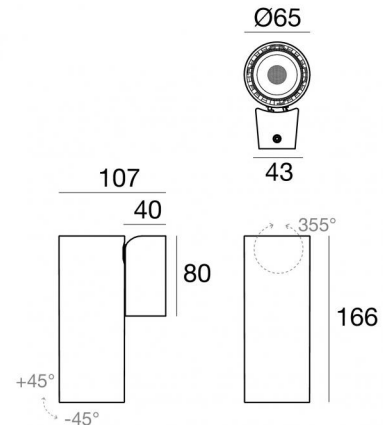


# Pound\_Wall



Настенный светильник | 100-264 V | 1 arrayLED 17.5 W DC - 19.5 W AC | CRI 90  
81997W15



## Технические данные

Тип	Поверхность
Место установки	Стена
Место установки	Интерьерное освещение
Источник света	СИД
Circuit structure	arrayLED
Оптика	Spot
Light emission direction	downward
Номинальная мощность	17.5 W DC
Мощность общее	19.5 W
Световой поток (источник)	2818 lm
Frequency	50 - 60 Hz
Цветовая температура / Tone	3000 K
Коэффициент цветопередачи	90 Ra
Пост. ток / пост. напряжение	AC
Класс изоляции	1
IP	IP20
Испытание нити накаливания	850°
прямая установка на нормально возгорающиеся поверхности	Да
СЕ	Да
Драйвер прилагается	Драйвер
Изделие с регулицией яркости света	Нет
Поворотный механизм	Orientabile
общий угол (вертикальная плоскость)	90 °
общий угол (горизонтальная плоскость)	355 °
Откидной механизм	Нет
Возможность установки на тротуаре	Нет
Способность выдерживать вес транспорта	Нет
Провод прилагается	Нет
Обработка полимерами	Нет
Тип светового излучения	Одинарное излучение
Вес нетто	0.8 Kg
Защита от электростатических разрядов	Да
Защита от перенапряжения	1.85 KV
Оптическая технология	Anti - Glare

## отделка корпус

Материал	Литой под давлением алюминий EN AB - 46100
Цвет	белый
обработки	Порошковое покрытие

Настенный светильник | 100-264 V | 1 arrayLED 17.5 W DC - 19.5 W AC | CRI 90  
**81997W15**

Single emission wall lights for indoor application. The warm white LED light source with a spot light distribution is composed of 1 arrayLEDs with CCT of 3000 K and a CRI 90; the source luminous flux is 2818 lm, with a 161.0 lm/W nominal luminous efficacy.

The device body is made of die-cast aluminium en ab - 46100 and features a white finish, processed by means of powder coating. The ingress protection degree is IP20; the total weight is of 0.8 kg.

The total absorbed power is 19.5 W.

The device features protection class I and can be wall lights-mounted.

Compliant with the EN 60598-1 standard and its specific provisions.

### Класс энергоэффективности

Этот продукт содержит источник света класса энергоэффективности E .

### Иlluminotechnical Особенности

Light Output Ratio (LOR)	69 %
Световой поток (источник)	2818 lm
Световой поток светильника	1964 lm
Consumption	19.5 W
КПД светильника	100 lm/W
Температура цвета	3000 K
Standard Deviation of Colour Matching	2 Step MacAdam
Коэффициент цветопередачи	90 Ra
Colour Rendering Index	60 R9
Black Body Locus	On
Стандартная температура рабочей среды	-20 / +50°C
Обычная температура стекла	40°C

### LED Life / Failure Ratio

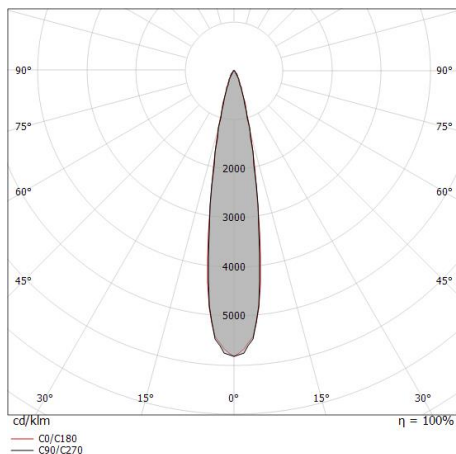
L70 B10 C0 252000h (at Tj 65 Ta 25 )

### UGR

UGR axial	17.2
UGR transversal	17.2
X=4H   Y=8H	S=0.25H
Reflection factor	70/50/20

### OPTICAL

Оптика C0/C180	19°
Light distribution symmetry	Symmetrical



Distance [m]	Cone diameter [m]	illuminance [lx]
0.5	0.17 0.17	E(0°) 45732 E(C90) 9.7° 21955 E(C0) 9.8° 21929
1.0	0.34 0.35	E(0°) 11433 E(C90) 9.7° 5489 E(C0) 9.8° 5482
1.5	0.51 0.52	E(0°) 5081 E(C90) 9.7° 2439 E(C0) 9.8° 2437
2.0	0.68 0.69	E(0°) 2858 E(C90) 9.7° 1372 E(C0) 9.8° 1371
2.5	0.85 0.86	E(0°) 1829 E(C90) 9.7° 878 E(C0) 9.8° 877
3.0	1.03 1.04	E(0°) 1270 E(C90) 9.7° 610 E(C0) 9.8° 609

— C0/C180 (Half-peak divergence: 19.6°)  
 — C90/C270 (Half-peak divergence: 19.4°)

### COLOR VECTOR GRAPHIC





	<p>Рассеиватель Тип рассеивателя: filtro ellittico. Материал:Ром-С, Цвет:чёрный.</p>	<p><b>Code</b> <u>99781</u></p>
	<p>противоослепление Тип защиты от бликов: Сотовая решетка. Материал:Ром-С, Цвет:чёрный.</p>	<p><b>Code</b> <u>99780</u></p>
	<p>противоослепление Тип защиты от бликов: frangiluce a croce. Материал:Ром-С, Цвет:чёрный.</p>	<p><b>Code</b> <u>99779</u></p>
	<p>противоослепление Тип защиты от бликов: schermo cilindrico 45°. Материал:Ром-С, Цвет:чёрный.</p>	<p><b>Code</b> <u>99782</u></p>
	<p>Оптика Распределение света: spot,Материал покрытия: Устойчивый к УФ-лучам поликарбонат</p>	<p><b>Code</b> <u>99827</u></p>
	<p>Оптика Распределение света: medium flood,Материал покрытия: ,Устойчивый к УФ-лучам поликарбонат,Устойчивый к УФ-лучам поликарбонат,Устойчивый к УФ-лучам поликарбонат</p>	<p><b>Code</b> <u>99828</u></p>
	<p>Оптика Распределение света: flood,Материал покрытия: ,Устойчивый к УФ-лучам поликарбонат,Устойчивый к УФ-лучам поликарбонат,Устойчивый к УФ-лучам поликарбонат</p>	<p><b>Code</b> <u>99829</u></p>