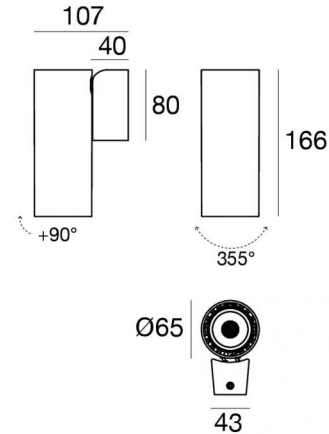


Pound_Wall



Настенный светильник | 100-264 V | 1 arrayLED 17.5 W DC - 19.5 W AC | CRI 90
81997M15



Технические данные

Тип	Поверхность
Место установки	Стена
Место установки	Интерьерное освещение
Источник света	СИД
Circuit structure	arrayLED
Оптика	Spot
Light emission direction	downward
Номинальная мощность	17.5 W DC
Мощность общее	19.5 W
Световой поток (источник)	2692 lm
Frequency	50 - 60 Hz
Цветовая температура / Tone	2700 K
Коэффициент цветопередачи	90 Ra
Пост. ток / пост. напряжение	AC
Класс изоляции	1
IP	IP20
Испытание нити накаливания	850°
прямая установка на нормально возгорающиеся поверхности	Да
СЕ	Да
Драйвер прилагается	Драйвер
Изделие с регулицией яркости света	Нет
Поворотный механизм	Orientabile
общий угол (вертикальная плоскость)	90 °
общий угол (горизонтальная плоскость)	355 °
Откидной механизм	Нет
Возможность установки на тротуаре	Нет
Способность выдерживать вес транспорта	Нет
Провод прилагается	Нет
Обработка полимерами	Нет
Тип светового излучения	Одинарное излучение
Вес нетто	0.8 Kg
Защита от электростатических разрядов	Да
Защита от перенапряжения	1.85 KV
Оптическая технология	Anti - Glare

отделка корпус

Материал	Литой под давлением алюминий EN AB - 46100
Цвет	белый
обработки	Порошковое покрытие



Настенный светильник | 100-264 V | 1 arrayLED 17.5 W DC - 19.5 W AC | CRI 90
81997M15

Single emission wall lights for indoor application. The super warm white LED light source with a spot light distribution is composed of 1 arrayed LEDs with CCT of 2700 K and a CRI 90; the source luminous flux is 2692 lm, with a 153.8 lm/W nominal luminous efficacy.

The device body is made of die-cast aluminium en ab - 46100 and features a white finish, processed by means of powder coating. The ingress protection degree is IP20; the total weight is of 0.8 kg.

The total absorbed power is 19.5 W.

The device features protection class I and can be wall lights-mounted.

Compliant with the EN 60598-1 standard and its specific provisions.

Класс энергоэффективности

Этот продукт содержит источник света класса энергоэффективности E .

Иlluminotechnical Особенности

Light Output Ratio (LOR)	69 %
Световой поток (источник)	2692 lm
Световой поток светильника	1876 lm
Consumption	19.5 W
КПД светильника	96 lm/W
Температура цвета	2700 K
Standard Deviation of Colour Matching	2 Step MacAdam
Коэффициент цветопередачи	90 Ra
Colour Rendering Index	60 R9
Black Body Locus	On
Стандартная температура рабочей среды	-20 / +50°C
Обычная температура стекла	40°C

LED Life / Failure Ratio

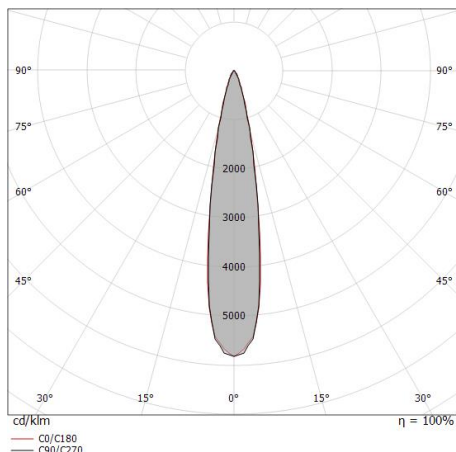
L70 B10 C0 252000h (at Tj 65 Ta 25)

UGR

UGR axial	17.1
UGR transversal	17
X=4H Y=8H	S=0.25H
Reflection factor	70/50/20

OPTICAL

Оптика C0/C180	19°
Light distribution symmetry	Symmetrical



Distance [m]	Cone diameter [m]	illuminance [lx]	E(0°)	E(C90)	E(C0)
0.5	0.17 0.17		43674	20967	20942
1.0	0.34 0.35		10919	5242	5235
1.5	0.51 0.52		4853	2330	2327
2.0	0.68 0.69		2730	1310	1309
2.5	0.85 0.86		1747	839	838
3.0	1.03 1.04		1213	582	582

— C0/C180 (Half-peak divergence: 19.6°)
 — C90/C270 (Half-peak divergence: 19.4°)

COLOR VECTOR GRAPHIC





Оптика
Распределение света: spot,Материал покрытия: Устойчивый к УФ-лучам поликарбонат

Code
99827



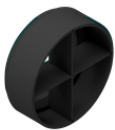
Оптика
Распределение света: medium flood,Материал покрытия: Устойчивый к УФ-лучам поликарбонат,Устойчивый к УФ-лучам поликарбонат,Устойчивый к УФ-лучам поликарбонат

Code
99828



Оптика
Распределение света: flood,Материал покрытия: Устойчивый к УФ-лучам поликарбонат,Устойчивый к УФ-лучам поликарбонат,Устойчивый к УФ-лучам поликарбонат

Code
99829



противоослепление
Тип защиты от бликов: frangiluce a croce.
Материал:Ром-С, Цвет:чёрный.

Code
99779



противоослепление
Тип защиты от бликов: Сотовая решетка.
Материал:Ром-С, Цвет:чёрный.

Code
99780



Рассеиватель
Тип рассеивателя: filtro ellittico.
Материал:Ром-С, Цвет:чёрный.

Code
99781



противоослепление
Тип защиты от бликов: schermo cilindrico 45°.
Материал:Ром-С, Цвет:чёрный.

Code
99782