

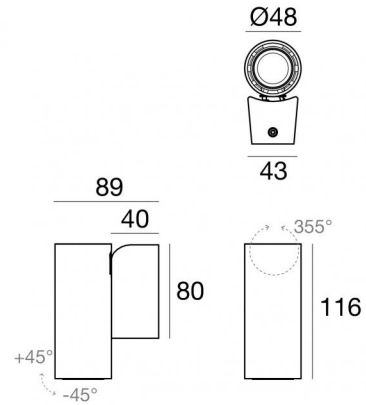
Pound_Wall



Настенный светильник | 198-264 V AC / 186-275 V DC | 1 arrayLED 6.5 W DC - 8.5 W AC | CRI



90
81996W30



Технические данные

Тип	Поверхность
Место установки	Стена
Место установки	Интерьерное освещение
Источник света	СИД
Circuit structure	arrayLED
Оптика	Flood
Light emission direction	downward
Номинальная мощность	6.5 W DC
Мощность общее	8.5 W
Световой поток (источник)	748 lm
Frequency	50 - 60 Hz
Цветовая температура / Tone	3000 K
Коэффициент цветопередачи	90 Ra
Пост. ток / пост. напряжение	AC
Класс изоляции	1
IP	IP20
Испытание нити накаливания	850°
прямая установка на нормально возгорающиеся поверхности	Да
СЕ	Да
Драйвер прилагается	Драйвер
Изделие с регулицией яркости света	Нет
Поворотный механизм	Orientabile
общий угол (вертикальная плоскость)	90 °
общий угол (горизонтальная плоскость)	355 °
Откидной механизм	Нет
Возможность установки на тротуаре	Нет
Способность выдерживать вес транспорта	Нет
Провод прилагается	Нет
Обработка полимерами	Нет
Тип светового излучения	Одинарное излучение
Вес нетто	0.5 Kg
Защита от электростатических разрядов	Да
Защита от перенапряжения	2 KV
Оптическая технология	Anti - Glare

отделка корпус

Материал	Литой под давлением алюминий EN AB - 46100
Цвет	чёрный
обработки	Порошковое покрытие



Настенный светильник | 198-264 V AC /186-275 V DC | 1 arrayLED 6.5 W DC - 8.5 W AC | CRI 90
81996W30

Single emission wall lights for indoor application. The warm white LED light source with a flood light distribution is composed of 1 arrayed LEDs with CCT of 3000 K and a CRI 90; the source luminous flux is 748 lm, with a 115.1 lm/W nominal luminous efficacy.

The device body is made of die-cast aluminium en ab - 46100 and features a black finish, processed by means of powder coating. The ingress protection degree is IP20; the total weight is of 0.5 kg.

The total absorbed power is 8.5 W.

The device features protection class I and can be wall lights-mounted.

Compliant with the EN 60598-1 standard and its specific provisions.

Класс энергоэффективности

Этот продукт содержит источник света класса энергоэффективности F.

Phototechnical Особенности

Light Output Ratio (LOR)	78 %
Световой поток (источник)	748 lm
Световой поток светильника	588 lm
Consumption	8.5 W
КПД светильника	69 lm/W
Температура цвета	3000 K
Standard Deviation of Colour Matching	3 Step MacAdam
Коэффициент цветопередачи	90 Ra

Стандартная температура рабочей среды -20 / +50°C

Обычная температура стекла 40°C

LED Life / Failure Ratio

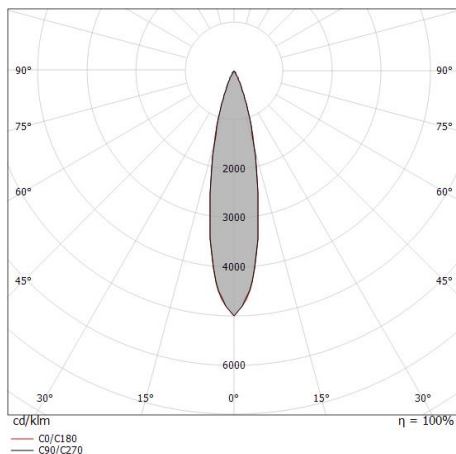
L70 B10 C0 134020h (at Tj 65 Ta 25)

UGR

UGR transversal	14.2
UGR axial	14.3
X=4H Y=8H	S=0.25H
Reflection factor	70/50/20

OPTICAL

Оптика C0/C180	22°
Light distribution symmetry	Symmetrical



Distance [m]	Cone diameter [m]	illuminance [lx]
0.5	0.20	E(0°) 11761 E(C0) 5613
1.0	0.39	E(0°) 2940 E(C0) 1403
1.5	0.59	E(0°) 1307 E(C0) 624
2.0	0.78	E(0°) 735 E(C0) 351
2.5	0.98	E(0°) 470 E(C0) 225
3.0	1.18	E(0°) 327 E(C0) 156

Distance [m] Cone diameter [m] illuminance [lx]
 — C0/C180 (Half-peak divergence: 22.2°)



Оптика
Распределение света: spot,Материал покрытия: Устойчивый к УФ-лучам поликарбонат

Code
99805



Оптика
Распределение света: medium flood,Материал покрытия: Устойчивый к УФ-лучам поликарбонат,Устойчивый к УФ-лучам поликарбонат,Устойчивый к УФ-лучам поликарбонат

Code
99806



Оптика
Распределение света: flood,Материал покрытия: Устойчивый к УФ-лучам поликарбонат,Устойчивый к УФ-лучам поликарбонат,Устойчивый к УФ-лучам поликарбонат

Code
99807



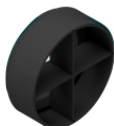
Рассеиватель
Тип рассеивателя: filtro ellittico.
Материал:Ром-С, Цвет:чёрный.

Code
99775



противоослепление
Тип защиты от бликов: Сотовая решетка.
Материал:Ром-С, Цвет:чёрный.

Code
99776



противоослепление
Тип защиты от бликов: frangiluce a croce.
Материал:Ром-С, Цвет:чёрный.

Code
99777



противоослепление
Тип защиты от бликов: schermo cilindrico.
Материал:Ром-С, Цвет:чёрный.

Code
99774



противоослепление
Тип защиты от бликов: schermo cilindrico 45°.
Материал:Ром-С, Цвет:чёрный.

Code
99773