

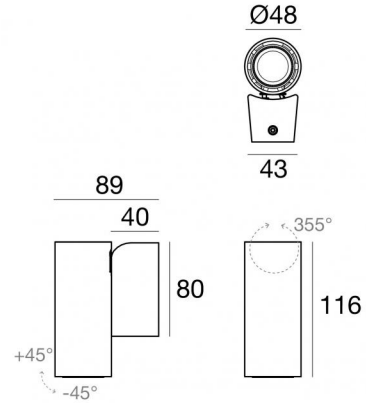
# Pound\_Wall



Настенный светильник | 198-264 V AC / 186-275 V DC | 1 arrayLED 6.5 W DC - 8.5 W AC | CRI



90  
81996M60



## Технические данные

Тип	Поверхность
Место установки	Стена
Место установки	Интерьерное освещение
Источник света	СИД
Circuit structure	arrayLED
Оптика	Medium Wide Flood
Light emission direction	downward
Номинальная мощность	6.5 W DC
Мощность общее	8.5 W
Световой поток (источник)	715 lm
Frequency	50 - 60 Hz
Цветовая температура / Tone	2700 K
Коэффициент цветопередачи	90 Ra
Пост.ток / пост. напряжение	AC
Класс изоляции	1
IP	IP20
Испытание нити накаливания	850°
прямая установка на нормально возгорающиеся поверхности	Да
СЕ	Да
Драйвер прилагается	Драйвер
Изделие с регулиацией яркости света	Нет
Поворотный механизм	Orientabile
общий угол (вертикальная плоскость)	90 °
общий угол (горизонтальная плоскость)	355 °
Откидной механизм	Нет
Возможность установки на тротуаре	Нет
Способность выдерживать вес транспорта	Нет
Провод прилагается	Нет
Обработка полимерами	Нет
Тип светового излучения	Одинарное излучение
Вес нетто	0.5 Kg
Защита от электростатических разрядов	Да
Защита от перенапряжения	2 KV
Оптическая технология	Anti - Glare

## отделка корпус

Материал	Литой под давлением алюминий EN AB - 46100
Цвет	чёрный
обработки	Порошковое покрытие



Настенный светильник | 198-264 V AC /186-275 V DC | 1 arrayLED 6.5 W DC - 8.5 W AC | CRI 90  
**81996M60**

Single emission wall lights for indoor application. The super warm white LED light source with a medium wide flood light distribution is composed of 1 arrayed LEDs with CCT of 2700 K and a CRI 90; the source luminous flux is 715 lm, with a 110.0 lm/W nominal luminous efficacy.

The device body is made of die-cast aluminium en ab - 46100 and features a black finish, processed by means of powder coating. The ingress protection degree is IP20; the total weight is of 0.5 kg.

The total absorbed power is 8.5 W.

The device features protection class I and can be wall lights-mounted.

Compliant with the EN 60598-1 standard and its specific provisions.

### Класс энергоэффективности

Этот продукт содержит источник света класса энергоэффективности F .

### Phototechnical Особенности

Light Output Ratio (LOR)	68 %
Световой поток (источник)	715 lm
Световой поток светильника	493 lm
Consumption	8.5 W
КПД светильника	58 lm/W
Температура цвета	2700 K
Standard Deviation of Colour Matching	3 Step MacAdam
Коэффициент цветопередачи	90 Ra
Стандартная температура рабочей среды	-20 / +50°C
Обычная температура стекла	40°C

### LED Life / Failure Ratio

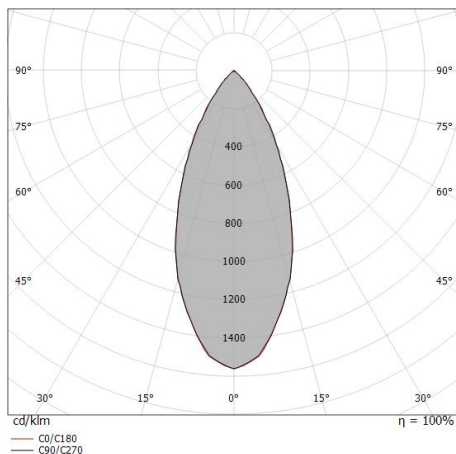
L70 B10 C0 134020h (at Tj 65 Ta 25 )

### UGR

UGR transversal	22.1
UGR axial	22.1
X=4H   Y=8H	S=0.25H
Reflection factor	70/50/20

### OPTICAL

Оптика C0/C180	44°
Light distribution simmetry	Symmetrical



Distance [m]	Cone diameter [m]	Half-peak divergence [°]	E(0°) [lx]	E(C90) [lx]	E(C0) [lx]
0.5	0.41 0.40	44.0° 44.2°	3084	1227	1237
1.0	0.81 0.81	44.0° 44.2°	771	307	309
1.5	1.22 1.21	44.0° 44.2°	343	136	137
2.0	1.62 1.62	44.0° 44.2°	193	77	77
2.5	2.03 2.02	44.0° 44.2°	123	49	49
3.0	2.44 2.42	44.0° 44.2°	86	34	34



Оптика  
Распределение света: spot,Материал покрытия: Устойчивый к УФ-лучам поликарбонат

**Code**  
99805



Оптика  
Распределение света: medium flood,Материал покрытия: Устойчивый к УФ-лучам поликарбонат,Устойчивый к УФ-лучам поликарбонат,Устойчивый к УФ-лучам поликарбонат

**Code**  
99806



Оптика  
Распределение света: flood,Материал покрытия: Устойчивый к УФ-лучам поликарбонат,Устойчивый к УФ-лучам поликарбонат,Устойчивый к УФ-лучам поликарбонат

**Code**  
99807



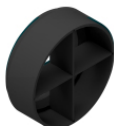
Рассеиватель  
Тип рассеивателя: filtro ellittico.  
Материал:Ром-С, Цвет:чёрный.

**Code**  
99775



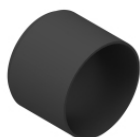
противоослепление  
Тип защиты от бликов: Сотовая решетка.  
Материал:Ром-С, Цвет:чёрный.

**Code**  
99776



противоослепление  
Тип защиты от бликов: frangiluce a croce.  
Материал:Ром-С, Цвет:чёрный.

**Code**  
99777



противоослепление  
Тип защиты от бликов: schermo cilindrico.  
Материал:Ром-С, Цвет:чёрный.

**Code**  
99774



противоослепление  
Тип защиты от бликов: schermo cilindrico 45°.  
Материал:Ром-С, Цвет:чёрный.

**Code**  
99773