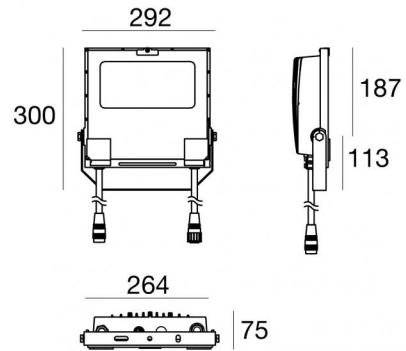


Прожектор | 198-264 V  
8 x powerLEDs 59 W DC - 64 W AC | CRI 80  
**81946W06**



## Технические данные

Тип	Поверхность - -
Место установки	Стена - Потолок - Пол
Место установки	Наружное освещение
Источник света	СИД
Circuit structure	powerLEDs
Оптика	Ultra Spot
Light emission direction	frontal
Номинальная мощность	59 W DC
Мощность общее	64 W
Световой поток (источник)	6416 lm
Frequency	50 - 60 Hz
Цветовая температура / Tone	3000 K
Коэффициент цветопередачи	80 Ra
Пост.ток / пост. напряжение	AC
Класс изоляции	1
IP	IP67
IK	IK08
Испытание нити накаливания	850°
прямая установка на нормально возгорающиеся поверхности	Да
СЕ	Да
Драйвер прилагается	Драйвер
Изделие с регулицией яркости света	Нет
Поворотный механизм	Orientabile
общий угол (вертикальная плоскость)	180 °
Откидной механизм	Нет
Возможность установки на тротуаре	Нет
Способность выдерживать вес транспорта	Нет
Провод прилагается	Да
Длина кабеля	1 m
Обработка полимерами	Нет
Тип светового излучения	Одинарное излучение
Вес нетто	3.8 Kg
Защита от электростатических разрядов	Да
Защита от перенапряжения	5 KV
Технологические характеристики изделия	TCS

## отделка корпус

Материал	Литой под давлением алюминий EN AB - 46100
Цвет	чёрный
обработки	Анодирование со сквозными порами + порошковая краска

## отделка рассеиватель

Материал	Экстра-прозрачное стекло - закаленное
Цвет	прозрачный
обработки	Трафаретная печать

## отделка Кронштейн

Материал	Нержавеющая сталь AISI 304
Цвет	сталь

## Cables Electrification

Cable connector	Male Plug 3 pin
IP (locked condition)	68
Cable connector	Female Socket 3 Pin

## Прожектор | 198-264 V | 8 x powerLEDs 59 W DC - 64 W AC | CRI 80 81946W06

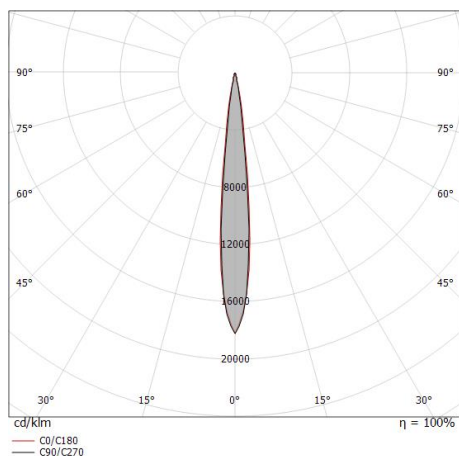
Single emission projectors for outdoor application. The warm white LED light source with a ultra spot light distribution is composed of 8 powered LEDs with CCT of 3000 K and a CRI 80; the source luminous flux is 6416 lm, with a 108.7 lm/W nominal luminous efficacy.

The device body is made of die-cast aluminium en ab - 46100 and features a black finish, processed by means of open pore anodizing + powder coating; the diffuser is made of extra clear glass - tempered with a silk-screening treatment. The ingress protection degree is IP67; the total weight is of 3.8 kg.

The total absorbed power is 64 W. The power supply cable is included and features a 1 m length.

The device features protection class I and can be wall lights, ceiling or floor-mounted.

Compliant with the EN 60598-1 standard and its specific provisions.



Distance [m]	Cone diameter [m]	illuminance [lx]
0.5	0.10 0.12	E(0°) 301890 E(C90) 5.6° 152783 E(C0) 6.1° 149875
1.0	0.20 0.21	E(0°) 75473 E(C90) 5.6° 38196 E(C0) 6.1° 37469
1.5	0.29 0.32	E(0°) 33543 E(C90) 5.6° 16976 E(C0) 6.1° 16653
2.0	0.39 0.43	E(0°) 18868 E(C90) 5.6° 9549 E(C0) 6.1° 9367
2.5	0.49 0.53	E(0°) 12076 E(C90) 5.6° 6111 E(C0) 6.1° 5995
3.0	0.59 0.64	E(0°) 8386 E(C90) 5.6° 4244 E(C0) 6.1° 4163

— C0/C180 (Half-peak divergence: 12.2°)  
— C90/C270 (Half-peak divergence: 11.2°)

### Класс энергоэффективности

Этот продукт содержит источник света класса энергоэффективности E .

### Иlluminotechnical Особенности

Light Output Ratio (LOR)	64 %
Световой поток (источник)	6416 lm
Световой поток светильника	4138 lm
Consumption	64 W
КПД светильника	64 lm/W
Температура цвета	3000 K
Standard Deviation of Colour Matching	3 Step MacAdam
Коэффициент цветопередачи	80 Ra
Стандартная температура рабочей среды	-20 / +50°C
Обычная температура стекла	40°C

### LED Life / Failure Ratio


L70 B10 C0 247450h (at Tj 60 Ta 25 )


### UGR


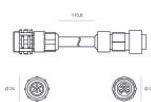
UGR axial	11.5
UGR transversal	13.1
X=4H   Y=8H	S=0.25H
Reflection factor	70/50/20

### OPTICAL

Оптика C0/C180	11°
Light distribution simmetry	Symmetrical

	<p>Кабель и соединитель                  Длина 2000 mm; Изоляция dоррю; Сечение 1.5 mm<sup>2</sup>; Кабельная муфта: Нет; Внешний диаметр: 9.5 mm; Цвета: Синий - коричневый - Желтый-зеленый.</p>	<p><b>Code</b>  <u>99057</u></p>
--	--	--------------------------------------

	<p>Кабель и соединитель                  Длина 5000 mm; Изоляция dоррю; Сечение 1.5 mm<sup>2</sup>; Кабельная муфта: Нет; Внешний диаметр: 9.5 mm; Цвета: Синий - коричневый - Желтый-зеленый.</p>	<p><b>Code</b>  <u>98147</u></p>
--	--	--------------------------------------

		<p>Кабель и соединитель                  Длина 10000 mm; Изоляция dоррю; Сечение 1.5 mm<sup>2</sup>; Кабельная муфта: Нет; Внешний диаметр: 9.5 mm; Цвета: Синий - коричневый - Желтый-зеленый.</p>	<p><b>Code</b>  <u>98146</u></p>
---	---	---	--------------------------------------