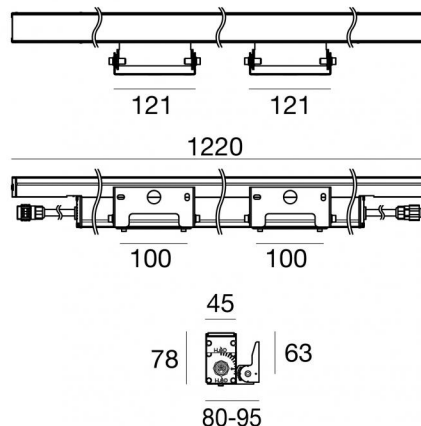




Настенный светильник - Линейные элементы
220-240 V | 22 x powerLED 44.7 W DC - 50 W AC | CRI 80

81613M30



Технические данные

Тип	-- Поверхность
Место установки	Стена
Место установки	Наружное освещение
Источник света	СИД
Circuit structure	powerLED
Оптика	Medium Wide Flood
Light emission direction	upward
Номинальная мощность	44.7 W DC
Мощность общее	50 W
Световой поток (источник)	6204 lm
Frequency	50 - 60 Hz
Цветовая температура / Tone	2700 K
Коэффициент цветопередачи	80 Ra
Пост.ток / пост. напряжение	AC
Класс изоляции	1
IP	IP67
ИК	IK10
Испытание нити накаливания	850°
прямая установка на нормально возгорающиеся поверхности	Да
СЕ	Да
Драйвер прилагается	Драйвер
Изделие с регулиющей яркости света	DALI
Поворотный механизм	Orientabile
общий угол (горизонтальная плоскость)	90 °
Откидной механизм	Нет
Возможность установки на тротуаре	Нет
Способность выдерживать вес транспорта	Нет
Провод прилагается	Да
Длина кабеля	0.2 m
Обработка полимерами	Нет
Тип светового излучения	Одинарное излучение
Вес нетто	3.5 Kg
Защита от электростатических разрядов	4 KV
Защита от перенапряжения	5 KV
Технологические характеристики изделия	TCS - TVS

отделка корпус

Материал	Алюминий 6060
Цвет	анодированный алюминий
обработки	Анодирование 20 мкм

отделка рассеиватель

Материал	Экстра-прозрачное стекло - закаленное
Цвет	прозрачный
обработки	Трафаретная печать

отделка Кронштейн

Материал	Нержавеющая сталь AISI 316
Цвет	сталь

Cables Electrification+signal

IP (locked condition)	68
Cable connector	Male Plug 5 Pin
Cable connector	Female Socket 5 Pin



Настенный светильник - Линейные элементы | 220-240 V | 22 x powerLED 44.7 W DC - 50 W AC
 | CRI 80
81613M30

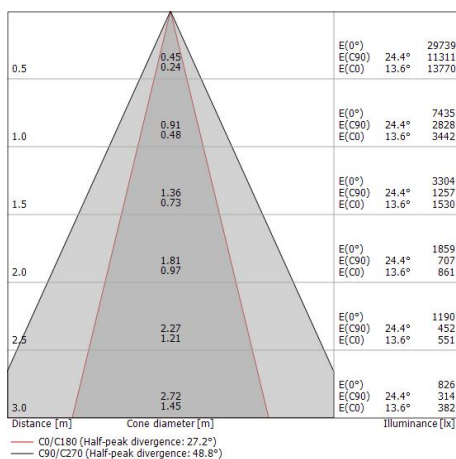
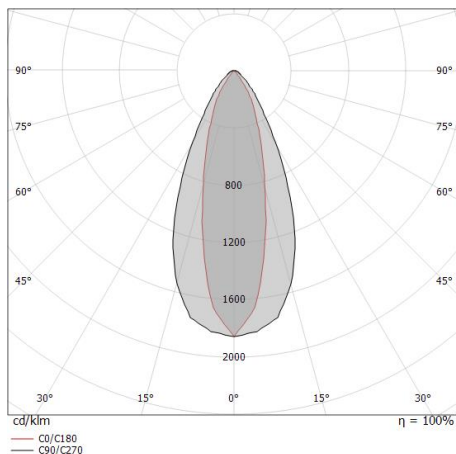
Single emission wall lights or lines for outdoor application. The super warm white LED light source with a medium wide flood light distribution is composed of 22 powered LEDs with CCT of 2700 K and a CRI 80; the source luminous flux is 6204 lm, with a 138.8 lm/W nominal luminous efficacy.

The device body is made of aluminium 6060 and features a anodised aluminum finish, processed by means of 20 µm anodizing; the diffuser is made of extra clear glass - tempered with a silk-screening treatment. The ingress protection degree is IP67; the total weight is of 3.5 kg.

The total absorbed power is 50 W. The power supply cable is included and features a 0.2 m length.

The device features protection class I and can be wall lights-mounted.

Compliant with the EN 60598-1 standard and its specific provisions.



Класс энергоэффективности

Этот продукт содержит 4 источника света класса энергоэффективности D .

Иlluminotechnical Особенности

Light Output Ratio (LOR)	64 %
Световой поток (источник)	6204 lm
Световой поток светильника	4005 lm
Consumption	50 W
КПД светильника	80 lm/W
Температура цвета	2700 K
Standard Deviation of Colour Matching	1.5 Step MacAdam
Коэффициент цветопередачи	80 Ra

Стандартная температура рабочей среды -20 / +50°C

Обычная температура стекла 40°C

LED Life / Failure Ratio

L70 B10 C0 361980h (at Tj 60 Ta 25)

UGR

UGR axial	19.8
UGR transversal	13.7
X=4H Y=8H	S=0.25H
Reflection factor	70/50/20

OPTICAL

Оптика C90/C270	49°
Оптика C0/C180	27°
Light distribution simmetry	Symmetrical 2 assis



	<p>Кабель и соединитель Длина 1000 mm.</p>	<p>Code <u>99826</u></p>
	<p>Кабель и соединитель Длина 5000 mm.</p>	<p>Code <u>99822</u></p>
	<p>Кабель и соединитель Длина 1000 mm.</p>	<p>Code <u>99823</u></p>
	<p>противоослепление Материал:Алюминий, Цвет:Анодированный черный, обработки :Анодирование.</p>	<p>Finish Black Code <u>98677</u></p>
	<p>Кабель и соединитель Длина 5000 mm.</p>	<p>Code <u>99824</u></p>
	<p>Кабель и соединитель Длина 10000 mm.</p>	<p>Code <u>99825</u></p>
	<p>Скоба Место установки: Стена L=289.5mm, H=164mm, D=123mm. Материал:оцинкованное железо, Цвет:Серий, обработки :Порошковое покрытие.</p>	<p>Code <u>83049</u></p>