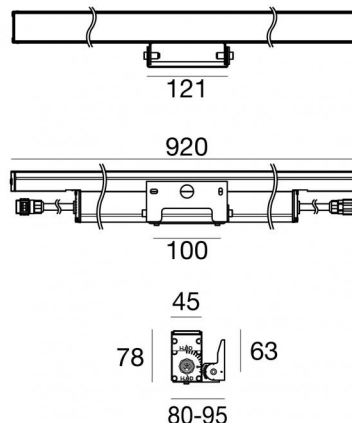




Настенный светильник - Линейные элементы  
220-240 V | 17 x powerLEDs 34.5 W DC - 15.5 W AC | CRI 80

**81612W60**



## Технические данные

Тип	-- Поверхность
Место установки	Стена
Место установки	Наружное освещение
Источник света	СИД
Circuit structure	powerLEDs
Оптика	Medium Wide Flood
Light emission direction	upward
Номинальная мощность	34.5 W DC
Мощность общее	15.5 W
Световой поток (источник)	5134 lm
Frequency	50 - 60 Hz
Цветовая температура / Tone	3000 K
Коэффициент цветопередачи	80 Ra
Пост.ток / пост. напряжение	AC
Класс изоляции	1
IP	IP67
ИК	IK10
Испытание нити накаливания	850°
прямая установка на нормально возгорающиеся поверхности	Да
СЕ	Да
Драйвер прилагается	Драйвер
Изделие с регулишей яркости света	DALI
Поворотный механизм	Orientabile
общий угол (горизонтальная плоскость)	90 °
Откидной механизм	Нет
Возможность установки на тротуаре	Нет
Способность выдерживать вес транспорта	Нет
Провод прилагается	Да
Длина кабеля	0.2 m
Обработка полимерами	Нет
Тип светового излучения	Одинарное излучение
Вес нетто	3 Kg
Защита от электростатических разрядов	4 KV
Защита от перенапряжения	5 KV
Технологические характеристики изделия	TCS - TVS

## отделка корпус

Материал	Алюминий 6060
Цвет	анодированный алюминий
обработки	Анодирование 20 мкм

## отделка рассеиватель

Материал	Экстра-прозрачное стекло - закаленное
Цвет	прозрачный
обработки	Трафаретная печать

## отделка Кронштейн

Материал	Нержавеющая сталь AISI 316
Цвет	сталь

## Cables Electrification+signal

IP (locked condition)	68
Cable connector	Female Socket 5 Pin
Cable connector	Male Plug 5 Pin



Настенный светильник - Линейные элементы | 220-240 V | 17 x powerLEDs 34.5 W DC - 15.5 W  
 AC | CRI 80  
**81612W60**

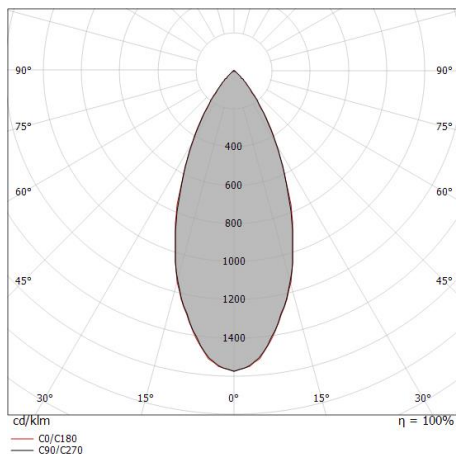
Single emission wall lights or lines for outdoor application. The warm white LED light source with a medium wide flood light distribution is composed of 17 powered LEDs with CCT of 3000 K and a CRI 80; the source luminous flux is 5134 lm, with a 148.8 lm/W nominal luminous efficacy.

The device body is made of aluminium 6060 and features a anodised aluminum finish, processed by means of 20 µm anodizing; the diffuser is made of extra clear glass - tempered with a silk-screening treatment. The ingress protection degree is IP67; the total weight is of 3 kg.

The total absorbed power is 15.5 W. The power supply cable is included and features a 0.2 m length.

The device features protection class I and can be wall lights-mounted.

Compliant with the EN 60598-1 standard and its specific provisions.



Distance [m]	Cone diameter [m]	illuminance [lx]
0.5	0.40 0.41	E(0°) 5815 E(C90) 2331 E(C0) 2310
1.0	0.81 0.83	E(0°) 1454 E(C90) 583 E(C0) 577
1.5	1.21 1.24	E(0°) 646 E(C90) 259 E(C0) 257
2.0	1.62 1.66	E(0°) 363 E(C90) 146 E(C0) 144
2.5	2.02 2.07	E(0°) 233 E(C90) 93 E(C0) 92
3.0	2.42 2.49	E(0°) 162 E(C90) 65 E(C0) 64

— C0/C180 (Half-peak divergence: 45.0°)  
 — C90/C270 (Half-peak divergence: 44.0°)

### Класс энергоэффективности

Этот продукт содержит 3 источника света класса энергоэффективности D .

### Иlluminotechnical Особенности

Light Output Ratio (LOR)	17 %
Световой поток (источник)	5134 lm
Световой поток светильника	924 lm
Consumption	15.5 W
КПД светильника	59 lm/W
Температура цвета	3000 K
Standard Deviation of Colour Matching	1.5 Step MacAdam
Коэффициент цветопередачи	80 Ra

Стандартная температура рабочей среды -20 / +50°C

Обычная температура стекла 40°C

### LED Life / Failure Ratio

L70 B10 C0 361980h (at Tj 60 Ta 25 )

### UGR

UGR axial	23.7
UGR transversal	23.6
X=4H   Y=8H	S=0.25H
Reflection factor	70/50/20

### OPTICAL

Оптика C0/C180	44°
Light distribution simmetry	Symmetrical



	<p>Кабель и соединитель Длина 1000 mm.</p>	<p><b>Code</b> <u>99826</u></p>
	<p>Кабель и соединитель Длина 5000 mm.</p>	<p><b>Code</b> <u>99822</u></p>
	<p>Кабель и соединитель Длина 1000 mm.</p>	<p><b>Code</b> <u>99823</u></p>
	<p>противоослепление Материал:Алюминий, Цвет:Анодированный черный, обработки :Анодирование.</p>	<p><b>Finish</b> <b>Black</b> <b>Code</b> <u>98676</u></p>
	<p>Кабель и соединитель Длина 5000 mm.</p>	<p><b>Code</b> <u>99824</u></p>
	<p>Кабель и соединитель Длина 10000 mm.</p>	<p><b>Code</b> <u>99825</u></p>
	<p>Скоба Место установки: Стена L=289.5mm, H=164mm, D=123mm. Материал:оцинкованное железо, Цвет:Серий, обработки :Порошковое покрытие.</p>	<p><b>Code</b> <u>83049</u></p>