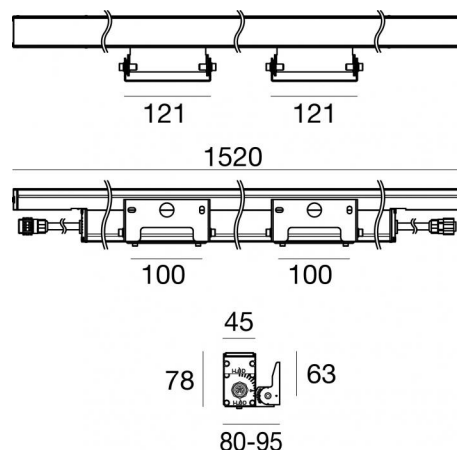




Настенный светильник - Линейные элементы  
 110-240 V AC /176-280 V DC | 28 x powerLEDs 59 W DC - 65 W AC | CRI 80  
**81513W06**



## Технические данные

Тип	-- Поверхность
Место установки	Стена
Место установки	Наружное освещение
Источник света	СИД
Circuit structure	powerLEDs
Оптика	Ultra Spot
Light emission direction	upward
Номинальная мощность	59 W DC
Мощность общее	65 W
Световой поток (источник)	7952 lm
Frequency	50 - 60 Hz
Цветовая температура / Tone	3000 K
Коэффициент цветопередачи	80 Ra
Пост.ток / пост. напряжение	AC
Класс изоляции	1
IP	IP67
ИК	IK10
Испытание нити накаливания	850°
прямая установка на нормально возгорающиеся поверхности	Да
СЕ	Да
Драйвер прилагается	Драйвер
Изделие с регулицией яркости света	Нет
Поворотный механизм	Orientabile
общий угол (горизонтальная плоскость)	90 °
Откидной механизм	Нет
Возможность установки на тротуаре	Нет
Способность выдерживать вес транспорта	Нет
Провод прилагается	Да
Длина кабеля	0.2 m
Обработка полимерами	Нет
Тип светового излучения	Одинарное излучение
Вес нетто	4,20 Kg
Защита от электростатических разрядов	4 KV
Защита от перенапряжения	4 KV
Технологические характеристики изделия	TCS - TVS

## отделка корпус

Материал	Алюминий 6060
Цвет	анодированный алюминий
обработки	Анодирование 20 мкм

## отделка рассеиватель

Материал	Экстра-прозрачное стекло - закаленное
Цвет	прозрачный
обработки	Трафаретная печать

## отделка Кронштейн

Материал	Нержавеющая сталь AISI 316
Цвет	сталь

## Cables Electrification

Cable connector	Female Socket 3 Pin
IP (locked condition)	68
Cable connector	Male Plug 3 pin



Настенный светильник - Линейные элементы | 110-240 V AC /176-280 V DC | 28 x powerLEDs 59 W DC - 65 W AC | CRI 80  
**81513W06**

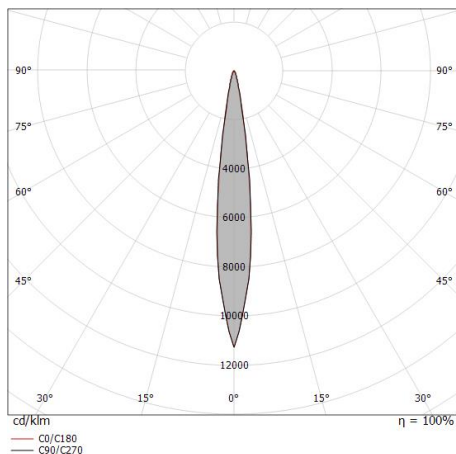
Single emission wall lights or lines for outdoor application. The warm white LED light source with a ultra spot light distribution is composed of 28 powered LEDs with CCT of 3000 K and a CRI 80; the source luminous flux is 7952 lm, with a 134.8 lm/W nominal luminous efficacy.

The device body is made of aluminium 6060 and features a anodised aluminum finish, processed by means of 20 µm anodizing; the diffuser is made of extra clear glass - tempered with a silk-screening treatment. The ingress protection degree is IP67;

The total absorbed power is 65 W. The power supply cable is included and features a 0.2 m length.

The device features protection class I and can be wall lights-mounted.

Compliant with the EN 60598-1 standard and its specific provisions.



Distance [m]	Cone diameter [m]	illuminance [lx]
0.5	0.12 0.12	E(0°) 264312 E(C90) 6.9° 129679 E(C0) 6.8° 130978
1.0	0.24 0.24	E(0°) 66078 E(C90) 6.9° 32420 E(C0) 6.8° 32744
1.5	0.36 0.36	E(0°) 29368 E(C90) 6.9° 14409 E(C0) 6.8° 14553
2.0	0.48 0.48	E(0°) 16520 E(C90) 6.9° 8105 E(C0) 6.8° 8186
2.5	0.61 0.60	E(0°) 10572 E(C90) 6.9° 5187 E(C0) 6.8° 5239
3.0	0.73 0.72	E(0°) 7342 E(C90) 6.9° 3602 E(C0) 6.8° 3638

— C0/C180 (Half-peak divergence: 13.6°)  
 — C90/C270 (Half-peak divergence: 13.8°)

### Класс энергоэффективности

Этот продукт содержит 5 источники света класса энергоэффективности D .

### Иlluminotechnical Особенности

Light Output Ratio (LOR)	73 %
Световой поток (источник)	7952 lm
Световой поток светильника	5861 lm
Consumption	65 W
КПД светильника	90 lm/W
Температура цвета	3000 K
Standard Deviation of Colour Matching	1.5 Step MacAdam
Коэффициент цветопередачи	80 Ra

Стандартная температура рабочей среды	-20 / +50°C
Обычная температура стекла	40°C

### LED Life / Failure Ratio

L70 B10 C0 361980h (at Tj 60 Ta 25 )

### UGR

UGR axial	14.1
UGR transversal	16.8
X=4H   Y=8H	S=0.25H
Reflection factor	70/50/20

### OPTICAL

Оптика C0/C180	14°
Light distribution simmetry	Symmetrical



	<p>Кабель и соединитель                  Длина 2000 mm; Изоляция dоррю; Сечение 1.5 mm<sup>2</sup>; Кабельная муфта: Нет; Внешний диаметр: 9.5 mm; Цвета: Синий - коричневый - Желтый-зеленый.</p>	<p><b>Code</b>                  99057</p>
--	--	---

	<p>Кабель и соединитель                  Длина 5000 mm; Изоляция dоррю; Сечение 1.5 mm<sup>2</sup>; Кабельная муфта: Нет; Внешний диаметр: 9.5 mm; Цвета: Синий - коричневый - Желтый-зеленый.</p>	<p><b>Code</b>                  98147</p>
--	--	---

		<p>Кабель и соединитель                  Длина 10000 mm; Изоляция dоррю; Сечение 1.5 mm<sup>2</sup>; Кабельная муфта: Нет; Внешний диаметр: 9.5 mm; Цвета: Синий - коричневый - Желтый-зеленый.</p>	<p><b>Code</b>                  98146</p>
--	--	---	---

	<p>противоослепление                  Материал:Алюминий, Цвет:Анодированный черный, обработки :Анодирование.</p>	<p><b>Finish</b>                  Black</p> <p><b>Code</b>                  99748</p>
--	--	---