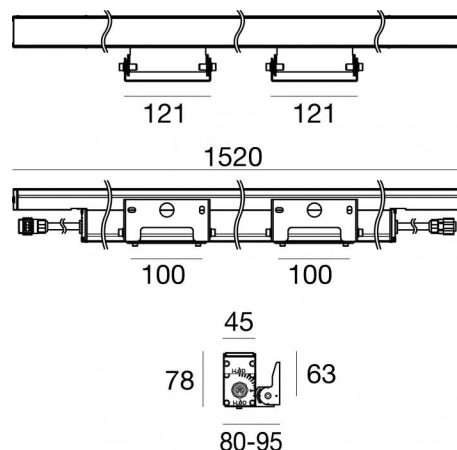




Настенный светильник - Линейные элементы
 110-240 V AC /176-280 V DC | 28 x powerLEDs 59 W DC - 65 W AC | CRI 80
81513N30



Технические данные

Тип	-- Поверхность
Место установки	Стена
Место установки	Наружное освещение
Источник света	СИД
Circuit structure	powerLEDs
Оптика	Medium Wide Flood
Light emission direction	upward
Номинальная мощность	59 W DC
Мощность общее	65 W
Световой поток (источник)	8484 lm
Frequency	50 - 60 Hz
Цветовая температура / Tone	4000 K
Коэффициент цветопередачи	80 Ra
Пост.ток / пост. напряжение	AC
Класс изоляции	1
IP	IP67
ИК	IK10
Испытание нити накаливания	850°
прямая установка на нормально возгорающиеся поверхности	Да
СЕ	Да
Драйвер прилагается	Драйвер
Изделие с регулишей яркости света	Нет
Поворотный механизм	Orientabile
общий угол (горизонтальная плоскость)	90 °
Откидной механизм	Нет
Возможность установки на тротуаре	Нет
Способность выдерживать вес транспорта	Нет
Провод прилагается	Да
Длина кабеля	0.2 m
Обработка полимерами	Нет
Тип светового излучения	Одинарное излучение
Вес нетто	4,20 Kg
Защита от электростатических разрядов	4 KV
Защита от перенапряжения	4 KV
Технологические характеристики изделия	TCS - TVS

отделка корпус

Материал	Алюминий 6060
Цвет	анодированный алюминий
обработки	Анодирование 20 мкм

отделка рассеиватель

Материал	Экстра-прозрачное стекло - закаленное
Цвет	прозрачный
обработки	Трафаретная печать

отделка Кронштейн

Материал	Нержавеющая сталь AISI 316
Цвет	сталь

Cables Electrification

Cable connector	Female Socket 3 Pin
IP (locked condition)	68
Cable connector	Male Plug 3 pin



Настенный светильник - Линейные элементы | 110-240 V AC /176-280 V DC | 28 x powerLEDs 59 W DC - 65 W AC | CRI 80
81513N30

Single emission wall lights or lines for outdoor application. The natural white LED light source with a medium wide flood light distribution is composed of 28 powered LEDs with CCT of 4000 K and a CRI 80; the source luminous flux is 8484 lm, with a 143.8 lm/W nominal luminous efficacy.

The device body is made of aluminium 6060 and features a anodised aluminum finish, processed by means of 20 µm anodizing; the diffuser is made of extra clear glass - tempered with a silk-screening treatment. The ingress protection degree is IP67;

The total absorbed power is 65 W. The power supply cable is included and features a 0.2 m length.

The device features protection class I and can be wall lights-mounted.

Compliant with the EN 60598-1 standard and its specific provisions.

Класс энергоэффективности

Этот продукт содержит 5 источники света класса энергоэффективности D .

Иlluminotechnical Особенности

Light Output Ratio (LOR)	64 %
Световой поток (источник)	8484 lm
Световой поток светильника	5469 lm
Consumption	65 W
КПД светильника	84 lm/W
Температура цвета	4000 K
Standard Deviation of Colour Matching	1.5 Step MacAdam
Коэффициент цветопередачи	80 Ra

Стандартная температура рабочей среды -20 / +50°C

Обычная температура стекла 40°C

LED Life / Failure Ratio

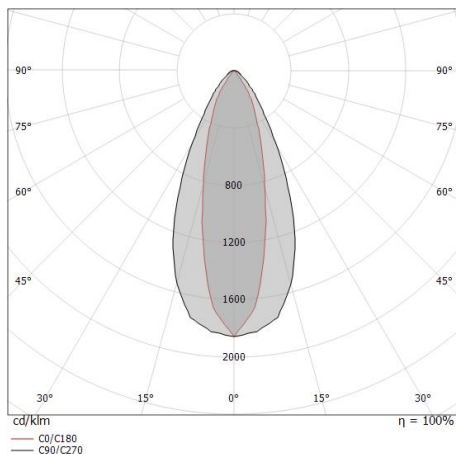
L70 B10 C0 361980h (at Tj 60 Ta 25)

UGR

UGR axial	20.1
UGR transversal	14.1
X=4H Y=8H	S=0.25H
Reflection factor	70/50/20

OPTICAL

Оптика C90/C270	49°
Оптика C0/C180	27°
Light distribution simmetry	Symmetrical 2 assis



Distance [m]	Cone diameter [m]	Half-peak divergence [°]	E(0°) [lx]	E(C90) [lx]	E(C0) [lx]
0.5	0.45 0.24	27.2° 48.8°	40609	24.4° 13.6° 15446 18802	
1.0	0.91 0.48		10152	24.4° 13.6° 3861 4701	
1.5	1.36 0.73		4512	24.4° 13.6° 1716 2089	
2.0	1.81 0.97		2538	24.4° 13.6° 965 1175	
2.5	2.27 1.21		1624	24.4° 13.6° 618 752	
3.0	2.72 1.45		1128	24.4° 13.6° 429 522	



	<p>Кабель и соединитель Длина 2000 mm; Изоляция dоррю; Сечение 1.5 mm²; Кабельная муфта: Нет; Внешний диаметр: 9.5 mm; Цвета: Синий - коричневый - Желтый-зеленый.</p>	<p>Code 99057</p>
--	---	------------------------------

	<p>Кабель и соединитель Длина 5000 mm; Изоляция dоррю; Сечение 1.5 mm²; Кабельная муфта: Нет; Внешний диаметр: 9.5 mm; Цвета: Синий - коричневый - Желтый-зеленый.</p>	<p>Code 98147</p>
--	---	------------------------------

		<p>Кабель и соединитель Длина 10000 mm; Изоляция dоррю; Сечение 1.5 mm²; Кабельная муфта: Нет; Внешний диаметр: 9.5 mm; Цвета: Синий - коричневый - Желтый-зеленый.</p>	<p>Code 98146</p>
--	--	--	------------------------------

	<p>противоослепление Материал:Алюминий, Цвет:Анодированный черный, обработки :Анодирование.</p>	<p>Finish Black</p> <p>Code 99748</p>
--	---	---