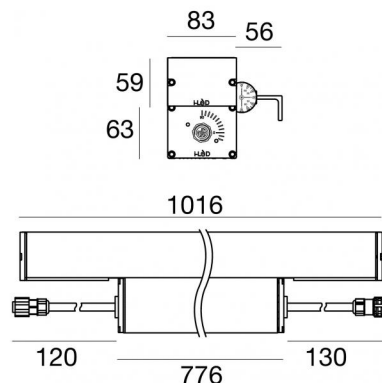


Archiline_W PRO



Настенный светильник - Линейные элементы
190-250 V | 18 x powerLEDs 80.5 W DC - 89 W AC | CRI 80

81449M06



Технические данные

Тип	-- Поверхность
Место установки	Стена - Потолок
Место установки	Наружное освещение
Источник света	СИД
Circuit structure	powerLEDs
Оптика	Ultra Spot
Light emission direction	upward
Номинальная мощность	80.5 W DC
Мощность общее	89 W
Световой поток (источник)	10486 lm
Цветовая температура / Tone	2700 K
Коэффициент цветопередачи	80 Ra
Пост.ток / пост. напряжение	AC
Класс изоляции	1
IP	IP67
IK	IK08
Испытание нити накаливания	850°
прямая установка на нормально возгорающиеся поверхности	Да
СЕ	Да
Драйвер прилагается	Драйвер
Изделие с регулицией яркости света	Нет
Поворотный механизм	Orientabile
общий угол (вертикальная плоскость)	135 °
Откидной механизм	Нет
Возможность установки на тротуаре	Нет
Способность выдерживать вес транспорта	Нет
Провод прилагается	Да
Длина кабеля	0.17 m
Обработка полимерами	Нет
Тип светового излучения	Одинарное излучение
Вес нетто	6.2 Kg
Защита от электростатических разрядов	Да
Защита от перенапряжения	6 KV
Оптическая технология	Dark light
Технологические характеристики изделия	TCS - TVS

отделка корпус

Материал	Алюминий 6060
Цвет	анодированный алюминий
обработки	Анодирование 20 мкм

отделка рассеиватель

Материал	Экстра-прозрачное стекло - закаленное
Цвет	прозрачный
обработки	Трафаретная печать

отделка Кронштейн

Материал	Алюминий 6060
Цвет	анодированный алюминий
обработки	Анодирование 20 мкм

Cables Electrification

Cable connector	Female Socket 3 Pin
IP (locked condition)	68
Cable connector	Male Plug 3 pin



Настенный светильник - Линейные элементы | 190-250 V | 18 x powerLEDs 80.5 W DC - 89 W

AC | CRI 80

81449M06

Single emission wall lights or lines for outdoor application. The super warm white LED light source with a ultra spot light distribution is composed of 18 powered LEDs with CCT of 2700 K and a CRI 80; the source luminous flux is 10486 lm, with a 130.3 lm/W nominal luminous efficacy.

The device body is made of aluminium 6060 and features a anodised aluminum finish, processed by means of 20 µm anodizing; the diffuser is made of extra clear glass - tempered with a silk-screening treatment. The ingress protection degree is IP67; the total weight is of 6.2 kg.

The total absorbed power is 89 W. The power supply cable is included and features a 0.17 m length.

The device features protection class I and can be wall lights or ceiling-mounted.

Compliant with the EN 60598-1 standard and its specific provisions.

Класс энергоэффективности

Этот продукт содержит 6 источники света класса энергоэффективности E .

Иlluminotechnical Особенности

Light Output Ratio (LOR)	67 %
Световой поток (источник)	10486 lm
Световой поток светильника	7053 lm
Consumption	89 W
КПД светильника	79 lm/W
Температура цвета	2700 K
Standard Deviation of Colour Matching	3 Step MacAdam
Коэффициент цветопередачи	80 Ra
Black Body Locus	On

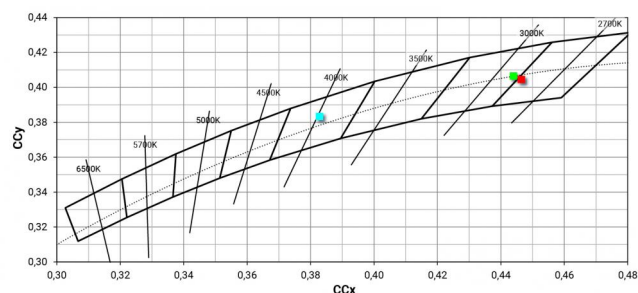
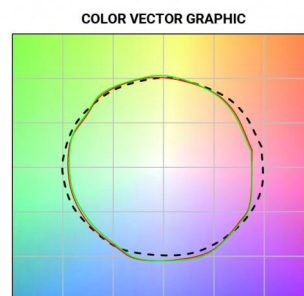
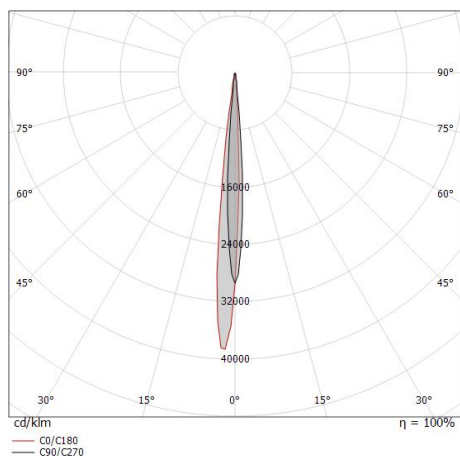
Стандартная температура рабочей среды	-20 / +50°C
Обычная температура стекла	40°C

LED Life / Failure Ratio

L70 B10 C0 247450h (at Tj 60 Ta 25)

OPTICAL

Оптика C90/C270	8°
Light distribution simmetry	Asymmetrical





Archiline_W PRO | Lines | Accessories
81449M06

	<p>Кабель и соединитель Длина 2000 mm; Изоляция доррию; Сечение 1.5 mm²; Кабельная муфта: Нет; Внешний диаметр: 9.5 mm; Цвета: Синий - коричневый - Желтый-зеленый.</p>	<p>Code <u>99057</u></p>
--	---	--------------------------------------

	<p>Кабель и соединитель Длина 5000 mm; Изоляция доррию; Сечение 1.5 mm²; Кабельная муфта: Нет; Внешний диаметр: 9.5 mm; Цвета: Синий - коричневый - Желтый-зеленый.</p>	<p>Code <u>98147</u></p>
--	---	--------------------------------------

		<p>Кабель и соединитель Длина 10000 mm; Изоляция доррию; Сечение 1.5 mm²; Кабельная муфта: Нет; Внешний диаметр: 9.5 mm; Цвета: Синий - коричневый - Желтый-зеленый.</p>	<p>Code <u>98146</u></p>
--	--	--	--------------------------------------