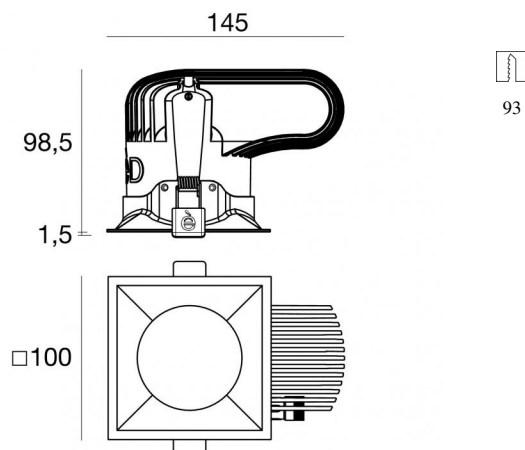


Даунлайты | 1 arrayLED 25 W DC 700 mA

CRI 90

80840N30



93

Технические данные	
Место установки	Потолок
Место установки	Интерьерное освещение
Источник света	СИД
Circuit structure	arrayLED
Оптика	30°
Light emission direction	downward
Номинальная мощность	25 W DC
Световой поток (источник)	4192 lm
Диапазон входного напряжения	700mA
Цветовая температура / Tone	4000 K
Коэффициент цветопередачи	90 Ra
Пост.ток / пост. напряжение	СС
Класс изоляции	3
IP	IP44
IP оптического отсека	IP65
ИК	IK08
Испытание нити накаливания	850°
прямая установка на нормально возгорающиеся поверхности	Да
СЕ	Да
Драйвер прилагается	Нет
Изделие с регулишей яркости света	DALI - 1-10V
Поворотный механизм	Нет
Откидной механизм	Нет
Возможность установки на тротуаре	Нет
Способность выдерживать вес транспорта	Нет
Провод прилагается	Да
Длина кабеля	0.300 m
Обработка полимерами	Нет
Тип светового излучения	Одинарное излучение
Вес нетто	0.68 Kg
Защита от электростатических разрядов	Нет
Защита от перенапряжения	Нет
Оптическая технология	Honey comb

отделка корпус

Материал	Литой под давлением алюминий EN AB - 46100
Цвет	чёрный
обработки	Порошковое покрытие

отделка рассеиватель

Материал	Устойчивый к УФ-лучам поликарбонат
Цвет	прозрачный

отделка Радиатор

Материал	Литой под давлением алюминий EN AB - 46100
Цвет	Алюминий
обработки	Гранение

Электроника99112
On/Off Driver 198~264V AC83066
1-10V - Push and Simply Dim - DALI-2 ControllerC-E100031
DALI - Push and Simply Dim Multi Power 198~264V AC / 180~275V DC**Cables Electrification**

Cable connector	Male Easy plug
IP (locked condition)	66
Cable connector	Female Easy plug



Даунлайты | 1 arrayLED 25 W DC 700 mA | CRI 90 80840N30

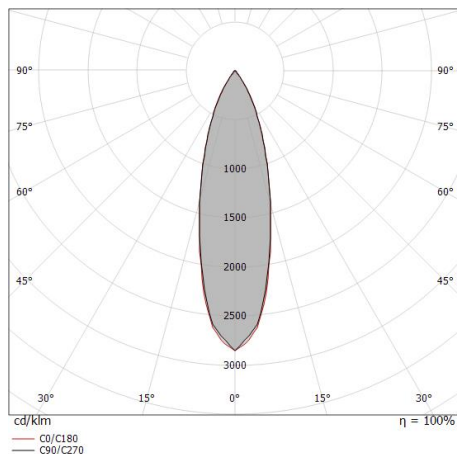
Single emission recessed downlights for indoor application. The natural white LED light source is composed of 1 arrayed LEDs with CCT of 4000 K and a CRI 90; the source luminous flux is 4192 lm, with a 167.7 lm/W nominal luminous efficacy.

The device body is made of die-cast aluminium en ab - 46100 and features a black finish, processed by means of powder coating; the diffuser is made of uv resistant polycarbonate. The ingress protection degree is IP44; the total weight is of 0.68 kg. The power supply driver is not provided and is to be ordered separately.

The total absorbed power is 25 W. The power supply cable is included and features a 0.300 m length.

The device features protection class III and can be ceiling-mounted, with a 93 x 93 mm hole (in plasterboard).

Compliant with the EN 60598-1 standard and its specific provisions.



Distance [m]	Cone diameter [m]	illuminance [lx]
0.5	0.26 0.26	E(0°) 15409 E(C90) 14.6° 7003 E(C0) 14.7° 6975
1.0	0.52 0.52	E(0°) 3852 E(C90) 14.6° 1751 E(C0) 14.7° 1744
1.5	0.78 0.79	E(0°) 1712 E(C90) 14.6° 778 E(C0) 14.7° 775
2.0	1.04 1.05	E(0°) 963 E(C90) 14.6° 438 E(C0) 14.7° 436
2.5	1.30 1.31	E(0°) 616 E(C90) 14.6° 280 E(C0) 14.7° 279
3.0	1.56 1.57	E(0°) 428 E(C90) 14.6° 195 E(C0) 14.7° 194

Distance [m] Cone diameter [m] illuminance [lx]

— C0/C180 (Half-peak divergence: 29.4°)
— C90/C270 (Half-peak divergence: 29.2°)

Класс энергоэффективности

Этот продукт содержит источник света класса энергоэффективности E.

Phototechnical Особенности

Light Output Ratio (LOR)	32 %
Световой поток (источник)	4192 lm
Световой поток светильника	1353 lm
Consumption	18 W
КПД светильника	75 lm/W
Температура цвета	4000 K
Standard Deviation of Colour Matching	2 Step MacAdam
Коэффициент цветопередачи	90 Ra
Стандартная температура рабочей среды	-20 / +50°C
Обычная температура стекла	40°C

LED Life / Failure Ratio

L70 B10 C0 252000h (at Tj 65 Ta 25)

UGR

UGR transversal	13.4
UGR axial	13.6
X=4H Y=8H	S=0.25H
Reflection factor	70/50/20

OPTICAL

Оптика C0/C180	29°
Light distribution symmetry	Symmetrical



Даунлайты | 1 arrayLED 25 W DC 700 mA | CRI 90

80840N30

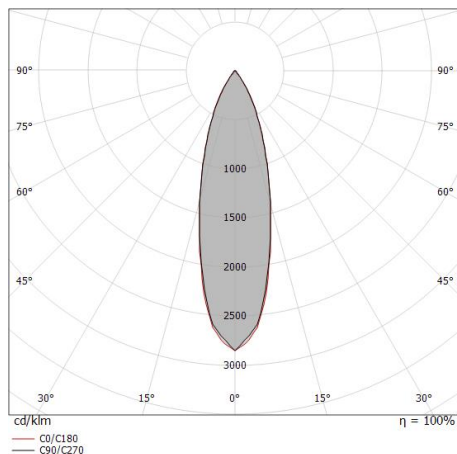
Single emission recessed downlights for indoor application. The natural white LED light source is composed of 1 arrayed LEDs with CCT of 4000 K and a CRI 90; the source luminous flux is 4192 lm, with a 167.7 lm/W nominal luminous efficacy.

The device body is made of die-cast aluminium en ab - 46100 and features a black finish, processed by means of powder coating; the diffuser is made of uv resistant polycarbonate. The ingress protection degree is IP44; the total weight is of 0.68 kg. The power supply driver is not provided and is to be ordered separately.

The total absorbed power is 25 W. The power supply cable is included and features a 0.300 m length.

The device features protection class III and can be ceiling-mounted, with a 93 x 93 mm hole (in plasterboard).

Compliant with the EN 60598-1 standard and its specific provisions.



Distance [m]	Cone diameter [m]	Half-peak divergence [°]	E(0°) [lx]	E(C90) [lx]	E(C0) [lx]
0.5	0.26	29.4°	20628	9375	9337
1.0	0.52	29.4°	5157	2344	2334
1.5	0.78	29.4°	2292	1042	1037
2.0	1.04	29.4°	1289	586	584
2.5	1.30	29.4°	825	375	373
3.0	1.56	29.4°	573	260	259

Класс энергоэффективности

Этот продукт содержит источник света класса энергоэффективности E .

Иlluminotechnical Особенности

Light Output Ratio (LOR)	43 %
Световой поток (источник)	4192 lm
Световой поток светильника	1811 lm
Consumption	25 W
КПД светильника	72 lm/W
Температура цвета	4000 K
Standard Deviation of Colour Matching	2 Step MacAdam
Коэффициент цветопередачи	90 Ra
Стандартная температура рабочей среды	-20 / +50°C
Обычная температура стекла	40°C

LED Life / Failure Ratio

L70 B10 C0 252000h (at Tj 65 Ta 25)

UGR

UGR transversal	14.5
UGR axial	14.6
X=4H Y=8H	S=0.25H
Reflection factor	70/50/20

OPTICAL

Оптика C0/C180	29°
Light distribution simmetry	Symmetrical