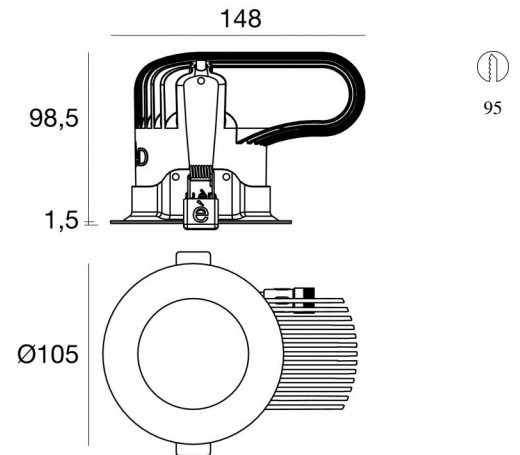




Даунлайты | 1 аgrayLED 25 W DC 700 mA
CRI 90
80673W15



| Технические данные | |
|---|-----------------------|
| Место установки | Потолок |
| Место установки | Интерьерное освещение |
| Источник света | СИД |
| Circuit structure | аgrayLED |
| Оптика | Spot |
| Light emission direction | downward |
| Номинальная мощность | 25 W DC |
| Световой поток (источник) | 4134 lm |
| Диапазон входного напряжения | 700mA |
| Цветовая температура / Tone | 3000 K |
| Коэффициент цветопередачи | 90 Ra |
| Пост.ток / пост. напряжение | СС |
| Класс изоляции | 3 |
| IP | IP44 |
| IP оптического отсека | IP65 |
| ИК | IK08 |
| Испытание нити накаливания | 850° |
| прямая установка на нормально возгорающиеся поверхности | Да |
| СЕ | Да |
| Драйвер прилагается | Нет |
| Изделие с регулишей яркости света | DALI - 1-10V |
| Поворотный механизм | Нет |
| Откидной механизм | Нет |
| Возможность установки на тротуаре | Нет |
| Способность выдерживать вес транспорта | Нет |
| Провод прилагается | Да |
| Длина кабеля | 0.300 m |
| Обработка полимерами | Нет |
| Тип светового излучения | Одинарное излучение |
| Вес нетто | 0.68 Kg |
| Защита от электростатических разрядов | Нет |
| Защита от перенапряжения | Нет |

отделка корпус

| | |
|-----------|--|
| Материал | Литой под давлением алюминий EN AB - 46100 |
| Цвет | чёрный |
| обработки | Порошковое покрытие |

отделка рассеиватель

| | |
|----------|------------------------------------|
| Материал | Устойчивый к УФ-лучам поликарбонат |
| Цвет | прозрачный |

отделка Радиатор

| | |
|-----------|--|
| Материал | Литой под давлением алюминий EN AB - 46100 |
| Цвет | Алюминий |
| обработки | Гранение |

Электроника



99112
On/Off Driver 198~264V AC (1 art.)



83066
1-10V - Push and Simply Dim - DALI-2 Controller (1 art.)



C-E100031
DALI - Push and Simply Dim Multi Power 198~264V AC / 180~275V DC (1 art.)

Cables Electrification

| | |
|-----------------------|------------------|
| Cable connector | Female Easy plug |
| IP (locked condition) | 66 |
| Cable connector | Male Easy plug |



Даунлайты | 1 arrayLED 25 W DC 700 mA | CRI 90 80673W15

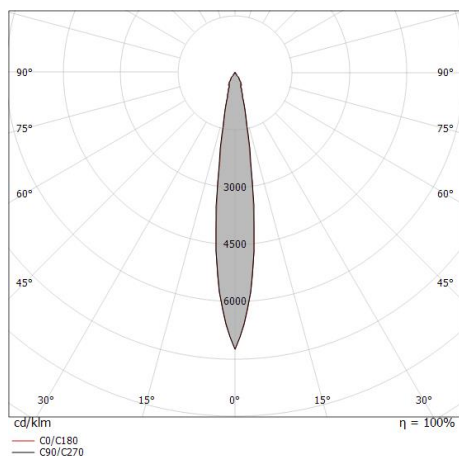
Single emission recessed downlights for indoor application. The warm white LED light source with a spot light distribution is composed of 1 arrayed LEDs with CCT of 3000 K and a CRI 90; the source luminous flux is 4134 lm, with a 165.4 lm/W nominal luminous efficacy.

The device body is made of die-cast aluminium en ab - 46100 and features a black finish, processed by means of powder coating; the diffuser is made of uv resistant polycarbonate. The ingress protection degree is IP44; the total weight is of 0.68 kg. The power supply driver is not provided and is to be ordered separately.

The total absorbed power is 25 W. The power supply cable is included and features a 0.300 m length.

The device features protection class III and can be ceiling-mounted, with a 95 mm diameter hole (in plasterboard).

Compliant with the EN 60598-1 standard and its specific provisions.



| Distance [m] | Cone diameter [m] | illuminance [lx] |
|--------------|-------------------|--|
| 0.5 | 0.14 0.14 | E(0°) 63524 E(C90) 7.8° 30926 E(C0) 7.7° 31195 |
| 1.0 | 0.27 0.27 | E(0°) 15881 E(C90) 7.8° 7732 E(C0) 7.7° 7799 |
| 1.5 | 0.41 0.41 | E(0°) 7058 E(C90) 7.8° 3436 E(C0) 7.7° 3466 |
| 2.0 | 0.55 0.54 | E(0°) 3970 E(C90) 7.8° 1933 E(C0) 7.7° 1950 |
| 2.5 | 0.68 0.68 | E(0°) 2541 E(C90) 7.8° 1237 E(C0) 7.7° 1248 |
| 3.0 | 0.82 0.81 | E(0°) 1765 E(C90) 7.8° 859 E(C0) 7.7° 867 |

Distance [m] Cone diameter [m] illuminance [lx]

— C0/C180 (Half-peak divergence: 15.4°)
— C90/C270 (Half-peak divergence: 15.6°)

Класс энергоэффективности

Этот продукт содержит источник света класса энергоэффективности E .

Phototechnical Особенности

| | |
|---------------------------------------|----------------|
| Light Output Ratio (LOR) | 52 % |
| Световой поток (источник) | 4134 lm |
| Световой поток светильника | 2189 lm |
| Consumption | 18 W |
| КПД светильника | 121 lm/W |
| Температура цвета | 3000 K |
| Standard Deviation of Colour Matching | 2 Step MacAdam |
| Коэффициент цветопередачи | 90 Ra |
| Стандартная температура рабочей среды | -20 / +50°C |
| Обычная температура стекла | 40°C |

LED Life / Failure Ratio

L70 B10 C0 252000h (at Tj 65 Ta 25)

UGR

| | |
|-------------------|----------|
| UGR transversal | 16.4 |
| UGR axial | 16.4 |
| X=4H Y=8H | S=0.25H |
| Reflection factor | 70/50/20 |

OPTICAL

| | |
|-----------------------------|-------------|
| Оптика C0/C180 | 15° |
| Light distribution symmetry | Symmetrical |

Даунлайты | 1 arrayLED 25 W DC 700 mA | CRI 90

80673W15

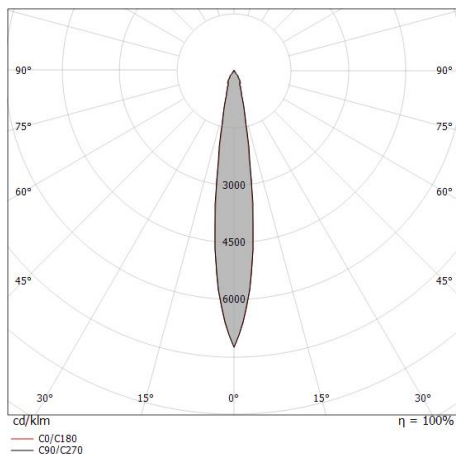
Single emission recessed downlights for indoor application. The warm white LED light source with a spot light distribution is composed of 1 arrayed LEDs with CCT of 3000 K and a CRI 90; the source luminous flux is 4134 lm, with a 165.4 lm/W nominal luminous efficacy.

The device body is made of die-cast aluminium en ab - 46100 and features a black finish, processed by means of powder coating; the diffuser is made of uv resistant polycarbonate. The ingress protection degree is IP44; the total weight is of 0.68 kg. The power supply driver is not provided and is to be ordered separately.

The total absorbed power is 25 W. The power supply cable is included and features a 0.300 m length.

The device features protection class III and can be ceiling-mounted, with a 95 mm diameter hole (in plasterboard).

Compliant with the EN 60598-1 standard and its specific provisions.



| Distance [m] | Cone diameter [m] | illuminance [lx] |
|--------------|-------------------|--|
| 0.5 | 0.14 0.14 | E(0°) 85038 E(C90) 7.8° 41401 E(C0) 7.7° 41760 |
| 1.0 | 0.27 0.27 | E(0°) 21260 E(C90) 7.8° 10350 E(C0) 7.7° 10440 |
| 1.5 | 0.41 0.41 | E(0°) 9449 E(C90) 7.8° 4600 E(C0) 7.7° 4640 |
| 2.0 | 0.55 0.54 | E(0°) 5315 E(C90) 7.8° 2588 E(C0) 7.7° 2610 |
| 2.5 | 0.68 0.68 | E(0°) 3402 E(C90) 7.8° 1656 E(C0) 7.7° 1670 |
| 3.0 | 0.82 0.81 | E(0°) 2362 E(C90) 7.8° 1150 E(C0) 7.7° 1160 |

Distance [m] Cone diameter [m] illuminance [lx]

— C0/C180 (Half-peak divergence: 15.4°)
— C90/C270 (Half-peak divergence: 15.6°)

Класс энергоэффективности

Этот продукт содержит источник света класса энергоэффективности E .

Иlluminotechnical Особенности

| | |
|---------------------------------------|----------------|
| Light Output Ratio (LOR) | 70 % |
| Световой поток (источник) | 4134 lm |
| Световой поток светильника | 2931 lm |
| Consumption | 25 W |
| КПД светильника | 117 lm/W |
| Температура цвета | 3000 K |
| Standard Deviation of Colour Matching | 2 Step MacAdam |
| Коэффициент цветопередачи | 90 Ra |

Стандартная температура рабочей среды -20 / +50°C

Обычная температура стекла 40°C

LED Life / Failure Ratio

L70 B10 C0 252000h (at Tj 65 Ta 25)

UGR

| | |
|-------------------|----------|
| UGR transversal | 17.4 |
| UGR axial | 17.4 |
| X=4H Y=8H | S=0.25H |
| Reflection factor | 70/50/20 |

OPTICAL

| | |
|-----------------------------|-------------|
| Оптика C0/C180 | 15° |
| Light distribution simmetry | Symmetrical |