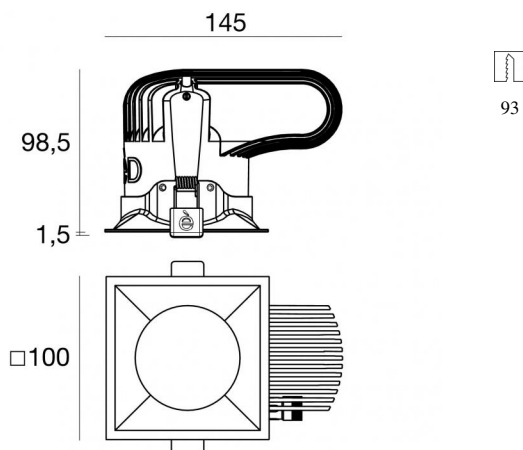


Даунлайты | 1 arrayLED 25 W DC 700 mA

CRI 90

80660M33



93

Технические данные	
Место установки	Потолок
Место установки	Интерьерное освещение
Источник света	СИД
Circuit structure	arrayLED
Оптика	Wide Flood + Aesthetic filter
Light emission direction	downward
Номинальная мощность	25 W DC
Световой поток (источник)	3967 lm
Диапазон входного напряжения	700mA
Цветовая температура / Tone	2700 K
Коэффициент цветопередачи	90 Ra
Пост.ток / пост. напряжение	СС
Класс изоляции	3
IP	IP44
IP оптического отсека	IP65
IK	IK08
Испытание нити накаливания	850°
прямая установка на нормально возгорающиеся поверхности	Да
СЕ	Да
Драйвер прилагается	Нет
Изделие с регулицией яркости света	DALI - 1-10V
Поворотный механизм	Нет
Откидной механизм	Нет
Возможность установки на тротуаре	Нет
Способность выдерживать вес транспорта	Нет
Провод прилагается	Да
Длина кабеля	0.300 m
Обработка полимерами	Нет
Тип светового излучения	Одинарное излучение
Вес нетто	0.68 Kg
Защита от электростатических разрядов	Нет
Защита от перенапряжения	Нет

отделка корпус

Материал	Литой под давлением алюминий EN AB - 46100
Цвет	белый
обработки	Порошковое покрытие

отделка рассеиватель

Материал	Устойчивый к УФ-лучам поликарбонат
Цвет	прозрачный

отделка Радиатор

Материал	Литой под давлением алюминий EN AB - 46100
Цвет	Алюминий
обработки	Гранение

Электроника



99112
On/Off Driver 198~264V AC (1 art.)



83066
1-10V - Push and Simply Dim - DALI-2 Controller (1 art.)



C-E100031
DALI - Push and Simply Dim Multi Power 198~264V AC / 180~275V DC (1 art.)

Cables Electrification

IP (locked condition)	66
Cable connector	Male Easy plug
Cable connector	Female Easy plug

Даунлайты | 1 arrayLED 25 W DC 700 mA | CRI 90 80660M33

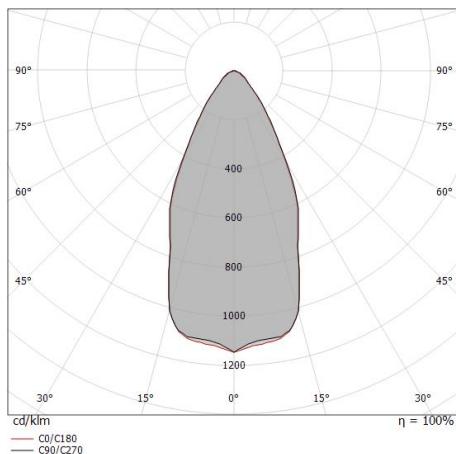
Single emission recessed downlights for indoor application. The super warm white LED light source with a wide flood + aesthetic filter light distribution is composed of 1 arrayed LEDs with CCT of 2700 K and a CRI 90; the source luminous flux is 3967 lm, with a 158.7 lm/W nominal luminous efficacy.

The device body is made of die-cast aluminium en ab - 46100 and features a white finish, processed by means of powder coating; the diffuser is made of uv resistant polycarbonate. The ingress protection degree is IP44; the total weight is of 0.68 kg. The power supply driver is not provided and is to be ordered separately.

The total absorbed power is 25 W. The power supply cable is included and features a 0.300 m length.

The device features protection class III and can be ceiling-mounted, with a 93 x 93 mm hole (in plasterboard).

Compliant with the EN 60598-1 standard and its specific provisions.



Distance [m]	Cone diameter [m]	E(0°)	E(C90)	E(C0)
0.5	0.49	8441	26.2° 3066	26.0° 3072
1.0	0.98	2110	26.2° 767	26.0° 768
1.5	1.48	938	26.2° 341	26.0° 341
2.0	1.97	528	26.2° 192	26.0° 192
2.5	2.46	338	26.2° 123	26.0° 123
3.0	2.95	234	26.2° 85	26.0° 85

Distance [m] Cone diameter [m] Illuminance [lx]

— C0/C180 (Half-peak divergence: 52.0°)
- - C90/C270 (Half-peak divergence: 52.4°)

Класс энергоэффективности

Этот продукт содержит источник света класса энергоэффективности E .

Иlluminotechnical Особенности

Light Output Ratio (LOR)	46 %
Световой поток (источник)	3967 lm
Световой поток светильника	1842 lm
Consumption	18 W
КПД светильника	102 lm/W
Температура цвета	2700 K
Standard Deviation of Colour Matching	2 Step MacAdam
Коэффициент цветопередачи	90 Ra

Стандартная температура рабочей среды -20 / +50°C

Обычная температура стекла 40°C

LED Life / Failure Ratio

L70 B10 C0 252000h (at Tj 65 Ta 25)

UGR

UGR transversal	22.8
UGR axial	22.8
X=4H Y=8H	S=0.25H
Reflection factor	70/50/20

OPTICAL

Оптика C0/C180	52°
Light distribution simmetry	Symmetrical

Даунлайты | 1 arrayLED 25 W DC 700 mA | CRI 90

80660M33

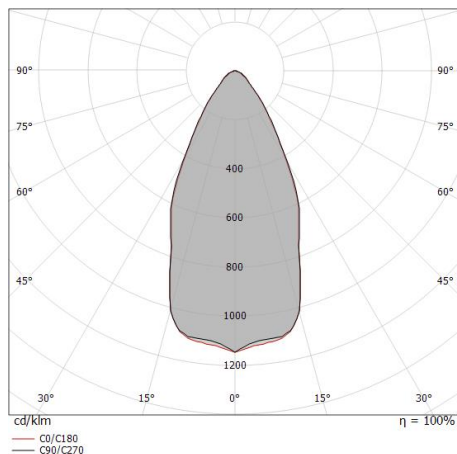
Single emission recessed downlights for indoor application. The super warm white LED light source with a wide flood + aesthetic filter light distribution is composed of 1 arrayed LEDs with CCT of 2700 K and a CRI 90; the source luminous flux is 3967 lm, with a 158.7 lm/W nominal luminous efficacy.

The device body is made of die-cast aluminium en ab - 46100 and features a white finish, processed by means of powder coating; the diffuser is made of uv resistant polycarbonate. The ingress protection degree is IP44; the total weight is of 0.68 kg. The power supply driver is not provided and is to be ordered separately.

The total absorbed power is 25 W. The power supply cable is included and features a 0.300 m length.

The device features protection class III and can be ceiling-mounted, with a 93 x 93 mm hole (in plasterboard).

Compliant with the EN 60598-1 standard and its specific provisions.



Distance [m]	Cone diameter [m]	illuminance [lx]
0.5	0.49 0.49	E(0°) 11300 E(C90) 26.2° 4105 E(C0) 26.0° 4113
1.0	0.98 0.98	E(0°) 2825 E(C90) 26.2° 1026 E(C0) 26.0° 1028
1.5	1.48 1.46	E(0°) 1256 E(C90) 26.2° 456 E(C0) 26.0° 457
2.0	1.97 1.95	E(0°) 706 E(C90) 26.2° 257 E(C0) 26.0° 257
2.5	2.46 2.44	E(0°) 452 E(C90) 26.2° 164 E(C0) 26.0° 165
3.0	2.95 2.93	E(0°) 314 E(C90) 26.2° 114 E(C0) 26.0° 114

— C0/C180 (Half-peak divergence: 52.0°)
— C90/C270 (Half-peak divergence: 52.4°)

Класс энергоэффективности

Этот продукт содержит источник света класса энергоэффективности E .

Иlluminotechnical Особенности

Light Output Ratio (LOR)	62 %
Световой поток (источник)	3967 lm
Световой поток светильника	2466 lm
Consumption	25 W
КПД светильника	98 lm/W
Температура цвета	2700 K
Standard Deviation of Colour Matching	2 Step MacAdam
Коэффициент цветопередачи	90 Ra

Стандартная температура рабочей среды -20 / +50°C

Обычная температура стекла 40°C

LED Life / Failure Ratio

L70 B10 C0 252000h (at Tj 65 Ta 25)

UGR

UGR transversal	23.8
UGR axial	23.8
X=4H Y=8H	S=0.25H
Reflection factor	70/50/20

OPTICAL

Оптика C0/C180	52°
Light distribution simmetry	Symmetrical