

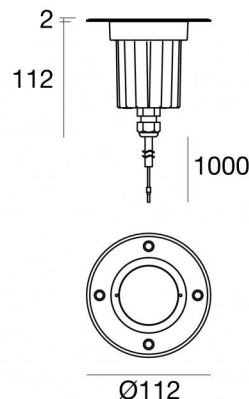
# Suelo\_RX Pro



Аплайты | 1 x powerLED 8 W DC 630 mA

CRI 80

80561W06



## Технические данные

Тип	Выдерживает вес транспорта
Место установки	Пол
Место установки	Наружное освещение
Источник света	СИД
Circuit structure	powerLED
Оптика	Ultra Spot
Light emission direction	upward
Номинальная мощность	8 W DC
Световой поток (источник)	945 lm
Диапазон входного напряжения	630mA
Цветовая температура / Tone	3000 K
Коэффициент цветопередачи	80 Ra
Пост.ток / пост. напряжение	CC
Класс изоляции	3
IP	IP68
Ограничения по установке	Не для подводного использования
ИК	ИК10
Испытание нити накаливания	850°
прямая установка на нормально возгорающиеся поверхности	Да
СЕ	Да
Драйвер прилагается	Нет
Изделие с регулицией яркости света	DALI - 1-10V
Поворотный механизм	Нет
Откидной механизм	Нет
Возможность установки на тротуаре	Да
Способность выдерживать вес транспорта	2500 Kg
Провод прилагается	Да
Длина кабеля	1 m
Обработка полимерами	Да
Тип светового излучения	Одинарное излучение
Вес нетто	0.700 Kg
Защита от электростатических разрядов	Нет
Защита от перенапряжения	Нет
Оптическая технология	Optica arretrata low glare

## отделка корпус

Материал	Литой под давлением алюминий EN AB - 46100
Цвет	черный
обработки	Анодирование со сквозными порами + порошковая краска

## отделка рассеиватель

Материал	Экстра-прозрачное стекло - закаленное
Цвет	прозрачный

## отделка Фланец

Материал	Нержавеющая сталь AISI 316L
Цвет	сталь
обработки	Эффект обработки сеткой

## Электроника



99186  
On/Off Driver 198~264V AC (1 - 3 art.)



C-E200008  
On/Off Driver 198~264V AC / 180~275V DC (1 art.)

## Cables Electrification

Cable connector	No
-----------------	----



Аплайты | 1 x powerLED 8 W DC 630 mA | CRI 80  
**80561W06**

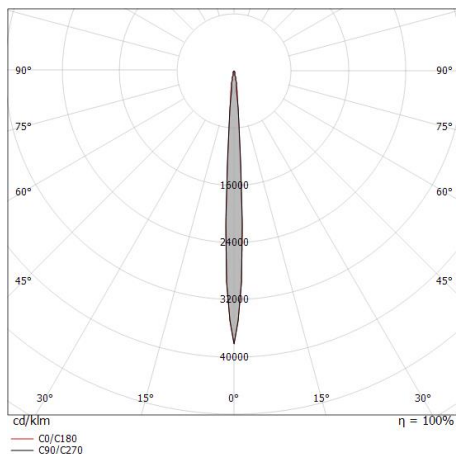
Single emission uplights for outdoor application. The warm white LED light source with a ultra spot light distribution is composed of 1 powered LEDs with CCT of 3000 K and a CRI 80; the source luminous flux is 945 lm, with a 118.1 lm/W nominal luminous efficacy.

The device body is made of die-cast aluminium en ab - 46100 and features a black finish, processed by means of open pore anodizing + powder coating; the diffuser is made of extra clear glass - tempered. The ingress protection degree is IP68; the total weight is of 0.700 kg. The power supply driver is not provided and is to be ordered separately.

The total absorbed power is 8 W. The power supply cable is included and features a 1 m length.

The device features protection class III and can be floor-mounted with an outer casing, code 98121(for concrete or masonry).

Compliant with the EN 60598-1 standard and its specific provisions.



Distance [m]	Cone diameter [m]	illuminance [lx]
0.5	0.06 0.06	E(0°) 88427 E(C90) 3.2° 44662 E(C0) 3.3° 45859
1.0	0.11 0.12	E(0°) 22107 E(C90) 3.2° 11166 E(C0) 3.3° 11465
1.5	0.17 0.17	E(0°) 9825 E(C90) 3.2° 4962 E(C0) 3.3° 5095
2.0	0.22 0.23	E(0°) 5527 E(C90) 3.2° 2791 E(C0) 3.3° 2866
2.5	0.28 0.29	E(0°) 3537 E(C90) 3.2° 1786 E(C0) 3.3° 1834
3.0	0.34 0.35	E(0°) 2456 E(C90) 3.2° 1241 E(C0) 3.3° 1274

— C0/C180 (Half-peak divergence: 6.6°)  
 — C90/C270 (Half-peak divergence: 6.4°)

### Класс энергоэффективности

Этот продукт содержит источник света класса энергоэффективности E .

### Иlluminotechnical Особенности

Light Output Ratio (LOR)	61 %
Световой поток (источник)	945 lm
Световой поток светильника	579 lm
Consumption	8 W
КПД светильника	72 lm/W
Температура цвета	3000 K
Standard Deviation of Colour Matching	2 Step MacAdam
Коэффициент цветопередачи	80 Ra
Стандартная температура рабочей среды	-20 / +50°C
Обычная температура стекла	40°C

### LED Life / Failure Ratio

L70 B10 C0 247450h (at Tj 60 Ta 25 )

### UGR

UGR axial	9,9
UGR transversal	10
X=4H   Y=8H	S=0.25H
Reflection factor	70/50/20

### OPTICAL

Оптика C0/C180	6°
Light distribution simmetry	Symmetrical



Suelo\_RX Pro | Uplights | Accessories  
**80561W06**



Монтажный корпус

Место установки: Пол; Тип установки: Стена из кладки L=110mm, H=155mm, D=110mm.

Материал: АБС-пластик, Цвет: черный.

**Code**

98121