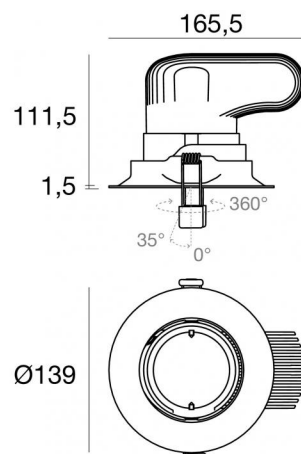


Даунлайты | 1 arrayLED 25 W DC 700 mA

CRI 90

80371W33


  
127

| Технические данные                                      |                               |
|---|-------------------------------|
| Место установки   | Потолок                       |
| Место установки   | Интерьерное освещение         |
| Источник света  | СИД                           |
| Circuit structure                                       | arrayLED                      |
| Оптика  | Wide Flood + Aesthetic filter |
| Light emission direction                                | downward                      |
| Номинальная мощность                                    | 25 W DC                       |
| Световой поток (источник)                               | 4134 lm                       |
| Диапазон входного напряжения                            | 700mA                         |
| Цветовая температура / Tone                             | 3000 K                        |
| Коэффициент цветопередачи                               | 90 Ra                         |
| Пост.ток / пост. напряжение                             | СС                            |
| Класс изоляции  | 3                             |
| IP  | IP44                          |
| IP оптического отсека                                   | IP65                          |
| IK  | IK08                          |
| Испытание нити накаливания                              | 850°                          |
| прямая установка на нормально возгорающиеся поверхности | Да                            |
| СЕ  | Да                            |
| Драйвер прилагается                                     | Нет                           |
| Изделие с регулицией яркости света                      | DALI - 1-10V                  |
| Поворотный механизм                                     | Нет                           |
| Откидной механизм                                       | Да                            |
| общий угол (горизонтальная плоскость)                   | 350 °                         |
| общий угол (вертикальная плоскость)                     | 35 °                          |
| Возможность установки на тротуаре                       | Нет                           |
| Способность выдерживать вес транспорта                  | Нет                           |
| Провод прилагается                                      | Да                            |
| Длина кабеля  | 0.300 m                       |
| Обработка полимерами                                    | Нет                           |
| Тип светового излучения                                 | Одинарное излучение           |
| Вес нетто   | 0.650 Kg                      |
| Защита от электростатических разрядов                   | Нет                           |
| Защита от перенапряжения                                | Нет                           |

**отделка корпус**

|           |  |
|-----------|--|
| Материал  | Литой под давлением алюминий EN AB - 46100 |
| Цвет      | чёрный                                     |
| обработки | Порошковое покрытие                        |

**отделка рассеиватель**

|          |                                    |
|----------|------------------------------------|
| Материал | Устойчивый к УФ-лучам поликарбонат |
| Цвет     | прозрачный                         |

**отделка Радиатор**

|           |  |
|-----------|--|
| Материал  | Литой под давлением алюминий EN AB - 46100 |
| Цвет      | Алюминий                                   |
| обработки | Гранение                                   |

**Электроника**

99112  
On/Off Driver 198~264V AC (1 art.)



83066  
1-10V - Push and Simply Dim - DALI-2 Controller (1 art.)



C-E100031  
DALI - Push and Simply Dim Multi Power 198~264V AC / 180~275V DC (1 art.)

**Cables Electrification**

|                       |                |
|-----------------------|----------------|
| Cable connector       | Male Easy plug |
| IP (locked condition) | 66             |



## Даунлайты | 1 arrayLED 25 W DC 700 mA | CRI 90 80371W33

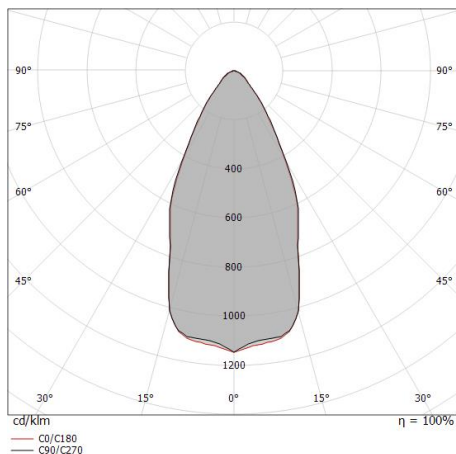
Single emission recessed downlights for indoor application. The warm white LED light source with a wide flood + aesthetic filter light distribution is composed of 1 arrayed LEDs with CCT of 3000 K and a CRI 90; the source luminous flux is 4134 lm, with a 165.4 lm/W nominal luminous efficacy.

The device body is made of die-cast aluminium en ab - 46100 and features a black finish, processed by means of powder coating; the diffuser is made of uv resistant polycarbonate. The ingress protection degree is IP44; the total weight is of 0.650 kg. The power supply driver is not provided and is to be ordered separately.

The total absorbed power is 25 W. The power supply cable is included and features a 0.300 m length.

The device features protection class III and can be ceiling-mounted, with a 127 mm diameter hole (in plasterboard).

Compliant with the EN 60598-1 standard and its specific provisions.



| Distance [m] | Cone diameter [m] | Half-peak divergence [°] | E(0°) [lx] | E(C90) [lx] | E(C0) [lx] |
|--------------|-------------------|--------------------------|------------|-------------|------------|
| 0.5          | 0.49              | 52.0°                    | 7769       | 2822        | 2827       |
| 1.0          | 0.98              | 52.0°                    | 1942       | 705         | 707        |
| 1.5          | 1.48              | 52.0°                    | 863        | 314         | 314        |
| 2.0          | 1.97              | 52.0°                    | 486        | 176         | 177        |
| 2.5          | 2.46              | 52.0°                    | 311        | 113         | 113        |
| 3.0          | 2.95              | 52.0°                    | 216        | 78          | 79         |

Distance [m]      Cone diameter [m]      Illuminance [lx]

— C0/C180 (Half-peak divergence: 52.0°)  
— C90/C270 (Half-peak divergence: 52.4°)

### Класс энергоэффективности

Этот продукт содержит источник света класса энергоэффективности E .

### Иlluminotechnical Особенности

|                                       |                |
|---------------------------------------|----------------|
| Light Output Ratio (LOR)              | 41 %           |
| Световой поток (источник)             | 4134 lm        |
| Световой поток светильника            | 1695 lm        |
| Consumption                           | 18 W           |
| КПД светильника                       | 94 lm/W        |
| Температура цвета                     | 3000 K         |
| Standard Deviation of Colour Matching | 2 Step MacAdam |
| Коэффициент цветопередачи             | 90 Ra          |

Стандартная температура рабочей среды -20 / +50°C

Обычная температура стекла 40°C

### LED Life / Failure Ratio

L70 B10 C0 252000h (at Tj 65 Ta 25 )

### UGR

|                   |          |
|-------------------|----------|
| UGR transversal   | 22.5     |
| UGR axial         | 22.5     |
| X=4H   Y=8H       | S=0.25H  |
| Reflection factor | 70/50/20 |

### OPTICAL

|                             |             |
|-----------------------------|-------------|
| Оптика C0/C180              | 52°         |
| Light distribution simmetry | Symmetrical |



Даунлайты | 1 arrayLED 25 W DC 700 mA | CRI 90

**80371W33**

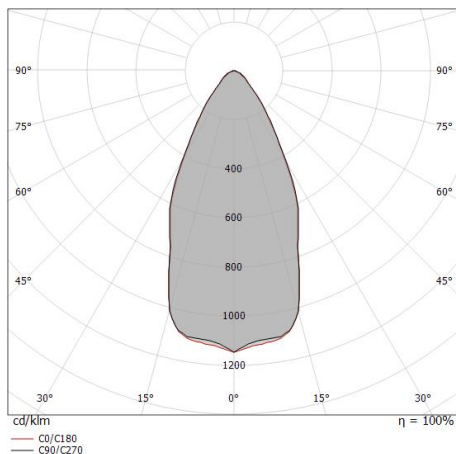
Single emission recessed downlights for indoor application. The warm white LED light source with a wide flood + aesthetic filter light distribution is composed of 1 arrayed LEDs with CCT of 3000 K and a CRI 90; the source luminous flux is 4134 lm, with a 165.4 lm/W nominal luminous efficacy.

The device body is made of die-cast aluminium en ab - 46100 and features a black finish, processed by means of powder coating; the diffuser is made of uv resistant polycarbonate. The ingress protection degree is IP44; the total weight is of 0.650 kg. The power supply driver is not provided and is to be ordered separately.

The total absorbed power is 25 W. The power supply cable is included and features a 0.300 m length.

The device features protection class III and can be ceiling-mounted, with a 127 mm diameter hole (in plasterboard).

Compliant with the EN 60598-1 standard and its specific provisions.



| Distance [m] | Cone diameter [m] | Half-peak divergence [°] | E(0°) | E(C90) | E(C0) |
|--------------|-------------------|--------------------------|-------|--------|-------|
| 0.5          | 0.49              | 52.0°                    | 10400 | 3777   | 3785  |
| 1.0          | 0.98              | 52.0°                    | 2600  | 944    | 946   |
| 1.5          | 1.48              | 52.0°                    | 1156  | 420    | 421   |
| 2.0          | 1.97              | 52.0°                    | 650   | 236    | 237   |
| 2.5          | 2.46              | 52.0°                    | 416   | 151    | 151   |
| 3.0          | 2.95              | 52.0°                    | 289   | 105    | 105   |

Distance [m]      Cone diameter [m]      Illuminance [lx]

— C0/C180 (Half-peak divergence: 52.0°)  
— C90/C270 (Half-peak divergence: 52.4°)

### Класс энергоэффективности

Этот продукт содержит источник света класса энергоэффективности E .

### Иlluminotechnical Особенности

|                                       |                |
|---------------------------------------|----------------|
| Light Output Ratio (LOR)              | 54 %           |
| Световой поток (источник)             | 4134 lm        |
| Световой поток светильника            | 2269 lm        |
| Consumption                           | 25 W           |
| КПД светильника                       | 90 lm/W        |
| Температура цвета                     | 3000 K         |
| Standard Deviation of Colour Matching | 2 Step MacAdam |
| Коэффициент цветопередачи             | 90 Ra          |

Стандартная температура рабочей среды -20 / +50°C

Обычная температура стекла 40°C

### LED Life / Failure Ratio

L70 B10 C0 252000h (at Tj 65 Ta 25 )

### UGR

|                   |          |
|-------------------|----------|
| UGR transversal   | 23.5     |
| UGR axial         | 23.5     |
| X=4H   Y=8H       | S=0.25H  |
| Reflection factor | 70/50/20 |

### OPTICAL

|                             |             |
|-----------------------------|-------------|
| Оптика C0/C180              | 52°         |
| Light distribution simmetry | Symmetrical |