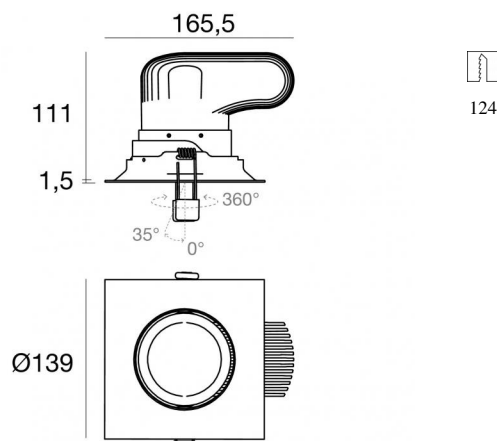


Даунлайты | 1 arrayLED 25 W DC 700 mA

CRI 90

80364M33



124

Технические данные	
Место установки	Потолок
Место установки	Интерьерное освещение
Источник света	СИД
Circuit structure	arrayLED
Оптика	Wide Flood + Aesthetic filter
Light emission direction	downward
Номинальная мощность	25 W DC
Световой поток (источник)	3967 lm
Диапазон входного напряжения	700mA
Цветовая температура / Tone	2700 K
Коэффициент цветопередачи	90 Ra
Пост.ток / пост. напряжение	СС
Класс изоляции	3
IP	IP44
IP оптического отсека	IP65
ИК	IK08
Испытание нити накаливания	850°
прямая установка на нормально возгорающиеся поверхности	Да
СЕ	Да
Драйвер прилагается	Нет
Изделие с регулицией яркости света	DALI - 1-10V
Поворотный механизм	Нет
Откидной механизм	Да
общий угол (горизонтальная плоскость)	350 °
общий угол (вертикальная плоскость)	35 °
Возможность установки на тротуаре	Нет
Способность выдерживать вес транспорта	Нет
Провод прилагается	Да
Длина кабеля	0.150 m
Обработка полимерами	Нет
Тип светового излучения	Одинарное излучение
Вес нетто	0.650 Kg
Защита от электростатических разрядов	Нет
Защита от перенапряжения	Нет

**отделка корпус**

Материал	Литой под давлением алюминий EN AB - 46100
Цвет	Серый
обработки	Порошковое покрытие

**отделка рассеиватель**

Материал	Устойчивый к УФ-лучам поликарбонат
Цвет	прозрачный

**отделка Радиатор**

Материал	Литой под давлением алюминий EN AB - 46100
Цвет	Алюминий
обработки	Гранение

**Электроника**

99112  
On/Off Driver 198~264V AC (1 art.)



83066  
1-10V - Push and Simply Dim - DALI-2 Controller (1 art.)



C-E100031  
DALI - Push and Simply Dim Multi Power 198~264V AC / 180~275V DC (1 art.)

**Cables Electrification**

Cable connector	Male Easy plug
IP (locked condition)	IP66

Даунлайты | 1 arrayLED 25 W DC 700 mA | CRI 90  
80364M33

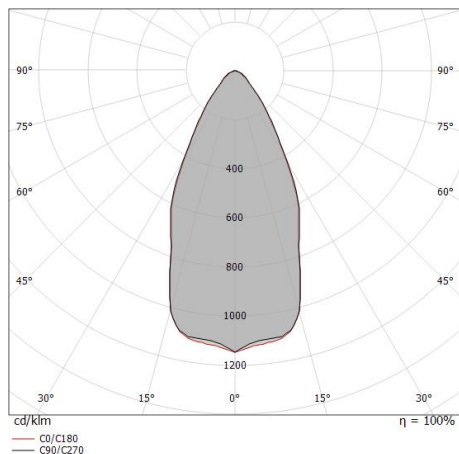
Single emission recessed downlights for indoor application. The super warm white LED light source with a wide flood + aesthetic filter light distribution is composed of 1 arrayed LEDs with CCT of 2700 K and a CRI 90; the source luminous flux is 3967 lm, with a 158.7 lm/W nominal luminous efficacy.

The device body is made of die-cast aluminium en ab - 46100 and features a grey finish, processed by means of powder coating; the diffuser is made of uv resistant polycarbonate. The ingress protection degree is IP44; the total weight is of 0.650 kg. The power supply driver is not provided and is to be ordered separately.

The total absorbed power is 25 W. The power supply cable is included and features a 0.150 m length.

The device features protection class III and can be ceiling-mounted, with a 124 x 124 mm hole (in plasterboard).

Compliant with the EN 60598-1 standard and its specific provisions.



Distance [m]	Cone diameter [m]	Intensity [cd/klm]	Beam Type	Half-peak divergence
0.5	0.49	0.49	C0/C180	52.0°
1.0	0.98	0.98	C0/C180	52.0°
1.5	1.48	1.46	C0/C180	52.0°
2.0	1.97	1.85	C0/C180	52.0°
2.5	2.46	2.44	C0/C180	52.0°
3.0	2.95	2.93	C0/C180	52.0°

### Класс энергоэффективности

Этот продукт содержит источник света класса энергоэффективности E .

### Иlluminotechnical Особенности

Light Output Ratio (LOR)	37 %
Световой поток (источник)	3967 lm
Световой поток светильника	1502 lm
Consumption	25 W
КПД светильника	60 lm/W
Температура цвета	2700 K
Standard Deviation of Colour Matching	2 Step MacAdam
Коэффициент цветопередачи	90 Ra

Стандартная температура рабочей среды -20 / +50°C

Обычная температура стекла 40°C

### LED Life / Failure Ratio

L70 B10 C0 252000h (at Tj 65 Ta 25 )

### UGR

UGR axial	19.8
UGR transversal	19.8
X=4H   Y=8H	S=0.25H
Reflection factor	70/50/20

### OPTICAL

Оптика C0/C180	52°
Light distribution simmetry	Symmetrical