

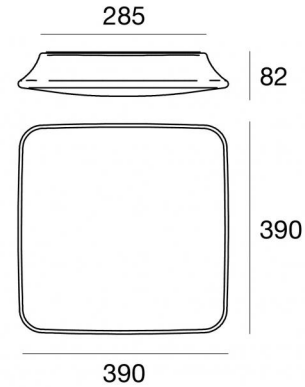
MyWhite_Q motion sensor



Потолочный светильник

220-240 V | 1 topLED 12 W DC - 16 W AC | CRI 85

7808S



Технические данные	
Год реализации	2017
Тип	Поверхность
Место установки	Стена - Потолок
Место установки	Интерьерное освещение
Источник света	СИД
Circuit structure	topLED
Оптика	Рассеянный свет
Light emission direction	downward and upward
Номинальная мощность	12 W DC
Мощность общее	16 W
Световой поток (источник)	1396 lm
Frequency	50 - 60 Hz
Цветовая температура / Tone	3000 K
Коэффициент цветопередачи	85 Ra
Пост.ток / пост. напряжение	AC
Класс изоляции	2
IP	IP65
ИК	ИК10
Испытание нити накаливания	650°
прямая установка на нормально возгорающиеся поверхности	Да
СЕ	Да
Драйвер прилагается	Драйвер
Изделие с регуляцией яркости света	Нет
Motion sensor	Да
Motion detection time	3 min
Sensivity range	Ø 5 m H 2.7 m
Поворотный механизм	Нет
Откидной механизм	Нет
Возможность установки на тротуаре	Нет
Способность выдерживать вес транспорта	Нет
Провод прилагается	Нет
Обработка полимерами	Нет
Тип светового излучения	Двойное излучение
Вес нетто	1.975 Kg
Защита от электростатических разрядов	Нет

отделка рассеиватель

Материал	ПЭ
Цвет	нейтральный

отделка крепление

Материал	РС
Цвет	белый

MyWhite_Q motion sensor



Потолочный светильник | 220-240 V | 1 topLED 12 W DC - 16 W AC | CRI 85
7808S

Double emission ceiling downlights for indoor application. The warm white LED light source with a diffused light distribution is composed of 72 topLED LEDs with CCT of 3000 K and a CRI 85; the source luminous flux is 1396 lm, with a 116.3 lm/W nominal luminous efficacy.

The diffuser is made of pe; the mounting frame is made of PC, with a white finish. The ingress protection degree is IP65; the total weight is of 1.975 kg.

The total absorbed power is 16 W.

The device features protection class II and can be wall lights or ceiling-mounted.

Compliant with the EN 60598-1 standard and its specific provisions.

Класс энергоэффективности

Этот продукт содержит источник света класса энергоэффективности F.

Иlluminotechnical Особенности

Light Output Ratio (LOR)	82 %
Световой поток (источник)	1396 lm
Световой поток светильника	1150 lm
Consumption	16 W
КПД светильника	71 lm/W
Температура цвета	3000 K
Standard Deviation of Colour Matching	3 Step MacAdam
Коэффициент цветопередачи	85 Ra
Температура соединения (прибор)	80
Стандартная температура рабочей среды	-20 / +50°C

LED Life / Failure Ratio

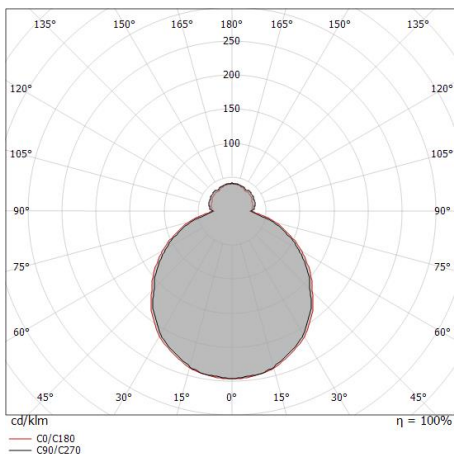
L70 B20 C0 72500h

UGR

UGR axial	14.6
UGR transversal	14.9
X=4H Y=8H	S=0.25H
Reflection factor	70/50/20

OPTICAL

Оптика C0/C180	114°
Light distribution simmetry	Symmetrical



Distance [m]	Cone diameter [m]	Half-peak divergence [°]	E(0°) [lx]	E(C90) [lx]	E(C0) [lx]
0.5	1.54 1.64	117.4° 114.0°	1134	92	80
1.0	3.08 3.29	117.4° 114.0°	283	23	20
1.5	4.62 4.93	117.4° 114.0°	126	10	9
2.0	6.16 6.58	117.4° 114.0°	71	6	5
2.5	7.70 8.22	117.4° 114.0°	45	4	3
3.0	9.24 9.87	117.4° 114.0°	31	3	2