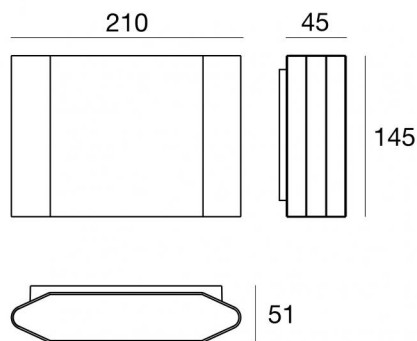
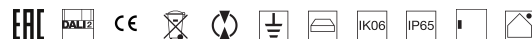




Настенный светильник

198-264 V AC /200-300 V DC | 32 x powerLEDs 18.9 W DC - 21 W AC | CRI 80

77025W07



## Технические данные

Тип	Поверхность
Место установки	Стена
Место установки	Наружное освещение
Источник света	СИД
Circuit structure	powerLEDs
Оптика	Double Asymmetric
Light emission direction	downward and upward
Номинальная мощность	18.9 W DC
Мощность общее	21 W
Световой поток (источник)	3212 lm
Frequency	50 - 60 Hz
Цветовая температура / Tone	3000 K
Коэффициент цветопередачи	80 Ra
Пост.ток / пост. напряжение	AC
Класс изоляции	1
IP	IP65
ИК	IK06
Испытание нити накаливания	850°
прямая установка на нормально возгорающиеся поверхности	Нет
СЕ	Да
Драйвер прилагается	Драйвер
Изделие с регуляцией яркости света	DALI-2 - PUSH DIM
Поворотный механизм	Нет
Откидной механизм	Нет
Возможность установки на тротуаре	Нет
Способность выдерживать вес транспорта	Нет
Провод прилагается	Нет
Обработка полимерами	Нет
Тип светового излучения	Двойное излучение
Вес нетто	1.646 Kg
Защита от электростатических разрядов	Да
Защита от перенапряжения	1 KV

## отделка корпус

Материал	Литой под давлением алюминий EN AB - 46100
Цвет	серий RAL 7021
обработки	Порошковое покрытие

## отделка рассеиватель

Материал	Устойчивый к УФ-лучам поликарбонат - Экстра-прозрачное
Цвет	черный - прозрачный
обработки	Трафаретная печать

## отделка Кронштейн

Материал	Нержавеющая сталь AISI 304
Цвет	сталь



Настенный светильник | 198-264 V AC /200-300 V DC | 32 x powerLEDs 18.9 W DC - 21 W AC |

CRI 80

77025W07

Double emission wall lights for outdoor application. The warm white LED light source with a double asymmetric light distribution is composed of 32 powered LEDs with CCT of 3000 K and a CRI 80; the source luminous flux is 3212 lm, with a 169.9 lm/W nominal luminous efficacy.

The device body is made of die-cast aluminium en ab - 46100 and features a grey ral 7021 finish, processed by means of powder coating; the diffuser is made of extra clear glass with a silk-screening treatment; the diffuser is made of uv resistant polycarbonate. The ingress protection degree is IP65; the total weight is of 1.646 kg.

The total absorbed power is 21 W.

The device features protection class I and can be wall lights-mounted.

Compliant with the EN 60598-1 standard and its specific provisions.

### Класс энергоэффективности

Этот продукт содержит 4 источника света класса энергоэффективности E .

### Phototechnical Особенности

Light Output Ratio (LOR)	53 %
Световой поток (источник)	3212 lm
Световой поток светильника	1722 lm
Consumption	21 W
КПД светильника	82 lm/W
Температура цвета	3000 K
Standard Deviation of Colour Matching	3 Step MacAdam
Коэффициент цветопередачи	80 Ra

Стандартная температура рабочей среды -20 / +50°C

Обычная температура стекла 40°C

### LED Life / Failure Ratio

L70 B10 C0 250000h (at Tj 65 Ta 25 )

### OPTICAL

Оптика C0/C180	104°
Light distribution simmetry	Asymmetrical

