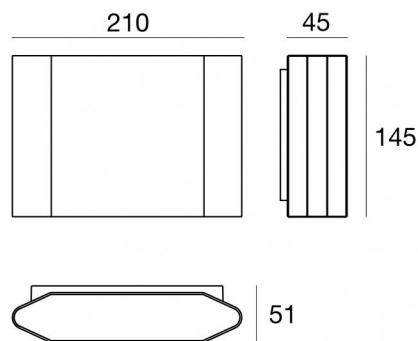




Настенный светильник
198-264 V | 32 x powerLEDs 18.9 W DC - 21 W AC | CRI 80
77018W07



Технические данные

| | |
|---|---------------------|
| Тип | Поверхность |
| Место установки | Стена |
| Место установки | Наружное освещение |
| Источник света | СИД |
| Circuit structure | powerLEDs |
| Оптика | Double Asymmetric |
| Light emission direction | downward and upward |
| Номинальная мощность | 18.9 W DC |
| Мощность общее | 21 W |
| Световой поток (источник) | 3212 lm |
| Frequency | 50 - 60 Hz |
| Цветовая температура / Tone | 3000 K |
| Коэффициент цветопередачи | 80 Ra |
| Пост.ток / пост. напряжение | AC |
| Класс изоляции | 1 |
| IP | IP65 |
| IK | IK06 |
| Испытание нити накаливания | 850° |
| прямая установка на нормально возгорающиеся поверхности | Нет |
| СЕ | Да |
| Драйвер прилагается | Драйвер |
| Изделие с регулицией яркости света | Нет |
| Поворотный механизм | Нет |
| Откидной механизм | Нет |
| Возможность установки на тротуаре | Нет |
| Способность выдерживать вес транспорта | Нет |
| Провод прилагается | Нет |
| Обработка полимерами | Нет |
| Тип светового излучения | Двойное излучение |
| Вес нетто | 1.646 Kg |
| Защита от электростатических разрядов | Да |
| Защита от перенапряжения | 2 KV |

отделка корпус

| | |
|-----------|--|
| Материал | Литой под давлением алюминий EN AB - 46100 |
| Цвет | белый |
| обработки | Порошковое покрытие |

отделка рассеиватель

| | |
|-----------|--|
| Материал | Устойчивый к УФ-лучам поликарбонат - Экстра-прозрачное |
| Цвет | черный - прозрачный |
| обработки | Трафаретная печать |

отделка Кронштейн

| | |
|----------|----------------------------|
| Материал | Нержавеющая сталь AISI 304 |
| Цвет | сталь |



Настенный светильник | 198-264 V | 32 x powerLEDs 18.9 W DC - 21 W AC | CRI 80
77018W07

Double emission wall lights for outdoor application. The warm white LED light source with a double asymmetric light distribution is composed of 32 powered LEDs with CCT of 3000 K and a CRI 80; the source luminous flux is 3212 lm, with a 169.9 lm/W nominal luminous efficacy.

The device body is made of die-cast aluminium en ab - 46100 and features a white finish, processed by means of powder coating; the diffuser is made of extra clear glass with a silk-screening treatment; the diffuser is made of uv resistant polycarbonate. The ingress protection degree is IP65; the total weight is of 1.646 kg.

The total absorbed power is 21 W.

The device features protection class I and can be wall lights-mounted.

Compliant with the EN 60598-1 standard and its specific provisions.

Класс энергоэффективности

Этот продукт содержит 4 источника света класса энергоэффективности E .

Phototechnical Особенности

| | |
|---------------------------------------|----------------|
| Light Output Ratio (LOR) | 53 % |
| Световой поток (источник) | 3212 lm |
| Световой поток светильника | 1722 lm |
| Consumption | 21 W |
| КПД светильника | 82 lm/W |
| Температура цвета | 3000 K |
| Standard Deviation of Colour Matching | 3 Step MacAdam |
| Коэффициент цветопередачи | 80 Ra |

Стандартная температура рабочей среды -20 / +50°C

Обычная температура стекла 40°C

LED Life / Failure Ratio

L70 B10 C0 250000h (at Tj 65 Ta 25)

OPTICAL

| | |
|-----------------------------|--------------|
| Оптика C0/C180 | 104° |
| Light distribution symmetry | Asymmetrical |

