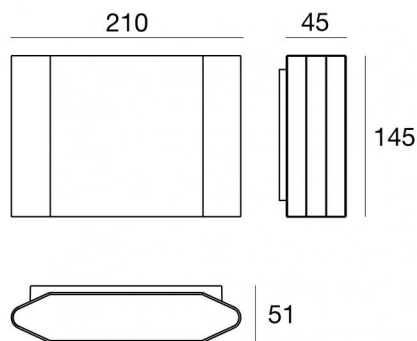
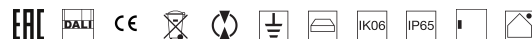




Настенный светильник

99-264 V AC / 176-280 V DC | 96 topLED 19.8 W DC - 22 W AC | CRI 80

76993W00



Технические данные

Тип	Поверхность
Место установки	Стена
Место установки	Наружное освещение
Источник света	СИД
Circuit structure	topLED
Оптика	Double Diffused
Light emission direction	downward and upward
Номинальная мощность	19.8 W DC
Мощность общее	22 W
Световой поток (источник)	2892 lm
Frequency	50 - 60 Hz
Цветовая температура / Tone	3000 K
Коэффициент цветопередачи	80 Ra
Пост. ток / пост. напряжение	AC
Класс изоляции	1
IP	IP65
IK	IK06
Испытание нити накаливания	850°
прямая установка на нормально возгорающиеся поверхности	Нет
СЕ	Да
Драйвер прилагается	Драйвер
Изделие с регулиацией яркости света	DALI
Поворотный механизм	Нет
Откидной механизм	Нет
Возможность установки на тротуаре	Нет
Способность выдерживать вес транспорта	Нет
Провод прилагается	Нет
Обработка полимерами	Нет
Тип светового излучения	Двойное излучение
Вес нетто	1.41 Kg
Защита от электростатических разрядов	Да
Защита от перенапряжения	0.5 KV

отделка корпус

Материал	Литой под давлением алюминий EN AB - 46100
Цвет	белый
обработки	Порошковое покрытие

отделка рассеиватель

Материал	Устойчивый к УФ-лучам поликарбонат - Экстра-прозрачное
Цвет	черный - прозрачный
обработки	Трафаретная печать

отделка Кронштейн

Материал	Нержавеющая сталь AISI 304
Цвет	сталь

Настенный светильник | 99-264 V AC /176-280 V DC | 96 topLED 19.8 W DC - 22 W AC | CRI 80 76993W00

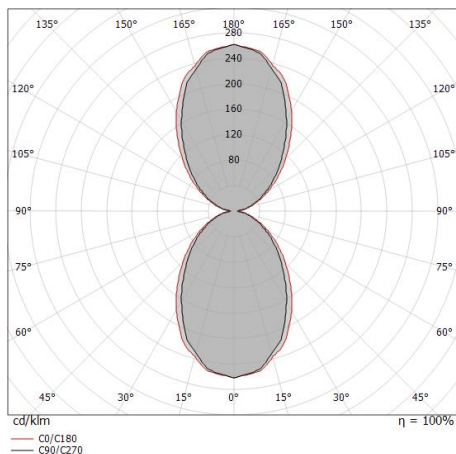
Double emission wall lights for outdoor application. The warm white LED light source with a double diffused light distribution is composed of 96 topLEDs with CCT of 3000 K and a CRI 80; the source luminous flux is 2892 lm, with a 146.1 lm/W nominal luminous efficacy.

The device body is made of die-cast aluminium en ab - 46100 and features a white finish, processed by means of powder coating; the diffuser is made of extra clear glass with a silk-screening treatment; the diffuser is made of uv resistant polycarbonate. The ingress protection degree is IP65; the total weight is of 1.41 kg.

The total absorbed power is 22 W.

The device features protection class I and can be wall lights-mounted.

Compliant with the EN 60598-1 standard and its specific provisions.



Distance [m]	Cone diameter [m]	illuminance [lx]
0.5	0.76 0.86	E(0°) 1313 E(C90) 37.2° 333 E(C0) 40.8° 285
1.0	1.52 1.73	E(0°) 328 E(C90) 37.2° 83 E(C0) 40.8° 71
1.5	2.28 2.59	E(0°) 146 E(C90) 37.2° 37 E(C0) 40.8° 32
2.0	3.04 3.45	E(0°) 82 E(C90) 37.2° 21 E(C0) 40.8° 18
2.5	3.80 4.32	E(0°) 53 E(C90) 37.2° 13 E(C0) 40.8° 11
3.0	4.55 5.18	E(0°) 36 E(C90) 37.2° 9 E(C0) 40.8° 8

— C0/C180 (Half-peak divergence: 81.6°)
— C90/C270 (Half-peak divergence: 74.4°)

Класс энергоэффективности

Этот продукт содержит 2 источника света класса энергоэффективности D.

Иlluminotechnical Особенности

Light Output Ratio (LOR)	43 %
Световой поток (источник)	2892 lm
Световой поток светильника	1254 lm
Consumption	22 W
КПД светильника	57 lm/W
Температура цвета	3000 K
Standard Deviation of Colour Matching	3 Step MacAdam
Коэффициент цветопередачи	80 Ra
Стандартная температура рабочей среды	-20 / +50°C
Обычная температура стекла	40°C

LED Life / Failure Ratio

L70 B10 C0 145770h (at Tj 65 Ta 25)

UGR

UGR axial	21.6
UGR transversal	22.1
X=4H Y=8H	S=0.25H
Reflection factor	70/50/20

OPTICAL

Оптика C90/C270	74°
Оптика C0/C180	82°
Light distribution symmetry	Symmetrical 2 assis