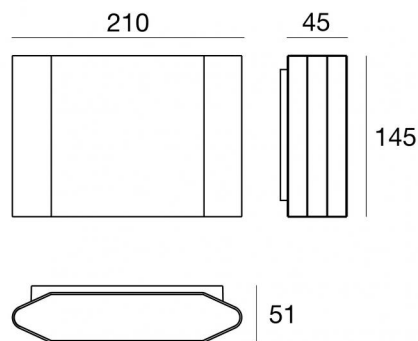




Настенный светильник

176-264 V AC /176-280 V DC | 96 topLED 19.8 W DC - 22 W AC | CRI 80

76990W00



## Технические данные

|   |                     |
|---|---------------------|
| Тип   | Поверхность         |
| Место установки   | Стена               |
| Место установки   | Наружное освещение  |
| Источник света  | СИД                 |
| Circuit structure                                       | topLED              |
| Оптика  | Double Diffused     |
| Light emission direction                                | downward and upward |
| Номинальная мощность                                    | 19.8 W DC           |
| Мощность общее  | 22 W                |
| Световой поток (источник)                               | 2892 lm             |
| Frequency   | 50 - 60 Hz          |
| Цветовая температура / T <sub>оpe</sub>                 | 3000 K              |
| Коэффициент цветопередачи                               | 80 Ra               |
| Пост. ток / пост. напряжение                            | AC                  |
| Класс изоляции  | 1                   |
| IP  | IP65                |
| IK  | IK06                |
| Испытание нити накаливания                              | 850°                |
| прямая установка на нормально возгорающиеся поверхности | Нет                 |
| СЕ  | Да                  |
| Драйвер прилагается                                     | Драйвер             |
| Изделие с регулицией яркости света                      | Нет                 |
| Поворотный механизм                                     | Нет                 |
| Откидной механизм                                       | Нет                 |
| Возможность установки на тротуаре                       | Нет                 |
| Способность выдерживать вес транспорта                  | Нет                 |
| Провод прилагается                                      | Нет                 |
| Обработка полимерами                                    | Нет                 |
| Тип светового излучения                                 | Двойное излучение   |
| Вес нетто   | 1.41 Kg             |
| Защита от электростатических разрядов                   | Да                  |
| Защита от перенапряжения                                | 0.5 KV              |

## отделка корпус

|           |  |
|-----------|--|
| Материал  | Литой под давлением алюминий EN AB - 46100 |
| Цвет      | серий RAL 7021                             |
| обработки | Порошковое покрытие                        |

## отделка рассеиватель

|           |  |
|-----------|--|
| Материал  | Устойчивый к УФ-лучам поликарбонат - Экстра-прозрачное |
| Цвет      | черный - прозрачный                                    |
| обработки | Трафаретная печать                                     |

## отделка Кронштейн

|          |                            |
|----------|----------------------------|
| Материал | Нержавеющая сталь AISI 304 |
| Цвет     | сталь                      |

Настенный светильник | 176-264 V AC /176-280 V DC | 96 topLED 19.8 W DC - 22 W AC | CRI 80  
**76990W00**

Double emission wall lights for outdoor application. The warm white LED light source with a double diffused light distribution is composed of 96 topLEDs with CCT of 3000 K and a CRI 80; the source luminous flux is 2892 lm, with a 146.1 lm/W nominal luminous efficacy.

The device body is made of die-cast aluminium en ab - 46100 and features a grey ral 7021 finish, processed by means of powder coating; the diffuser is made of extra clear glass with a silk-screening treatment; the diffuser is made of uv resistant polycarbonate. The ingress protection degree is IP65; the total weight is of 1.41 kg.

The total absorbed power is 22 W.

The device features protection class I and can be wall lights-mounted.

Compliant with the EN 60598-1 standard and its specific provisions.



| Distance [m] | Cone diameter [m] | illuminance [lx]                                  |
|--------------|-------------------|---|
| 0.5          | 0.76<br>0.86      | E(0°) 1313<br>E(C90) 37.2° 333<br>E(C0) 40.8° 285 |
| 1.0          | 1.52<br>1.73      | E(0°) 328<br>E(C90) 37.2° 83<br>E(C0) 40.8° 71    |
| 1.5          | 2.28<br>2.59      | E(0°) 146<br>E(C90) 37.2° 37<br>E(C0) 40.8° 32    |
| 2.0          | 3.04<br>3.45      | E(0°) 82<br>E(C90) 37.2° 21<br>E(C0) 40.8° 18     |
| 2.5          | 3.80<br>4.32      | E(0°) 53<br>E(C90) 37.2° 13<br>E(C0) 40.8° 11     |
| 3.0          | 4.55<br>5.18      | E(0°) 36<br>E(C90) 37.2° 9<br>E(C0) 40.8° 8       |

— C0/C180 (Half-peak divergence: 81.6°)  
 — C90/C270 (Half-peak divergence: 74.4°)

### Класс энергоэффективности

Этот продукт содержит 2 источника света класса энергоэффективности D .

### Иlluminotechnical Особенности

|                                       |                |
|---------------------------------------|----------------|
| Light Output Ratio (LOR)              | 43 %           |
| Световой поток (источник)             | 2892 lm        |
| Световой поток светильника            | 1254 lm        |
| Consumption                           | 22 W           |
| КПД светильника                       | 57 lm/W        |
| Температура цвета                     | 3000 K         |
| Standard Deviation of Colour Matching | 3 Step MacAdam |
| Коэффициент цветопередачи             | 80 Ra          |

Стандартная температура рабочей среды -20 / +50°C

Обычная температура стекла 40°C

### LED Life / Failure Ratio

L70 B10 C0 145770h (at Tj 65 Ta 25 )

### UGR

|                   |          |
|-------------------|----------|
| UGR axial         | 21.6     |
| UGR transversal   | 22.1     |
| X=4H   Y=8H       | S=0.25H  |
| Reflection factor | 70/50/20 |

### OPTICAL

|                             |                     |
|-----------------------------|---------------------|
| Оптика C90/C270             | 74°                 |
| Оптика C0/C180              | 82°                 |
| Light distribution simmetry | Symmetrical 2 assis |