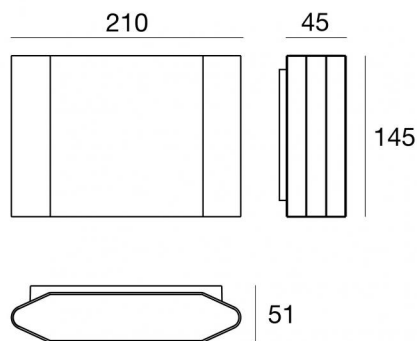




Настенный светильник

176-264 V AC / 176-280 V DC | 48 topLED 9.9 W DC - 11 W AC | CRI 80

76968N00



Технические данные

| | |
|---|---------------------|
| Тип | Поверхность |
| Место установки | Стена |
| Место установки | Наружное освещение |
| Источник света | СИД |
| Circuit structure | topLED |
| Оптика | Рассеянный свет |
| Light emission direction | downward |
| Номинальная мощность | 9.9 W DC |
| Мощность общее | 11 W |
| Световой поток (источник) | 1507 lm |
| Frequency | 50 - 60 Hz |
| Цветовая температура / T _{оpe} | 4000 K |
| Коэффициент цветопередачи | 80 Ra |
| Пост. ток / пост. напряжение | AC |
| Класс изоляции | 1 |
| IP | IP65 |
| IK | IK06 |
| Испытание нити накаливания | 850° |
| прямая установка на нормально возгорающиеся поверхности | Нет |
| СЕ | Да |
| Драйвер прилагается | Драйвер |
| Изделие с регулицией яркости света | Нет |
| Поворотный механизм | Нет |
| Откидной механизм | Нет |
| Возможность установки на тротуаре | Нет |
| Способность выдерживать вес транспорта | Нет |
| Провод прилагается | Нет |
| Обработка полимерами | Нет |
| Тип светового излучения | Одинарное излучение |
| Вес нетто | 1.484 Kg |
| Защита от электростатических разрядов | Да |
| Защита от перенапряжения | 0.5 KV |

отделка корпус

| | |
|-----------|--|
| Материал | Литой под давлением алюминий EN AB - 46100 |
| Цвет | белый |
| обработки | Порошковое покрытие |

отделка рассеиватель

| | |
|-----------|--|
| Материал | Устойчивый к УФ-лучам поликарбонат - Экстра-прозрачное |
| Цвет | черный - прозрачный |
| обработки | Трафаретная печать |

отделка Кронштейн

| | |
|----------|----------------------------|
| Материал | Нержавеющая сталь AISI 304 |
| Цвет | сталь |

Настенный светильник | 176-264 V AC /176-280 V DC | 48 topLED 9.9 W DC - 11 W AC | CRI 80 76968N00

Single emission wall lights for outdoor application. The natural white LED light source with a diffused light distribution is composed of 48 topLEDs with CCT of 4000 K and a CRI 80; the source luminous flux is 1507 lm, with a 152.2 lm/W nominal luminous efficacy.

The device body is made of die-cast aluminium en ab - 46100 and features a white finish, processed by means of powder coating; the diffuser is made of extra clear glass with a silk-screening treatment; the diffuser is made of uv resistant polycarbonate. The ingress protection degree is IP65; the total weight is of 1.484 kg.

The total absorbed power is 11 W.

The device features protection class I and can be wall lights-mounted.

Compliant with the EN 60598-1 standard and its specific provisions.



| Distance [m] | Cone diameter [m] | Illuminance [lx] |
|--------------|-------------------|---------------------------------------|
| 0.5 | 0.76 0.86 | E(0°) 1368 E(C90) 347 E(C0) 297 |
| 1.0 | 1.52 1.73 | E(0°) 342 E(C90) 87 E(C0) 74 |
| 1.5 | 2.28 2.59 | E(0°) 152 E(C90) 39 E(C0) 33 |
| 2.0 | 3.04 3.45 | E(0°) 85 E(C90) 22 E(C0) 19 |
| 2.5 | 3.80 4.32 | E(0°) 55 E(C90) 14 E(C0) 12 |
| 3.0 | 4.55 5.18 | E(0°) 38 E(C90) 10 E(C0) 8 |

Distance [m] Cone diameter [m] Illuminance [lx]

— C0/C180 (Half-peak divergence: 81.6°)
— C90/C270 (Half-peak divergence: 74.4°)

Класс энергоэффективности

Этот продукт содержит источник света класса энергоэффективности D .

Иlluminotechnical Особенности

| | |
|---------------------------------------|----------------|
| Light Output Ratio (LOR) | 43 % |
| Световой поток (источник) | 1507 lm |
| Световой поток светильника | 653 lm |
| Consumption | 11 W |
| КПД светильника | 59 lm/W |
| Температура цвета | 4000 K |
| Standard Deviation of Colour Matching | 3 Step MacAdam |
| Коэффициент цветопередачи | 80 Ra |
| Стандартная температура рабочей среды | -20 / +50°C |
| Обычная температура стекла | 40°C |

LED Life / Failure Ratio

L70 B10 C0 145770h (at Tj 65 Ta 25)

UGR

| | |
|-------------------|----------|
| UGR axial | 25.7 |
| UGR transversal | 26.2 |
| X=4H Y=8H | S=0.25H |
| Reflection factor | 70/50/20 |

OPTICAL

| | |
|-----------------------------|---------------------|
| Оптика C90/C270 | 74° |
| Оптика C0/C180 | 82° |
| Light distribution simmetry | Symmetrical 2 assis |