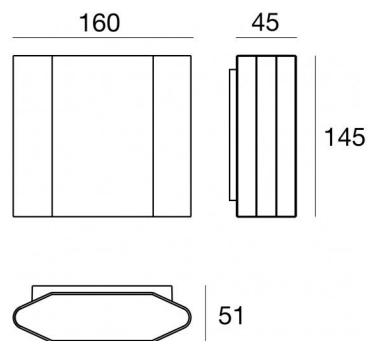




Настенный светильник

176-264 V AC /176-280 V DC | 72 topLED 14.4 W DC - 16 W AC | CRI 80

**76948W00**



## Технические данные

|   |                     |
|---|---------------------|
| Тип   | Поверхность         |
| Место установки   | Стена               |
| Место установки   | Наружное освещение  |
| Источник света  | СИД                 |
| Circuit structure                                       | topLED              |
| Оптика  | Double Diffused     |
| Light emission direction                                | downward and upward |
| Номинальная мощность                                    | 14.4 W DC           |
| Мощность общее  | 16 W                |
| Световой поток (источник)                               | 2556 lm             |
| Frequency   | 50 - 60 Hz          |
| Цветовая температура / Tone                             | 3000 K              |
| Коэффициент цветопередачи                               | 80 Ra               |
| Пост.ток / пост. напряжение                             | AC                  |
| Класс изоляции  | 1                   |
| IP  | IP65                |
| IK  | IK06                |
| Испытание нити накаливания                              | 850°                |
| прямая установка на нормально возгорающиеся поверхности | Нет                 |
| СЕ  | Да                  |
| Драйвер прилагается                                     | Драйвер             |
| Изделие с регулицией яркости света                      | Нет                 |
| Поворотный механизм                                     | Нет                 |
| Откидной механизм                                       | Нет                 |
| Возможность установки на тротуаре                       | Нет                 |
| Способность выдерживать вес транспорта                  | Нет                 |
| Провод прилагается                                      | Нет                 |
| Обработка полимерами                                    | Нет                 |
| Тип светового излучения                                 | Двойное излучение   |
| Вес нетто   | 1.11 Kg             |
| Защита от электростатических разрядов                   | Да                  |
| Защита от перенапряжения                                | 0.5 KV              |

## отделка корпус

|           |  |
|-----------|--|
| Материал  | Литой под давлением алюминий EN AB - 46100 |
| Цвет      | белый                                      |
| обработки | Порошковое покрытие                        |

## отделка рассеиватель

|          |                          |
|----------|--------------------------|
| Материал | Экстра-прозрачное стекло |
|----------|--------------------------|

## отделка Кронштейн

|          |                            |
|----------|----------------------------|
| Материал | Нержавеющая сталь AISI 304 |
| Цвет     | сталь                      |



Настенный светильник | 176-264 V AC /176-280 V DC | 72 topLED 14.4 W DC - 16 W AC | CRI

80

**76948W00**

Double emission wall lights for outdoor application. The warm white LED light source with a double diffused light distribution is composed of 72 topLEDs with CCT of 3000 K and a CRI 80; the source luminous flux is 2556 lm, with a 177.5 lm/W nominal luminous efficacy.

The device body is made of die-cast aluminium en ab - 46100 and features a white finish, processed by means of powder coating; the diffuser is made of extra clear glass. The ingress protection degree is IP65; the total weight is of 1.11 kg.

The total absorbed power is 16 W.

The device features protection class I and can be wall lights-mounted.

Compliant with the EN 60598-1 standard and its specific provisions.

### Класс энергоэффективности

Этот продукт содержит 2 источника света класса энергоэффективности D .

### Phototechnical Особенности

|                                       |                |
|---------------------------------------|----------------|
| Light Output Ratio (LOR)              | 36 %           |
| Световой поток (источник)             | 2556 lm        |
| Световой поток светильника            | 941 lm         |
| Consumption                           | 16 W           |
| КПД светильника                       | 58 lm/W        |
| Температура цвета                     | 3000 K         |
| Standard Deviation of Colour Matching | 3 Step MacAdam |
| Коэффициент цветопередачи             | 80 Ra          |
| Стандартная температура рабочей среды | -20 / +50°C    |
| Обычная температура стекла            | 40°C           |

### LED Life / Failure Ratio

L70 B10 C0 145770h (at Tj 65 Ta 25 )

### OPTICAL

|                             |                    |
|-----------------------------|--------------------|
| Оптика C90/C270             | 74°                |
| Оптика C0/C180              | 82°                |
| Light distribution symmetry | Symmetrical 2 axis |

