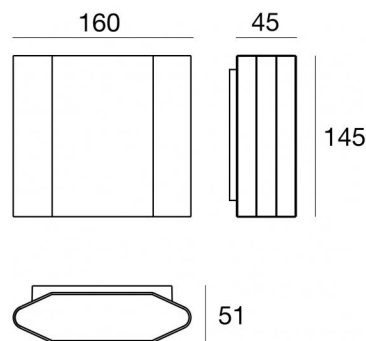
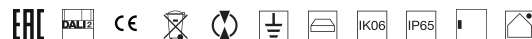




Настенный светильник

198-264 V AC /220-240 V DC | 6 x powerLED 12.6 W DC - 14 W AC | CRI 80

76945N30



Технические данные

Тип	Поверхность
Место установки	Стена
Место установки	Наружное освещение
Источник света	СИД
Circuit structure	powerLED
Оптика	Double Medium Flood
Light emission direction	downward and upward
Номинальная мощность	12.6 W DC
Мощность общее	14 W
Световой поток (источник)	1818 lm
Frequency	50 - 60 Hz
Цветовая температура / Tone	4000 K
Коэффициент цветопередачи	80 Ra
Пост.ток / пост. напряжение	AC
Класс изоляции	1
IP	IP65
IK	IK06
Испытание нити накаливания	850°
прямая установка на нормально возгорающиеся поверхности	Нет
СЕ	Да
Драйвер прилагается	Драйвер
Изделие с регулиацией яркости света	DALI-2 - PUSH DIM
Поворотный механизм	Нет
Откидной механизм	Нет
Возможность установки на тротуаре	Нет
Способность выдерживать вес транспорта	Нет
Провод прилагается	Нет
Обработка полимерами	Нет
Тип светового излучения	Двойное излучение
Вес нетто	1.146 Kg
Защита от электростатических разрядов	Да
Защита от перенапряжения	1 KV

отделка корпус

Материал	Литой под давлением алюминий EN AB - 46100
Цвет	серий RAL 7021
обработки	Порошковое покрытие

отделка рассеиватель

Материал	Устойчивый к УФ-лучам поликарбонат - Экстра-прозрачное
Цвет	черный - прозрачный
обработки	Трафаретная печать

отделка Кронштейн

Материал	Нержавеющая сталь AISI 304
Цвет	сталь



Настенный светильник | 198-264 V AC /220-240 V DC | 6 x powerLED 12.6 W DC - 14 W AC |

CRI 80

76945N30

Double emission wall lights for outdoor application. The natural white LED light source with a double medium flood light distribution is composed of 6 powered LEDs with CCT of 4000 K and a CRI 80; the source luminous flux is 1818 lm, with a 144.3 lm/W nominal luminous efficacy.

The device body is made of die-cast aluminium en ab - 46100 and features a grey ral 7021 finish, processed by means of powder coating; the diffuser is made of extra clear glass with a silk-screening treatment; the diffuser is made of uv resistant polycarbonate. The ingress protection degree is IP65; the total weight is of 1.146 kg.

The total absorbed power is 14 W.

The device features protection class I and can be wall lights-mounted.

Compliant with the EN 60598-1 standard and its specific provisions.

Класс энергоэффективности

Этот продукт содержит 2 источника света класса энергоэффективности D .

Phototechnical Особенности

Light Output Ratio (LOR)	72 %
Световой поток (источник)	1818 lm
Световой поток светильника	1310 lm
Consumption	14 W
КПД светильника	93 lm/W
Температура цвета	4000 K
Standard Deviation of Colour Matching	1.5 Step MacAdam
Коэффициент цветопередачи	80 Ra
Стандартная температура рабочей среды	-20 / +50°C
Обычная температура стекла	40°C

LED Life / Failure Ratio

L70 B10 C0 361980h (at Tj 60 Ta 25)

OPTICAL

Оптика C0/C180	41°
Light distribution simmetry	Asymmetrical

