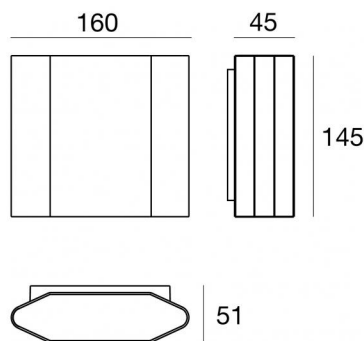
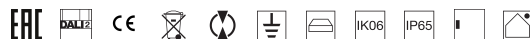




Настенный светильник
x powerLED 0 W DC - 14 W AC | CRI 80
76944W30



Технические данные

| | |
|---------------------------------------------------------|---------------------|
| Тип | Поверхность |
| Место установки | Стена |
| Место установки | Наружное освещение |
| Источник света | СИД |
| Circuit structure | powerLED |
| Оптика | Double Medium Flood |
| Light emission direction | downward and upward |
| Номинальная мощность | 0 W DC |
| Мощность общее | 14 W |
| Цветовая температура / Tone | 3000 K |
| Коэффициент цветопередачи | 80 Ra |
| Пост. ток / пост. напряжение | AC |
| Класс изоляции | 1 |
| IP | IP65 |
| IK | IK06 |
| Испытание нити накаливания | 850° |
| прямая установка на нормально возгорающиеся поверхности | Нет |
| СЕ | Да |
| Драйвер прилагается | Драйвер |
| Изделие с регулицией яркости света | DALI-2 - PUSH DIM |
| Поворотный механизм | Нет |
| Откидной механизм | Нет |
| Возможность установки на тротуаре | Нет |
| Способность выдерживать вес транспорта | Нет |
| Провод прилагается | Нет |
| Обработка полимерами | Нет |
| Тип светового излучения | Двойное излучение |
| Вес нетто | 1.146 Kg |
| Защита от электростатических разрядов | Да |
| Защита от перенапряжения | 1 KV |

отделка корпус

| | |
|-----------|--------------------------------------------|
| Материал | Литой под давлением алюминий EN AB - 46100 |
| Цвет | чёрный |
| обработки | Порошковое покрытие |

отделка рассеиватель

| | |
|-----------|--------------------------------------------------------|
| Материал | Устойчивый к УФ-лучам поликарбонат - Экстра-прозрачное |
| Цвет | черный - прозрачный |
| обработки | Трафаретная печать |

отделка Кронштейн

| | |
|----------|----------------------------|
| Материал | Нержавеющая сталь AISI 304 |
| Цвет | сталь |