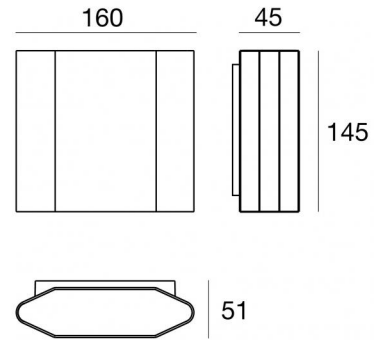




Настенный светильник

99-264 V AC / 176-280 V DC | 36 topLED 7.2 W DC - 8 W AC | CRI 80

76936W00



Технические данные

Тип	Поверхность
Место установки	Стена
Место установки	Наружное освещение
Источник света	СИД
Circuit structure	topLED
Оптика	Рассеянный свет
Light emission direction	downward
Номинальная мощность	7.2 W DC
Мощность общее	8 W
Световой поток (источник)	1085 lm
Frequency	50 - 60 Hz
Цветовая температура / Tone	3000 K
Коэффициент цветопередачи	80 Ra
Пост. ток / пост. напряжение	AC
Класс изоляции	1
IP	IP65
IK	IK06
Испытание нити накаливания	850°
прямая установка на нормально возгорающиеся поверхности	Нет
CE	Да
Драйвер прилагается	Драйвер
Изделие с регулицией яркости света	DALI
Поворотный механизм	Нет
Откидной механизм	Нет
Возможность установки на тротуаре	Нет
Способность выдерживать вес транспорта	Нет
Провод прилагается	Нет
Обработка полимерами	Нет
Тип светового излучения	Одинарное излучение
Вес нетто	1.1 Kg
Защита от электростатических разрядов	Да
Защита от перенапряжения	0.5 KV

отделка корпус

Материал	Литой под давлением алюминий EN AB - 46100
Цвет	Серый
обработки	Порошковое покрытие

отделка рассеиватель

Материал	Экстра-прозрачное стекло
----------	--------------------------

отделка Кронштейн

Материал	Нержавеющая сталь AISI 304
Цвет	сталь

Настенный светильник | 99-264 V AC /176-280 V DC | 36 topLED 7.2 W DC - 8 W AC | CRI 80
76936W00

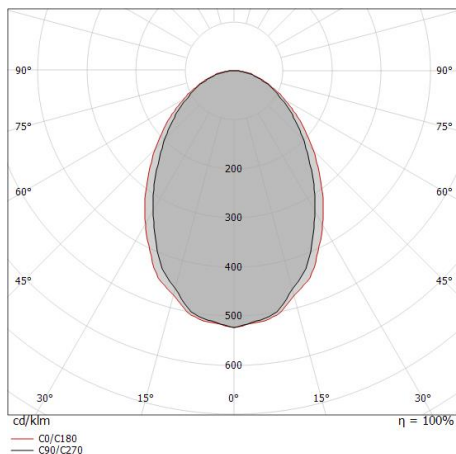
Single emission wall lights for outdoor application. The warm white LED light source with a diffused light distribution is composed of 36 topLEDs with CCT of 3000 K and a CRI 80; the source luminous flux is 1085 lm, with a 150.7 lm/W nominal luminous efficacy.

The device body is made of die-cast aluminium en ab - 46100 and features a grey finish, processed by means of powder coating; the diffuser is made of extra clear glass. The ingress protection degree is IP65; the total weight is of 1.1 kg.

The total absorbed power is 8 W.

The device features protection class I and can be wall lights-mounted.

Compliant with the EN 60598-1 standard and its specific provisions.



Distance [m]	Cone diameter [m]	illuminance [lx]
0.5	0.76 0.86	E(0°) 985 E(C90) 250 E(C0) 214
1.0	1.52 1.73	E(0°) 246 E(C90) 62 E(C0) 53
1.5	2.28 2.59	E(0°) 109 E(C90) 28 E(C0) 24
2.0	3.04 3.45	E(0°) 62 E(C90) 16 E(C0) 13
2.5	3.80 4.32	E(0°) 39 E(C90) 10 E(C0) 9
3.0	4.55 5.18	E(0°) 27 E(C90) 7 E(C0) 6

Distance [m] Cone diameter [m] illuminance [lx]

— C0/C180 (Half-peak divergence: 81.6°)
 — C90/C270 (Half-peak divergence: 74.4°)

Класс энергоэффективности

Этот продукт содержит источник света класса энергоэффективности D .

Иlluminotechnical Особенности

Light Output Ratio (LOR)	43 %
Световой поток (источник)	1085 lm
Световой поток светильника	470 lm
Consumption	8 W
КПД светильника	58 lm/W
Температура цвета	3000 K
Standard Deviation of Colour Matching	3 Step MacAdam
Коэффициент цветопередачи	80 Ra

Стандартная температура рабочей среды -20 / +50°C

Обычная температура стекла 40°C

LED Life / Failure Ratio

L70 B10 C0 145770h (at Tj 65 Ta 25)

UGR

UGR axial	25,5
UGR transversal	26
X=4H Y=8H	S=0.25H
Reflection factor	70/50/20

OPTICAL

Оптика C90/C270	74°
Оптика C0/C180	82°
Light distribution simmetry	Symmetrical 2 assis