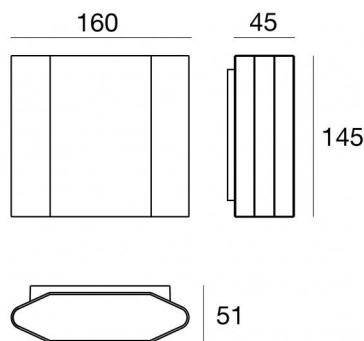
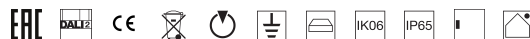




Настенный светильник
198-264 V AC /220-240 V DC | 3 x powerLED 6.3 W DC - 7 W AC | CRI 80
76925W15



Технические данные

Тип	Поверхность
Место установки	Стена
Место установки	Наружное освещение
Источник света	СИД
Circuit structure	powerLED
Оптика	Spot
Light emission direction	downward
Номинальная мощность	6.3 W DC
Мощность общее	7 W
Световой поток (источник)	852 lm
Frequency	50 - 60 Hz
Цветовая температура / Tone	3000 K
Коэффициент цветопередачи	80 Ra
Пост. ток / пост. напряжение	AC
Класс изоляции	1
IP	IP65
IK	IK06
Испытание нити накаливания	850°
прямая установка на нормально возгорающиеся поверхности	Нет
CE	Да
Драйвер прилагается	Драйвер
Изделие с регулицией яркости света	DALI-2 - PUSH DIM
Поворотный механизм	Нет
Откидной механизм	Нет
Возможность установки на тротуаре	Нет
Способность выдерживать вес транспорта	Нет
Провод прилагается	Нет
Обработка полимерами	Нет
Тип светового излучения	Одинарное излучение
Вес нетто	1.181 Kg
Защита от электростатических разрядов	Да
Защита от перенапряжения	1 KV

отделка корпус

Материал	Литой под давлением алюминий EN AB - 46100
Цвет	серий RAL 7021
обработки	Порошковое покрытие

отделка рассеиватель

Материал	Устойчивый к УФ-лучам поликарбонат - Экстра-прозрачное
Цвет	черный - прозрачный
обработки	Трафаретная печать

отделка Кронштейн

Материал	Нержавеющая сталь AISI 304
Цвет	сталь



Настенный светильник | 198-264 V AC /220-240 V DC | 3 x powerLED 6.3 W DC - 7 W AC | CRI

80

76925W15

Single emission wall lights for outdoor application. The warm white LED light source with a spot light distribution is composed of 3 powered LEDs with CCT of 3000 K and a CRI 80; the source luminous flux is 852 lm, with a 135.2 lm/W nominal luminous efficacy.

The device body is made of die-cast aluminium en ab - 46100 and features a grey ral 7021 finish, processed by means of powder coating; the diffuser is made of extra clear glass with a silk-screening treatment; the diffuser is made of uv resistant polycarbonate. The ingress protection degree is IP65; the total weight is of 1.181 kg.

The total absorbed power is 7 W.

The device features protection class I and can be wall lights-mounted.

Compliant with the EN 60598-1 standard and its specific provisions.

Класс энергоэффективности

Этот продукт содержит источник света класса энергоэффективности D .

Иlluminotechnical Особенности

Light Output Ratio (LOR)	58 %
Световой поток (источник)	852 lm
Световой поток светильника	495 lm
Consumption	7 W
КПД светильника	70 lm/W
Температура цвета	3000 K
Standard Deviation of Colour Matching	1.5 Step MacAdam
Коэффициент цветопередачи	80 Ra
Стандартная температура рабочей среды	-20 / +50°C
Обычная температура стекла	40°C

LED Life / Failure Ratio

L70 B10 C0 361980h (at Tj 60 Ta 25)

OPTICAL

Оптика C0/C180	21°
Light distribution simmetry	Asymmetrical

