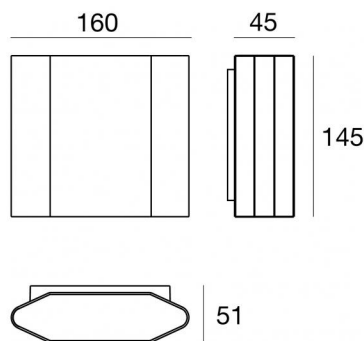
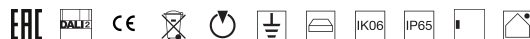




Настенный светильник  
198-264 V AC /220-240 V DC | 3 x powerLED 6.3 W DC - 7 W AC | CRI 80  
**76925N30**



## Технические данные

|   |                     |
|---|---------------------|
| Тип   | Поверхность         |
| Место установки   | Стена               |
| Место установки   | Наружное освещение  |
| Источник света  | СИД                 |
| Circuit structure                                       | powerLED            |
| Оптика  | Medium Wide Flood   |
| Light emission direction                                | downward            |
| Номинальная мощность                                    | 6.3 W DC            |
| Мощность общее  | 7 W                 |
| Световой поток (источник)                               | 909 lm              |
| Frequency   | 50 - 60 Hz          |
| Цветовая температура / Tone                             | 4000 K              |
| Коэффициент цветопередачи                               | 80 Ra               |
| Пост.ток / пост. напряжение                             | AC                  |
| Класс изоляции  | 1                   |
| IP  | IP65                |
| IK  | IK06                |
| Испытание нити накаливания                              | 850°                |
| прямая установка на нормально возгорающиеся поверхности | Нет                 |
| СЕ  | Да                  |
| Драйвер прилагается                                     | Драйвер             |
| Изделие с регулицией яркости света                      | DALI-2 - PUSH DIM   |
| Поворотный механизм                                     | Нет                 |
| Откидной механизм                                       | Нет                 |
| Возможность установки на тротуаре                       | Нет                 |
| Способность выдерживать вес транспорта                  | Нет                 |
| Провод прилагается                                      | Нет                 |
| Обработка полимерами                                    | Нет                 |
| Тип светового излучения                                 | Одинарное излучение |
| Вес нетто   | 1.181 Kg            |
| Защита от электростатических разрядов                   | Да                  |
| Защита от перенапряжения                                | 1 KV                |

## отделка корпус

|           |  |
|-----------|--|
| Материал  | Литой под давлением алюминий EN AB - 46100 |
| Цвет      | серий RAL 7021                             |
| обработки | Порошковое покрытие                        |

## отделка рассеиватель

|           |  |
|-----------|--|
| Материал  | Устойчивый к УФ-лучам поликарбонат - Экстра-прозрачное |
| Цвет      | черный - прозрачный                                    |
| обработки | Трафаретная печать                                     |

## отделка Кронштейн

|          |                            |
|----------|----------------------------|
| Материал | Нержавеющая сталь AISI 304 |
| Цвет     | сталь                      |



Настенный светильник | 198-264 V AC /220-240 V DC | 3 x powerLED 6.3 W DC - 7 W AC | CRI

80

76925N30

Single emission wall lights for outdoor application. The natural white LED light source with a medium wide flood light distribution is composed of 3 powered LEDs with CCT of 4000 K and a CRI 80; the source luminous flux is 909 lm, with a 144.3 lm/W nominal luminous efficacy.

The device body is made of die-cast aluminium en ab - 46100 and features a grey ral 7021 finish, processed by means of powder coating; the diffuser is made of extra clear glass with a silk-screening treatment; the diffuser is made of uv resistant polycarbonate. The ingress protection degree is IP65; the total weight is of 1.181 kg.

The total absorbed power is 7 W.

The device features protection class I and can be wall lights-mounted.

Compliant with the EN 60598-1 standard and its specific provisions.

### Класс энергоэффективности

Этот продукт содержит источник света класса энергоэффективности D .

### Phototechnical Особенности

|                                       |                  |
|---------------------------------------|------------------|
| Light Output Ratio (LOR)              | 71 %             |
| Световой поток (источник)             | 909 lm           |
| Световой поток светильника            | 654 lm           |
| Consumption                           | 7 W              |
| КПД светильника                       | 93 lm/W          |
| Температура цвета                     | 4000 K           |
| Standard Deviation of Colour Matching | 1.5 Step MacAdam |
| Коэффициент цветопередачи             | 80 Ra            |

|                                       |             |
|---------------------------------------|-------------|
| Стандартная температура рабочей среды | -20 / +50°C |
| Обычная температура стекла            | 40°C        |

### LED Life / Failure Ratio

L70 B10 C0 361980h (at Tj 60 Ta 25 )

### OPTICAL

|                             |              |
|-----------------------------|--------------|
| Оптика C0/C180              | 41°          |
| Light distribution simmetry | Asymmetrical |

