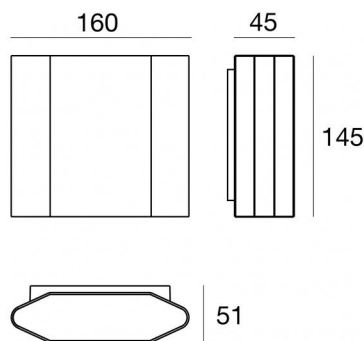




Настенный светильник
180-264 V AC /230-280 V DC | 3 x powerLED 6.3 W DC - 7 W AC | CRI 80
76920M15



Технические данные

| | |
|---|---------------------|
| Тип | Поверхность |
| Место установки | Стена |
| Место установки | Наружное освещение |
| Источник света | СИД |
| Circuit structure | powerLED |
| Оптика | Spot |
| Light emission direction | downward |
| Номинальная мощность | 6.3 W DC |
| Мощность общее | 7 W |
| Световой поток (источник) | 798 lm |
| Frequency | 50 - 60 Hz |
| Цветовая температура / Tone | 2700 K |
| Коэффициент цветопередачи | 80 Ra |
| Пост. ток / пост. напряжение | AC |
| Класс изоляции | 1 |
| IP | IP65 |
| IK | IK06 |
| Испытание нити накаливания | 850° |
| прямая установка на нормально возгорающиеся поверхности | Нет |
| СЕ | Да |
| Драйвер прилагается | Драйвер |
| Изделие с регулицией яркости света | Нет |
| Поворотный механизм | Нет |
| Откидной механизм | Нет |
| Возможность установки на тротуаре | Нет |
| Способность выдерживать вес транспорта | Нет |
| Провод прилагается | Нет |
| Обработка полимерами | Нет |
| Тип светового излучения | Одинарное излучение |
| Вес нетто | 1.181 Kg |
| Защита от электростатических разрядов | Да |
| Защита от перенапряжения | 1 KV |

отделка корпус

| | |
|-----------|--|
| Материал | Литой под давлением алюминий EN AB - 46100 |
| Цвет | серий RAL 7021 |
| обработки | Порошковое покрытие |

отделка рассеиватель

| | |
|-----------|--|
| Материал | Устойчивый к УФ-лучам поликарбонат - Экстра-прозрачное |
| Цвет | черный - прозрачный |
| обработки | Трафаретная печать |

отделка Кронштейн

| | |
|----------|----------------------------|
| Материал | Нержавеющая сталь AISI 304 |
| Цвет | сталь |



Настенный светильник | 180-264 V AC /230-280 V DC | 3 x powerLED 6.3 W DC - 7 W AC | CRI

80

76920M15

Single emission wall lights for outdoor application. The super warm white LED light source with a spot light distribution is composed of 3 powered LEDs with CCT of 2700 K and a CRI 80; the source luminous flux is 798 lm, with a 126.7 lm/W nominal luminous efficacy.

The device body is made of die-cast aluminium en ab - 46100 and features a grey ral 7021 finish, processed by means of powder coating; the diffuser is made of extra clear glass with a silk-screening treatment; the diffuser is made of uv resistant polycarbonate. The ingress protection degree is IP65; the total weight is of 1.181 kg.

The total absorbed power is 7 W.

The device features protection class I and can be wall lights-mounted.

Compliant with the EN 60598-1 standard and its specific provisions.

Класс энергоэффективности

Этот продукт содержит источник света класса энергоэффективности D .

Иlluminotechnical Особенности

| | |
|---------------------------------------|------------------|
| Light Output Ratio (LOR) | 58 % |
| Световой поток (источник) | 798 lm |
| Световой поток светильника | 464 lm |
| Consumption | 7 W |
| КПД светильника | 66 lm/W |
| Температура цвета | 2700 K |
| Standard Deviation of Colour Matching | 1.5 Step MacAdam |
| Коэффициент цветопередачи | 80 Ra |
| Стандартная температура рабочей среды | -20 / +50°C |
| Обычная температура стекла | 40°C |

LED Life / Failure Ratio

L70 B10 C0 361980h (at Tj 60 Ta 25)

OPTICAL

| | |
|-----------------------------|--------------|
| Оптика C0/C180 | 21° |
| Light distribution simmetry | Asymmetrical |

