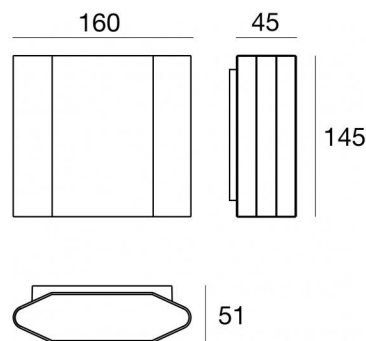




Настенный светильник  
180-264 V AC /230-280 V DC | 3 x powerLED 6.3 W DC - 7 W AC | CRI 80  
**76919W45**



## Технические данные

Тип	Поверхность
Место установки	Стена
Место установки	Наружное освещение
Источник света	СИД
Circuit structure	powerLED
Оптика	Wide Flood
Light emission direction	downward
Номинальная мощность	6.3 W DC
Мощность общее	7 W
Световой поток (источник)	852 lm
Frequency	50 - 60 Hz
Цветовая температура / Tone	3000 K
Коэффициент цветопередачи	80 Ra
Пост. ток / пост. напряжение	AC
Класс изоляции	1
IP	IP65
IK	IK06
Испытание нити накаливания	850°
прямая установка на нормально возгорающиеся поверхности	Нет
СЕ	Да
Драйвер прилагается	Драйвер
Изделие с регулицией яркости света	Нет
Поворотный механизм	Нет
Откидной механизм	Нет
Возможность установки на тротуаре	Нет
Способность выдерживать вес транспорта	Нет
Провод прилагается	Нет
Длина кабеля	0.5 m
Обработка полимерами	Нет
Тип светового излучения	Одинарное излучение
Вес нетто	1.181 Kg
Защита от электростатических разрядов	Да
Защита от перенапряжения	1 KV

## отделка корпус

Материал	Литой под давлением алюминий EN AB - 46100
Цвет	чёрный
обработки	Порошковое покрытие

## отделка рассеиватель

Материал	Устойчивый к УФ-лучам поликарбонат - Экстра-прозрачное
Цвет	черный - прозрачный
обработки	Трафаретная печать

## отделка Кронштейн

Материал	Нержавеющая сталь AISI 304
Цвет	сталь



Настенный светильник | 180-264 V AC /230-280 V DC | 3 x powerLED 6.3 W DC - 7 W AC | CRI

80

**76919W45**

Single emission wall lights for outdoor application. The warm white LED light source with a wide flood light distribution is composed of 3 powered LEDs with CCT of 3000 K and a CRI 80; the source luminous flux is 852 lm, with a 135.2 lm/W nominal luminous efficacy.

The device body is made of die-cast aluminium en ab - 46100 and features a black finish, processed by means of powder coating; the diffuser is made of extra clear glass with a silk-screening treatment; the diffuser is made of uv resistant polycarbonate. The ingress protection degree is IP65; the total weight is of 1.181 kg.

The total absorbed power is 7 W.

The device features protection class I and can be wall lights-mounted.

Compliant with the EN 60598-1 standard and its specific provisions.

### Класс энергоэффективности

Этот продукт содержит источник света класса энергоэффективности D .

### Phototechnical Особенности

Light Output Ratio (LOR)	54 %
Световой поток (источник)	852 lm
Световой поток светильника	465 lm
Consumption	7 W
КПД светильника	66 lm/W
Температура цвета	3000 K
Standard Deviation of Colour Matching	1.5 Step MacAdam
Коэффициент цветопередачи	80 Ra

Стандартная температура рабочей среды -20 / +50°C

Обычная температура стекла 40°C

### LED Life / Failure Ratio

L70 B10 C0 361980h (at Tj 60 Ta 25 )

### OPTICAL

Оптика C0/C180	51°
Light distribution simmetry	Asymmetrical

