

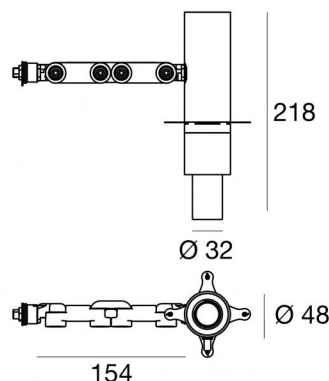
Navata Pound Shaper



Прожектор | 1 arrayLED 11 W DC 300 mA

CRI 98

76744N66



Технические данные

Тип	Поверхность
Место установки	Стена - Потолок - Пол
Место установки	Интерьерное освещение
Источник света	СИД
Circuit structure	arrayLED
Оптика	Shaper Short Distance
Light emission direction	frontal
Номинальная мощность	11 W DC
Световой поток (источник)	1182 lm
Диапазон входного напряжения	300mA
Цветовая температура / Tone	4000 K
Коэффициент цветопередачи	98 Ra
Пост.ток / пост. напряжение	CC
Класс изоляции	3
IP	IP20
Испытание нити накаливания	850°
прямая установка на нормально возгорающиеся поверхности	Да
СЕ	Да
Драйвер прилагается	Нет
Изделие с регулицией яркости света	DALI - 1-10V
Поворотный механизм	Orientabile
общий угол (вертикальная плоскость)	90 °
общий угол (горизонтальная плоскость)	360 °
Откидной механизм	Нет
Возможность установки на тротуаре	Нет
Способность выдерживать вес транспорта	Нет
Провод прилагается	Нет
Обработка полимерами	Нет
Тип светового излучения	Одинарное излучение
Вес нетто	0.5 Kg
Защита от электростатических разрядов	Нет
Защита от перенапряжения	Нет

отделка корпус

Материал	Литой под давлением алюминий EN AB - 46100
Цвет	песок
обработки	Порошковое покрытие

Электроника

	99734 Multi Power 198~264V AC / 180~275V DC (1 art.)
	99730 DALI - Push and Simply Dim Multi Power 198~264V AC / 180~275V DC (1 art.)
	83054 DALI-2 Controller (1 - 2 art.)
	83055 Multi Power 198~264V AC / 176~264V DC (1 - 2 art.)
	83051 DALI Multi Power 198~264V AC / 176~275V DC (1 art.)
	83052 Multi Power 198~264V AC / 176~264V DC (1 art.)
	83053 Bluetooth Controller (1 art.)
	C-E100006 Multi Power 198~264V AC / 180~275V DC (1 art.)

Navata Pound Shaper



Прожектор | 1 arrayLED 11 W DC 300 mA | CRI 98
76744N66

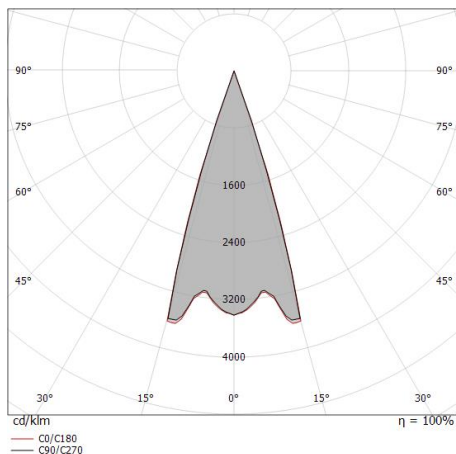
Single emission projectors for indoor application. The natural white LED light source with a shaper short distance light distribution is composed of 1 arrayed LEDs with CCT of 4000 K and a CRI 98; the source luminous flux is 1182 lm, with a 107.5 lm/W nominal luminous efficacy.

The device body is made of die-cast aluminium en ab - 46100 and features a sand finish, processed by means of powder coating. The ingress protection degree is IP20; the total weight is of 0.5 kg. The power supply driver is not provided and is to be ordered separately.

The total absorbed power is 11 W.

The device features protection class III and can be wall lights, ceiling or floor-mounted.

Compliant with the EN 60598-1 standard and its specific provisions.



Distance [m]	Cone diameter [m]	E(0°)	E(C90)	E(C0)
0.5	0.32	2165	1005	1001
1.0	0.63	541	251	250
1.5	0.95	241	112	111
2.0	1.26	135	63	63
2.5	1.58	87	40	40
3.0	1.89	60	28	28

Distance [m] Cone diameter [m] Illuminance [lx]

— C0/C180 (Half-peak divergence: 35.2°)
— C90/C270 (Half-peak divergence: 35.0°)

Класс энергоэффективности

Этот продукт содержит источник света класса энергоэффективности F.

Иlluminotechnical Особенности

Light Output Ratio (LOR)	13 %
Световой поток (источник)	1182 lm
Световой поток светильника	159 lm
Consumption	11 W
КПД светильника	14 lm/W
Температура цвета	4000 K
Standard Deviation of Colour Matching	2 Step MacAdam
Коэффициент цветопередачи	98 Ra
Black Body Locus	On

Стандартная температура рабочей среды	-20 / +50°C
Обычная температура стекла	45°C

LED Life / Failure Ratio

L70 B10 C0 252000h (at Tj 65 Ta 25)

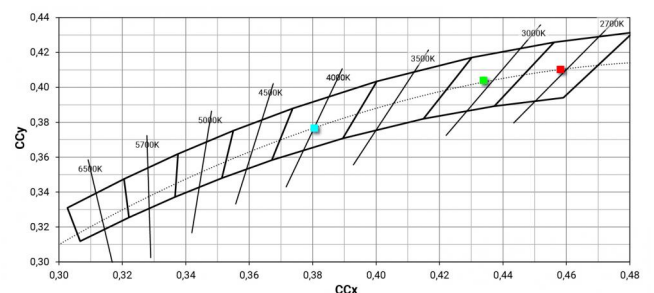
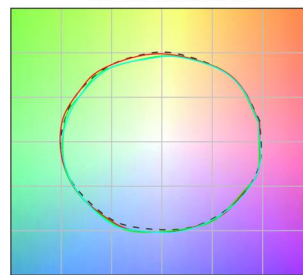
UGR

UGR axial	-8.2
UGR transversal	-8.2
X=4H Y=8H	S=0.25H
Reflection factor	70/50/20

OPTICAL

Оптика C0/C180	35°
Light distribution symmetry	Symmetrical

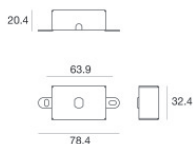
COLOR VECTOR GRAPHIC



Navata Pound Shaper



Navata Pound Shaper | Projectors | Accessories
76744N66



База для крепления - База без блока питания
Материал:Железо, Цвет:песок, обработки :Окраска.

Code
83242