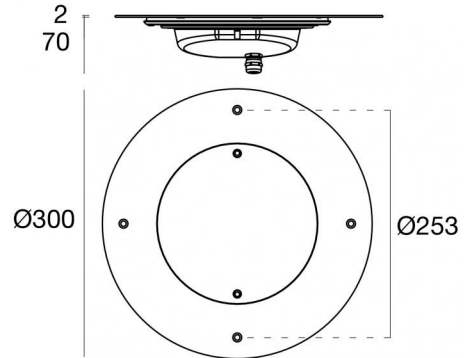




Подводные светильники  
6 x powerLEDs 18 W DC 500 mA | RGBW - 3000  
**76734V20**



Технические данные	
Тип	Frame
Место установки	Стена - Пол
Место установки	Наружное освещение
Источник света	СИД
Circuit structure	powerLEDs
Оптика	Flood
Light emission direction	frontal
Номинальная мощность	18 W DC
Диапазон входного напряжения	500mA
Цветовая температура / Tone	RGBW - 3000 K
Пост.ток / пост. напряжение	CC
Класс изоляции	3
IP	IP68
Максимальная глубина установки	25 m
Ограничения по установке	Только под водой
ИК	ИК10
Испытание нити накаливания	850°
прямая установка на нормально возгорающиеся поверхности	Да
СЕ	Да
Драйвер прилагается	Нет
Изделие с регулицией яркости света	DMX
Поворотный механизм	Нет
Откидной механизм	Нет
Возможность установки на тротуаре	Нет
Способность выдерживать вес транспорта	Нет
Провод прилагается	Да
Длина кабеля	5 m
Обработка полимерами	Да
Тип светового излучения	Одинарное излучение
Вес нетто	2.4 Kg
Защита от электростатических разрядов	Нет
Защита от перенапряжения	Нет
Технологические характеристики изделия	Acquastop

### отделка корпус

Материал	Нержавеющая сталь AISI 316L
Цвет	сталь


### отделка рассеиватель


Материал	Экстра-прозрачное стекло - закаленное
Цвет	прозрачный
обработки	Трафаретная печать

### отделка Фланец

Материал	Нержавеющая сталь 316
Цвет	сталь
обработки	электрополирование

### Электроника

 83010  
On/Off Driver 90~264V AC / 127~370V DC 60 W (1 - 3 art.)

 83187  
Push and Simply Dim - DMX-RDM Multi Channel 4ch.  
10.8~52.8V DC (1 art.)

### Lumen RGBW

N. Led	красный	Зелёный	Синий	белый
6	192 lm	492 lm	162 lm	552 lm



Подводные светильники | 6 x powerLEDs 18 W DC 500 mA | RGBW - 3000  
**76734V20**

Single emission submerged for outdoor application. The RGBW - 3000 K LED light source with a flood light distribution is composed of 6 powered LEDs with CCT of RGB-W 3000 K.

The device body is made of aisi 316l steel and features a steel finish; the diffuser is made of extra clear glass - tempered with a silk-screening treatment. The ingress protection degree is IP68; the total weight is of 2.4 kg. The power supply driver is not provided and is to be ordered separately.

The total absorbed power is 18 W. The power supply cable is included and features a 5 m length.

The device features protection class III and can be wall lights or floor-mounted with an outer casing, code 84939(for concrete or masonry).

Compliant with the EN 60598-1 standard and its specific provisions.

Стандартная температура рабочей среды	-20 / +50°C
Обычная температура стекла	40°C

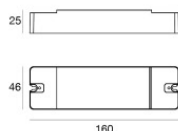


Nautilus\_RF | Submerged | Accessories  
76734V20



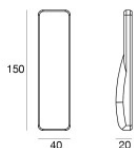
Монтажный корпус  
L=135mm, H=283mm, D=283mm

**Code**  
84939



Регулятор яркости  
RF Remote controller

**Code**  
C-E70003



Remote RF

**Code**  
C-W60001