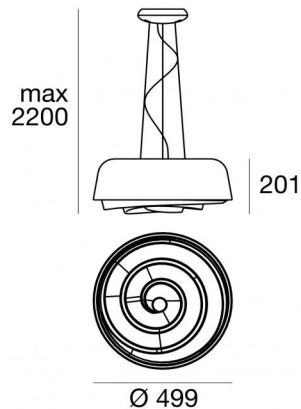




Подвес | 220-240 V | 2xE27  
7655



## Технические данные

Тип	Поверхность
Место установки	Потолок
Место установки	Интерьерное освещение
Цоколь лампочки	2 x E27 Max 46W
Light emission direction	downward
Frequency	50-60 Hz
Оптика	Рассеянный свет
Класс изоляции	1
IP	IP20
Испытание нити накаливания	850°
прямая установка на нормально возгорающиеся поверхности	Да
СЕ	Да
Изделие с регулицией яркости света	Нет
Поворотный механизм	Нет
Откидной механизм	Нет
Возможность установки на тротуаре	Нет
Способность выдерживать вес транспорта	Нет
Провод прилагается	Да
Длина кабеля	2.5 m
Обработка полимерами	Нет
Вес нетто	3.600 Kg

## отделка корпус

Материал	Железо
Цвет	белый
обработки	Окраска

## отделка рассеиватель

Материал	ПЭ
Цвет	нейтральный



Подвес | 220-240 V | 2xE27  
7655

Double emission pendant luminaires for indoor application. Compatibility: LED lamp, halogen 46 W, compact fluo 20 W; lamp cap 2xE27.

The device body is made of iron and features a white finish, processed by means of coating; the diffuser is made of pe. The ingress protection degree is IP20; the total weight is of 3.600 kg.

The power supply cable is included and features a 2.5 m length.

The device features protection class I and can be ceiling-mounted.

Compliant with the EN 60598-1 standard and its specific provisions.

Иlluminotechnical Особенности	
Light Output Ratio (LOR)	71 %
Световой поток (источник)	1400 lm
Световой поток светильника	1001 lm
Consumption	92 W
КПД светильника	15 lm/W
Температура цвета	2800 K
Коэффициент цветопередачи	100 Ra
Температура соединения (прибор)	80
Стандартная температура рабочей среды	25°C

