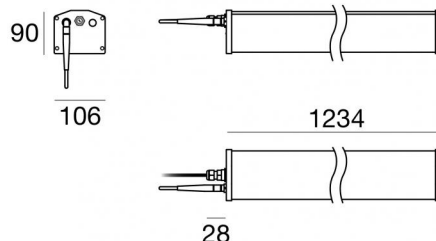


# Alux Pro



198-264 V AC /180-275 V DC  
48 topLED 90 W DC - 100 W AC | CRI 80  
**76010W00**



## Технические данные

Тип	промышленное освещение
Место установки	Потолок
Место установки	Интерьерное освещение
Источник света	СИД
Circuit structure	topLED
Оптика	Рассеянный свет
Light emission direction	downward
Номинальная мощность	90 W DC
Мощность общее	100 W
Световой поток (источник)	13891 lm
Frequency	50 - 60 Hz
Цветовая температура / Tone	3000 K
Коэффициент цветопередачи	80 Ra
Пост.ток / пост. напряжение	AC
Класс изоляции	2
IP	IP65
IK	IK06
Испытание нити накаливания	850°
прямая установка на нормально возгорающиеся поверхности	Да
СЕ	Да
Драйвер прилагается	Драйвер
Изделие с регулиацией яркости света	Twil
Поворотный механизм	Нет
Откидной механизм	Нет
Возможность установки на тротуаре	Нет
Способность выдерживать вес транспорта	Нет
Провод прилагается	Да
Длина кабеля	1 m
Обработка полимерами	Нет
Тип светового излучения	Одинарное излучение
Вес нетто	4.4 Kg
Защита от электростатических разрядов	Да
Защита от перенапряжения	5 KV

## отделка корпус

Материал	Алюминий 6060
Цвет	анодированный алюминий
обработки	Анодирование 20 мкм





198-264 V AC /180-275 V DC | 48 topLED 90 W DC - 100 W AC | CRI 80  
76010W00

Single emission for indoor application. The warm white LED light source with a diffused light distribution is composed of 48 powered LEDs with CCT of 3000 K and a CRI 80; the source luminous flux is 13891 lm, with a 154.3 lm/W nominal luminous efficacy.

The device body is made of aluminium 6060 and features a anodised aluminum finish, processed by means of 20 µm anodizing. The ingress protection degree is IP65; the total weight is of 4.4 kg.

The total absorbed power is 100 W. The power supply cable is included and features a 1 m length.

The device features protection class II and can be ceiling-mounted.

Compliant with the EN 60598-1 standard and its specific provisions.

### Класс энергоэффективности

Этот продукт содержит 3 источника света класса энергоэффективности D.

### Лuminotechnical Особенности

Light Output Ratio (LOR)	66 %
Световой поток (источник)	13891 lm
Световой поток светильника	9297 lm
Consumption	100 W
КПД светильника	92 lm/W
Температура цвета	3000 K
Standard Deviation of Colour Matching	3 Step MacAdam
Коэффициент цветопередачи	80 Ra
Стандартная температура рабочей среды	-20 / +50°C

### LED Life / Failure Ratio

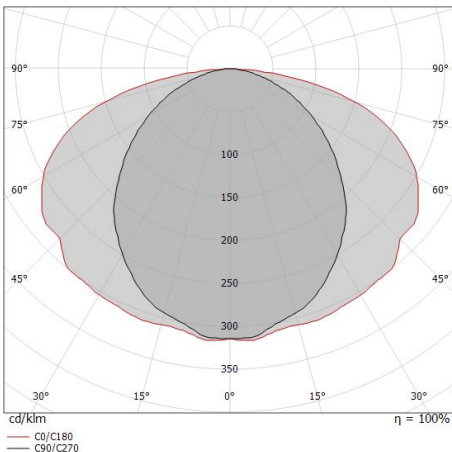
L70 B20 C10 108000h (at Tj 65 Ta 25)

### UGR

UGR axial	26
UGR transversal	31.8
X=4H   Y=8H	S=0.25H
Reflection factor	70/50/20

### OPTICAL

Оптика C90/C270	101°
Оптика C0/C180	149°
Light distribution simmetry	Symmetrical 2 assis



Distance [m]	Cone diameter [m]	illuminance [lx]	E(0°)	E(C90)	E(C0)
0.5	1.20 3.56	11701 1526 117	50.3°	74.3°	74.3°
1.0	2.41 7.12	2925 382 29	50.3°	74.3°	74.3°
1.5	3.61 10.67	1300 170 13	50.3°	74.3°	74.3°
2.0	4.82 14.23	731 95 7	50.3°	74.3°	74.3°
2.5	6.02 17.79	468 61 5	50.3°	74.3°	74.3°
3.0	7.23 21.35	325 42 3	50.3°	74.3°	74.3°

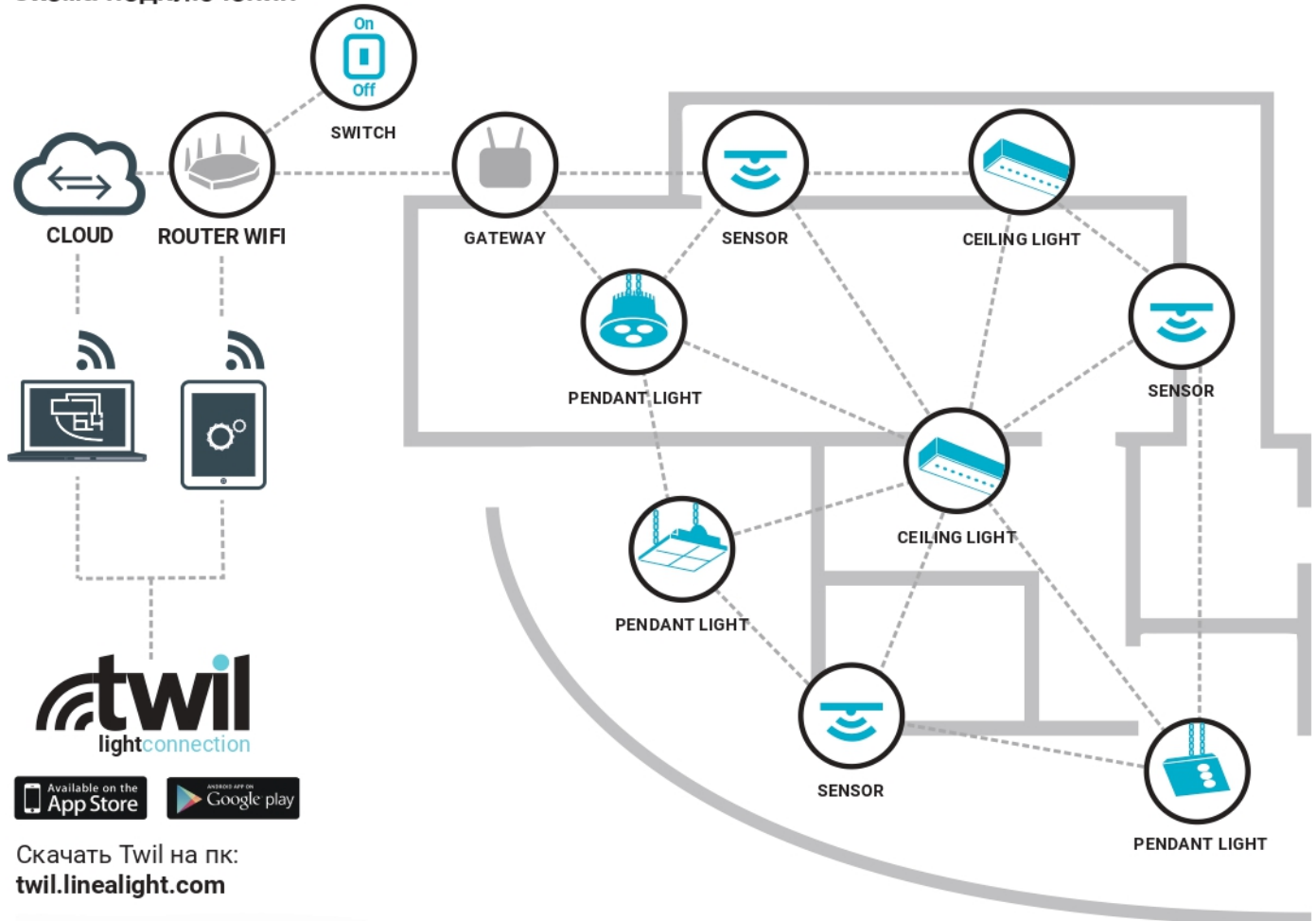
Distance [m]      Cone diameter [m]      illuminance [lx]

— C0/C180 (Half-peak divergence: 148.6°)  
— C90/C270 (Half-peak divergence: 100.6°)

	<p>Кабель Тип кабеля power cable; Длина 1000 mm; Изоляция Одинарный; Сечение 1 mm<sup>2</sup>; Кабельная муфта: pg7; Цвета: Синий - коричневый - Желтый-зеленый.</p>	<p><b>Code</b> 84863</p>
	<p>Соединитель Тип кабеля power cable; ; Изоляция Одинарный; Сечение 1 mm<sup>2</sup>; Кабельная муфта: Да; Цвета: Синий - коричневый - Желтый-зеленый.</p>	<p><b>Code</b> 99737</p>
	<p>Электронный аксессуар - Acces point   TP-Link Extender Network standard: IEEE 802.11 a/b/g/n/ac Radio-frequency: 2.4 &amp; 5GHz Место установки: Стена L=180mm, H=47mm, D=180mm. Материал:пластик, Цвет:белый.</p>	<p><b>Code</b> 99472</p>
	<p>Шлюзы - Twil Gateway IEEE 802.11a/b/g/n MiWi IEEE 802.15.4</p>	<p><b>Code</b> 83237</p>
	<p>Электронный аксессуар - Наружный удлинитель сигнала Wi-Fi большой дальности — TP-Link SRE210 — 2,4 ГГц, 300 Мбит/с, 9 дБи Место установки: Стена L=224mm, H=60mm, D=79mm. Материал:пластик, Цвет:белый.</p>	<p><b>Code</b> 83360</p>
	<p>Датчик Wi-Fi - Giniu   PIR+LUX Sensor</p>	<p><b>Code</b> 83236</p>
	<p>Электронный аксессуар - Одновременный двухдиапазонный беспроводной маршрутизатор (2,4 + 5 ГГц) Место установки: Стена L=99mm, H=190mm, D=99mm. Материал:пластик, Цвет:белый.</p>	<p><b>Code</b> C-E700029</p>



## Схема подключения



Скачать Twil на ПК:  
[twil.linealight.com](http://twil.linealight.com)

**С ПОМОЩЬЮ ПРИЛОЖЕНИЙ, ДОСТУПНЫХ ДЛЯ WINDOWS, ANDROID, IOS, И TWIL CLOUD МОЖНО НАСТРАИВАТЬ, ПОДДЕРЖИВАТЬ И КОНТРОЛИРОВАТЬ СЕТЬ TWIL.**

### КОНФИГУРАЦИЯ

- Возможность добавления до 30 устройств между шлюзом и коммутатором в сеть Wi-Fi
- Для каждого шлюза можно подключить до 80 устройств, включая лампы и датчики

### НАСТРОЙКА ЛАМП

- Название
- Уровень яркости при включении
- Добавление в группы (до 16)
- До 16 предустановленных сценариев

### НАСТРОЙКА ДАТЧИКОВ

- Название
- Автоматическое включение группы ламп при обнаружении движения
- Регулировка яркости группы в зависимости от естественного освещения
- Возможность размещать устройства на плане помещения (приложение для Windows)
- Настройка кнопочной панели (коммутатор) для быстрой отправки команд, которые настраиваются без использования приложения

### ТЕХОБСЛУЖИВАНИЕ

- Уведомление о любых проблемах с лампами
- Контроль электрических параметров и срока службы лампы

### МОНИТОРИНГ

- Локальный: контроль работы ламп и датчиков
- Облачный: уведомление о проблемах по электронной почте
- Архив энергопотребления лампы (одиночные, шлюз и системы)
- Архив работы датчиков





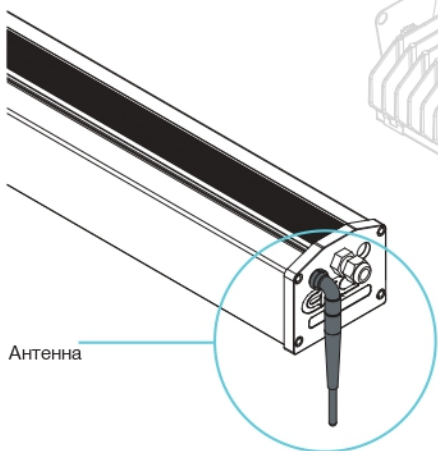
## ДРУГАЯ ИНФОРМАЦИЯ

- Радиус действия беспроводной связи может быть уменьшен, особенно из-за металлических поверхностей. В этих условиях радиус действия беспроводной сети необходимо проверить.
- Приложение для подключения Twil light доступно в магазине приложений вашего смартфона или планшета. Для ПК доступно специальное приложение Twil light connection на сайте [twil.linealight.com](http://twil.linealight.com)
- Компания Linea Light Group не несет ответственности за какие-либо сторонние средства для ввода в эксплуатацию и не делает никаких заявлений, явных или неявных, относительно наличия и/или технических характеристик такого средства для ввода в эксплуатацию.

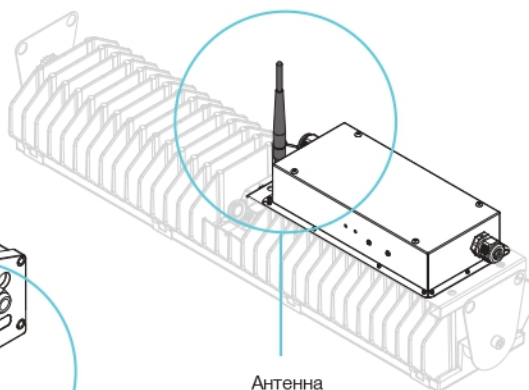


**НАРУЖНАЯ  
АНТЕННА**

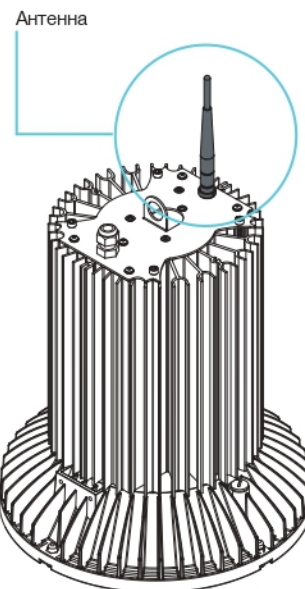
**ALUX**



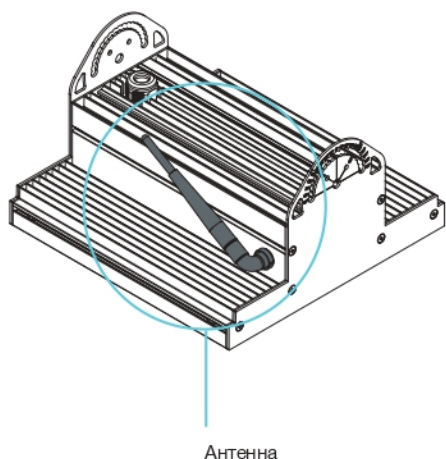
**BIGLAMP**



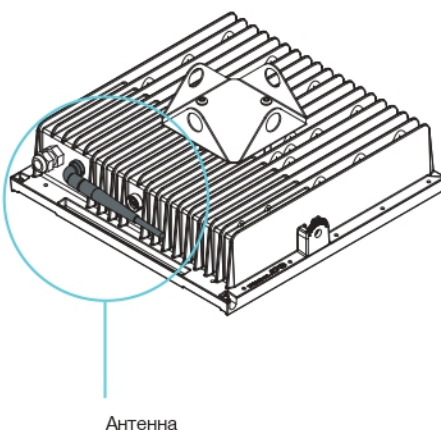
**FLAMP**



**MULTILAMP**



**PROLAMP**



**SENSOR  
83236**



**GATEWAY  
83237**

