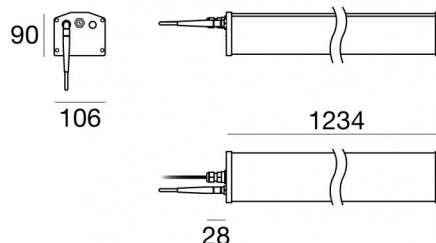


Alux Pro



198-264 V AC /180-275 V DC
48 topLED 90 W DC - 100 W AC | CRI 80
76010N12



Технические данные

Тип	промышленное освещение
Место установки	Потолок
Место установки	Интерьерное освещение
Источник света	СИД
Circuit structure	topLED
Оптика	Extra Wide Flood
Light emission direction	downward
Номинальная мощность	90 W DC
Мощность общее	100 W
Световой поток (источник)	14558 lm
Frequency	50 - 60 Hz
Цветовая температура / Tone	4000 K
Коэффициент цветопередачи	80 Ra
Пост.ток / пост. напряжение	AC
Класс изоляции	2
IP	IP65
IK	IK06
Испытание нити накаливания	850°
прямая установка на нормально возгорающиеся поверхности	Да
СЕ	Да
Драйвер прилагается	Драйвер
Изделие с регулицией яркости света	Twil
Поворотный механизм	Нет
Откидной механизм	Нет
Возможность установки на тротуаре	Нет
Способность выдерживать вес транспорта	Нет
Провод прилагается	Да
Длина кабеля	1 m
Обработка полимерами	Нет
Тип светового излучения	Одинарное излучение
Вес нетто	4.4 Kg
Защита от электростатических разрядов	Да
Защита от перенапряжения	5 KV

отделка корпус

Материал	Алюминий 6060
Цвет	анодированный алюминий
обработки	Анодирование 20 мкм





198-264 V AC /180-275 V DC | 48 topLED 90 W DC - 100 W AC | CRI 80
76010N12

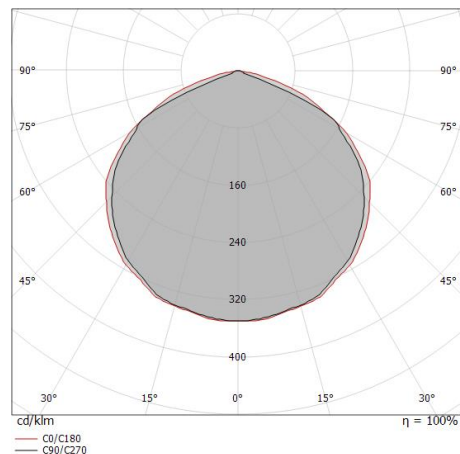
Single emission for indoor application. The natural white LED light source with a extra wide flood light distribution is composed of 48 powered LEDs with CCT of 4000 K and a CRI 80; the source luminous flux is 14558 lm, with a 161.8 lm/W nominal luminous efficacy.

The device body is made of aluminium 6060 and features a anodised aluminum finish, processed by means of 20 µm anodizing. The ingress protection degree is IP65; the total weight is of 4.4 kg.

The total absorbed power is 100 W. The power supply cable is included and features a 1 m length.

The device features protection class II and can be ceiling-mounted.

Compliant with the EN 60598-1 standard and its specific provisions.



Distance [m]	Cone diameter [m]	illuminance [lx]
0.5	1.60 1.73	E(0°) 18510 E(C90) 58.0° 1381 E(C0) 60.0° 1163
1.0	3.20 3.46	E(0°) 4628 E(C90) 58.0° 345 E(C0) 60.0° 291
1.5	4.80 5.20	E(0°) 2057 E(C90) 58.0° 153 E(C0) 60.0° 129
2.0	6.40 6.93	E(0°) 1157 E(C90) 58.0° 86 E(C0) 60.0° 73
2.5	8.00 8.66	E(0°) 740 E(C90) 58.0° 55 E(C0) 60.0° 47
3.0	9.60 10.39	E(0°) 514 E(C90) 58.0° 38 E(C0) 60.0° 32

— C0/C180 (Half-peak divergence: 120.0°)
— C90/C270 (Half-peak divergence: 116.0°)

Класс энергоэффективности

Этот продукт содержит 3 источника света класса энергоэффективности D.

Лuminotechnical Особенности

Light Output Ratio (LOR)	90 %
Световой поток (источник)	14558 lm
Световой поток светильника	13240 lm
Consumption	100 W
КПД светильника	132 lm/W
Температура цвета	4000 K
Standard Deviation of Colour Matching	3 Step MacAdam
Коэффициент цветопередачи	80 Ra
Стандартная температура рабочей среды	-20 / +50°C

LED Life / Failure Ratio

L70 B20 C10 108000h (at Tj 65 Ta 25)

UGR

UGR axial	27.1
UGR transversal	28.9
X=4H Y=8H	S=0.25H
Reflection factor	70/50/20

OPTICAL

Оптика C90/C270	116°
Оптика C0/C180	120°
Light distribution simmetry	Symmetrical 2 assis



	<p>Кабель Тип кабеля power cable; Длина 1000 mm; Изоляция Одинарный; Сечение 1 mm²; Кабельная муфта: pg7; Цвета: Синий - коричневый - Желтый-зеленый.</p>	<p>Code 84863</p>
	<p>Соединитель Тип кабеля power cable; ; Изоляция Одинарный; Сечение 1 mm²; Кабельная муфта: Да; Цвета: Синий - коричневый - Желтый-зеленый.</p>	<p>Code 99737</p>
	<p>Электронный аксессуар - Acces point TP-Link Extender Network standard: IEEE 802.11 a/b/g/n/ac Radio-frequency: 2.4 & 5GHz Место установки: Стена L=180mm, H=47mm, D=180mm. Материал:пластик, Цвет:белый.</p>	<p>Code 99472</p>
	<p>Шлюзы - Twil Gateway IEEE 802.11a/b/g/n MiWi IEEE 802.15.4</p>	<p>Code 83237</p>
	<p>Электронный аксессуар - Наружный удлинитель сигнала Wi-Fi большой дальности — TP-Link SRE210 — 2,4 ГГц, 300 Мбит/с, 9 дБи Место установки: Стена L=224mm, H=60mm, D=79mm. Материал:пластик, Цвет:белый.</p>	<p>Code 83360</p>
	<p>Датчик Wi-Fi - Giniu PIR+LUX Sensor</p>	<p>Code 83236</p>
	<p>Электронный аксессуар - Одновременный двухдиапазонный беспроводной маршрутизатор (2,4 + 5 ГГц) Место установки: Стена L=99mm, H=190mm, D=99mm. Материал:пластик, Цвет:белый.</p>	<p>Code C-E700029</p>



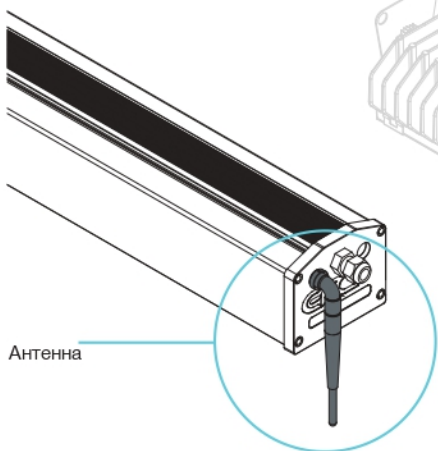
ДРУГАЯ ИНФОРМАЦИЯ

- Радиус действия беспроводной связи может быть уменьшен, особенно из-за металлических поверхностей. В этих условиях радиус действия беспроводной сети необходимо проверить.
- Приложение для подключения Twil light доступно в магазине приложений вашего смартфона или планшета. Для ПК доступно специальное приложение Twil light connection на сайте twil.linealight.com
- Компания Linea Light Group не несет ответственности за какие-либо сторонние средства для ввода в эксплуатацию и не делает никаких заявлений, явных или неявных, относительно наличия и/или технических характеристик такого средства для ввода в эксплуатацию.

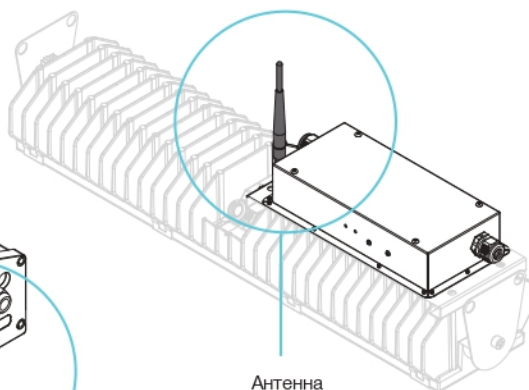


**НАРУЖНАЯ
АНТЕННА**

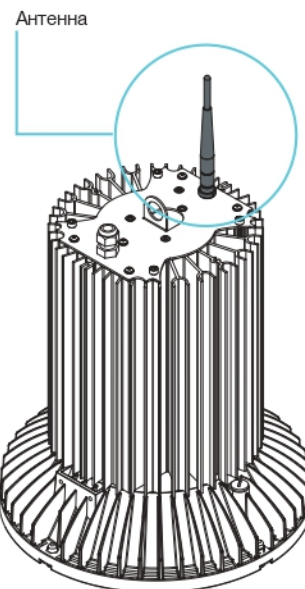
ALUX



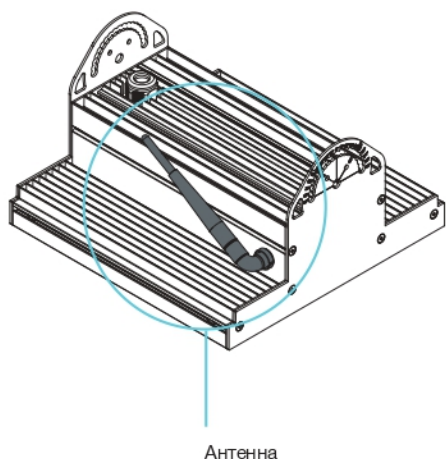
BIGLAMP



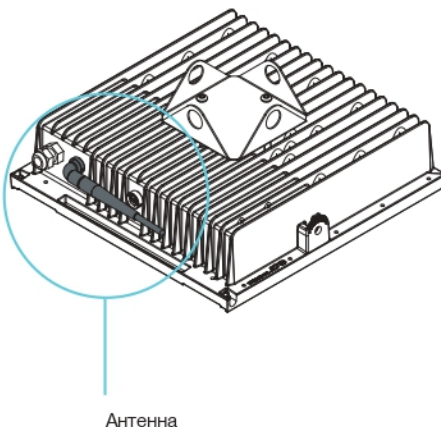
FLAMP



MULTILAMP



PROLAMP



**SENSOR
83236**



**GATEWAY
83237**

