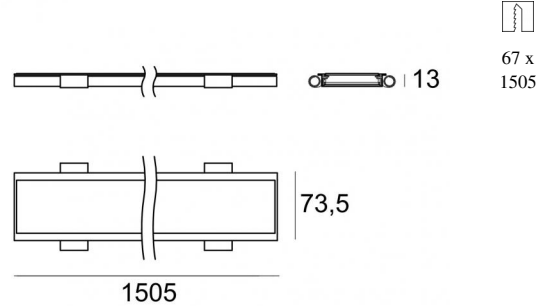


Rollip_PRO



Системы - Линейные элементы
396 topLED 30 W DC 24 V | Modular | CRI 90
65440W



Технические данные	
Тип	--- Frame
Место установки	Потолок
Место установки	Интерьерное освещение
Источник света	СИД
Circuit structure	topLED
Light emission direction	downward
Номинальная мощность	30 W DC
Световой поток (источник)	3733 lm
Цветовая температура / Tone	3000 K
Коэффициент цветопередачи	90 Ra
Пост.ток / пост. напряжение	CV
Класс изоляции	3
IP	IP40
IP оптического отсека	IP54
Испытание нити накаливания	850°
прямая установка на нормально возгорающиеся поверхности	Да
СЕ	Да
Драйвер прилагается	Нет
Изделие с регуляцией яркости света	DALI - 1-10V
Поворотный механизм	Нет
Откидной механизм	Нет
Возможность установки на тротуаре	Нет
Способность выдерживать вес транспорта	Нет
Провод прилагается	Нет
Обработка полимерами	Нет
Тип светового излучения	Одинарное излучение
Вес нетто	1.1 Kg
Modularity	Modular
Защита от электростатических разрядов	Нет
Защита от перенапряжения	Нет
Оптическая технология	Dot free

отделка корпус

Материал	Алюминий 6060
Цвет	белый
обработки	Порошковое покрытие

Электроника

	99331 On/Off Driver 198~264V AC / 176~275V DC 150 W (1 art.)
	99332 1-10V Controller (1 - 5 art.)
	99374 On/Off Driver 198~264V AC / 176~275V DC 75 W (1 - 2 art.)
	83333 Push and Simply Dim - DALI-2 Controller (1 - 5 art.)
	C-E400002 Push and Simply Dim - DALI-2 Controller (1 - 8 art.)

Системы - Линейные элементы | 396 topLED 30 W DC 24 V | Modular | CRI 90 | + 62461
65440W

Single emission systems, lines or lines for indoor application. The warm white LED light source is composed of 396 topLED LEDs with CCT of 3000 K and a CRI 90; the source luminous flux is 3733 lm, with a 124.4 lm/W nominal luminous efficacy.

The device body is made of aluminium 6060 and features a white finish, processed by means of powder coating. The ingress protection degree is IP40; the total weight is of 1.1 kg. The power supply driver is not provided and is to be ordered separately.

The total absorbed power is 30 W.

The device features protection class III and can be ceiling-mounted, with a 67 x 1505 mm hole (in plasterboard).

Compliant with the EN 60598-1 standard and its specific provisions.

Класс энергоэффективности

Этот продукт содержит 6 источники света класса энергоэффективности E .

Иlluminotechnical Особенности

Light Output Ratio (LOR)	43 %
Световой поток (источник)	3733 lm
Световой поток светильника	1615 lm
Consumption	30 W
КПД светильника	53 lm/W
Температура цвета	3000 K
Standard Deviation of Colour Matching	3 Step MacAdam
Коэффициент цветопередачи	90 Ra
Стандартная температура рабочей среды	-20 / +50°C
Обычная температура стекла	40°C

LED Life / Failure Ratio

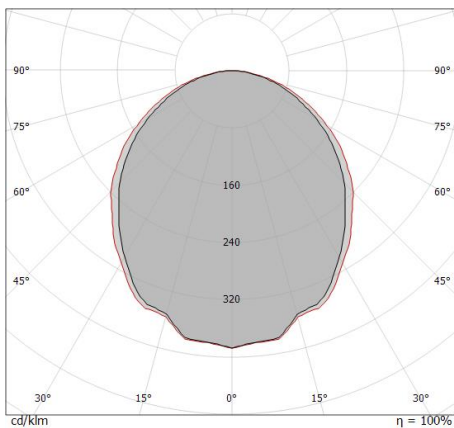
L70 B10 C0 145770h (at Tj 65 Ta 25)

UGR

UGR axial	22
UGR transversal	22.6
X=4H Y=8H	S=0.25H
Reflection factor	70/50/20

OPTICAL

Оптика C90/C270	100°
Оптика C0/C180	106°
Light distribution symmetry	Symmetrical 2 assis



Distance [m]	Cone diameter [m]	Illuminance [lx]	E(0°)	E(C90)	E(C0)
0.5	1.19 1.33	2506 335 272	49.9°	53.1°	272
1.0	2.38 2.66	626 84 68	49.9°	53.1°	68
1.5	3.56 4.00	278 37 30	49.9°	53.1°	30
2.0	4.75 5.33	157 21 17	49.9°	53.1°	17
2.5	5.94 6.66	100 13 11	49.9°	53.1°	11
3.0	7.13 7.99	70 9 8	49.9°	53.1°	8

— C0/C180 (Half-peak divergence: 106.2°)
 — C90/C270 (Half-peak divergence: 99.8°)

65440W

Single emission systems, lines or lines for indoor application. The warm white LED light source is composed of 396 topLEDs with CCT of 3000 K and a CRI 90; the source luminous flux is 3733 lm, with a 124.4 lm/W nominal luminous efficacy.

The device body is made of aluminium 6060 and features a white finish, processed by means of powder coating. The ingress protection degree is IP40; the total weight is of 1.1 kg. The power supply driver is not provided and is to be ordered separately.

The total absorbed power is 30 W.

The device features protection class III and can be ceiling-mounted, with a 67 x 1505 mm hole (in plasterboard).

Compliant with the EN 60598-1 standard and its specific provisions.

Класс энергоэффективности

Этот продукт содержит 6 источники света класса энергоэффективности E .

Иlluminotechnical Особенности

Light Output Ratio (LOR)	35 %
Световой поток (источник)	3733 lm
Световой поток светильника	1315 lm
Consumption	30 W
КПД светильника	43 lm/W
Температура цвета	3000 K
Standard Deviation of Colour Matching	3 Step MacAdam
Коэффициент цветопередачи	90 Ra
Стандартная температура рабочей среды	-20 / +50°C
Обычная температура стекла	40°C

LED Life / Failure Ratio

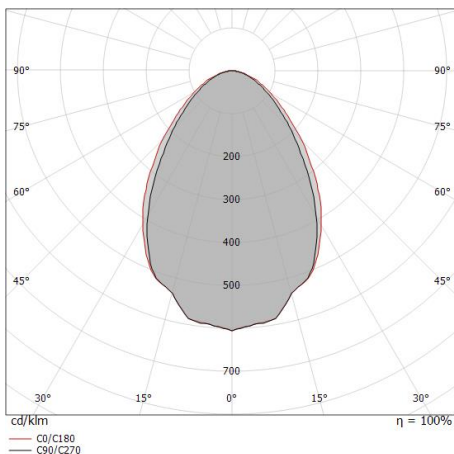
L70 B10 C0 145770h (at Tj 65 Ta 25)

UGR

UGR axial	17.4
UGR transversal	18.3
X=4H Y=8H	S=0.25H
Reflection factor	70/50/20

OPTICAL

Оптика C90/C270	72°
Оптика C0/C180	78°
Light distribution simmetry	Symmetrical 2 assis



Distance [m]	Cone diameter [m]	Illuminance [lx]	E(0°)	E(C90)	E(C0)
0.5	0.73 0.81	3181 841 751	36.1°	38.9°	38.9°
1.0	1.46 1.61	795 210 188	36.1°	38.9°	38.9°
1.5	2.19 2.42	353 93 83	36.1°	38.9°	38.9°
2.0	2.92 3.23	199 53 47	36.1°	38.9°	38.9°
2.5	3.65 4.03	127 34 30	36.1°	38.9°	38.9°
3.0	4.38 4.84	88 23 21	36.1°	38.9°	38.9°

Distance [m] Cone diameter [m] Illuminance [lx]

— C0/C180 (Half-peak divergence: 77.8°)
— C90/C270 (Half-peak divergence: 72.2°)

65440W

Single emission systems, lines or lines for indoor application. The warm white LED light source is composed of 396 topLEDs with CCT of 3000 K and a CRI 90; the source luminous flux is 3733 lm, with a 124.4 lm/W nominal luminous efficacy.

The device body is made of aluminium 6060 and features a white finish, processed by means of powder coating. The ingress protection degree is IP40; the total weight is of 1.1 kg. The power supply driver is not provided and is to be ordered separately.

The total absorbed power is 30 W.

The device features protection class III and can be ceiling-mounted, with a 67 x 1505 mm hole (in plasterboard).

Compliant with the EN 60598-1 standard and its specific provisions.

Класс энергоэффективности

Этот продукт содержит 6 источники света класса энергоэффективности E .

Иlluminotechnical Особенности

Light Output Ratio (LOR)	47 %
Световой поток (источник)	3733 lm
Световой поток светильника	1759 lm
Consumption	30 W
КПД светильника	58 lm/W
Температура цвета	3000 K
Standard Deviation of Colour Matching	3 Step MacAdam
Коэффициент цветопередачи	90 Ra
Стандартная температура рабочей среды	-20 / +50°C
Обычная температура стекла	40°C

LED Life / Failure Ratio

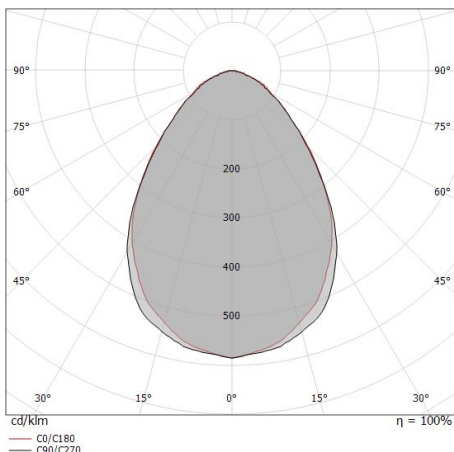
L70 B10 C0 145770h (at Tj 65 Ta 25)

UGR

UGR axial	18.2
UGR transversal	18.5
X=4H Y=8H	S=0.25H
Reflection factor	70/50/20

OPTICAL

Оптика C0/C180	78°
Light distribution symmetry	Symmetrical



Distance [m]	Cone diameter [m]	Illuminance [lx]
0.5	0.82 0.81	E(0°) 4123 E(C90) 960 E(C0) 966
1.0	1.63 1.63	E(0°) 1031 E(C90) 240 E(C0) 242
1.5	2.45 2.44	E(0°) 458 E(C90) 107 E(C0) 107
2.0	3.26 3.25	E(0°) 258 E(C90) 60 E(C0) 60
2.5	4.08 4.06	E(0°) 165 E(C90) 38 E(C0) 39
3.0	4.89 4.88	E(0°) 115 E(C90) 27 E(C0) 27

Distance [m] Cone diameter [m] Illuminance [lx]

— C0/C180 (Half-peak divergence: 78.2°)
— C90/C270 (Half-peak divergence: 78.4°)

65440W

Single emission systems, lines or lines for indoor application. The warm white LED light source is composed of 396 topLEDs with CCT of 3000 K and a CRI 90; the source luminous flux is 3733 lm, with a 124.4 lm/W nominal luminous efficacy.

The device body is made of aluminium 6060 and features a white finish, processed by means of powder coating. The ingress protection degree is IP40; the total weight is of 1.1 kg. The power supply driver is not provided and is to be ordered separately.

The total absorbed power is 30 W.

The device features protection class III and can be ceiling-mounted, with a 67 x 1505 mm hole (in plasterboard).

Compliant with the EN 60598-1 standard and its specific provisions.

Класс энергоэффективности

Этот продукт содержит 6 источники света класса энергоэффективности E .

Иlluminotechnical Особенности

Light Output Ratio (LOR)	53 %
Световой поток (источник)	3733 lm
Световой поток светильника	1983 lm
Consumption	30 W
КПД светильника	66 lm/W
Температура цвета	3000 K
Standard Deviation of Colour Matching	3 Step MacAdam
Коэффициент цветопередачи	90 Ra
Стандартная температура рабочей среды	-20 / +50°C
Обычная температура стекла	40°C

LED Life / Failure Ratio

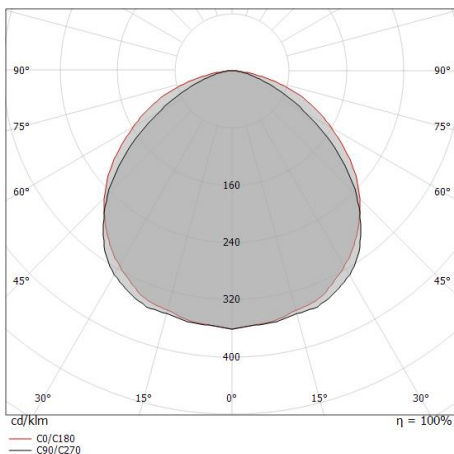
L70 B10 C0 145770h (at Tj 65 Ta 25)

UGR

UGR axial	20.9
UGR transversal	23.2
X=4H Y=8H	S=0.25H
Reflection factor	70/50/20

OPTICAL

Оптика C90/C270	106°
Оптика C0/C180	114°
Light distribution symmetry	Symmetrical 2 assis



Distance [m]	Cone diameter [m]	E(0°)	E(C90)	E(C0)
0.5	1.33 1.53	2864	312	236
1.0	2.65 3.06	716	78	59
1.5	3.98 4.58	318	35	26
2.0	5.31 6.11	179	20	15
2.5	6.64 7.64	115	12	9
3.0	7.96 9.17	80	9	7

Distance [m] Cone diameter [m] Illuminance [lx]

— C0/C180 (Half-peak divergence: 113.6°)
— C90/C270 (Half-peak divergence: 106.0°)



		<p>Заглушка - Кварцевое стекло Материал:Литой под давлением алюминий EN AB - 46100, Цвет:белый, обработки :Порошковое покрытие.</p>	<p>Code <u>62460</u></p>
		<p>Рассеиватель Тип рассеивателя: diffusore satinato anti glare - all white. Материал:Устойчивый к УФ-лучам полиметилакрилат, обработки :Сатинирование.</p>	<p>Code <u>83356</u></p>
		<p>Рассеиватель Тип рассеивателя: diffusore satinato anti glare - all white. Материал:Устойчивый к УФ-лучам полиметилакрилат, обработки :Сатинирование.</p>	<p>Code <u>83357</u></p>
		<p>Рассеиватель Тип рассеивателя: diffusore satinato - all white. Материал:Устойчивый к УФ-лучам полиметилакрилат, обработки :Сатинирование.</p>	<p>Code <u>83407</u></p>
		<p>Рассеиватель Тип рассеивателя: diffusore satinato - all white. Материал:Устойчивый к УФ-лучам полиметилакрилат, обработки :Сатинирование.</p>	<p>Code <u>83408</u></p>
		<p>Рассеиватель Тип рассеивателя: diffusore satinato - all white. Материал:Устойчивый к УФ-лучам полиметилакрилат, обработки :Сатинирование.</p>	<p>Code <u>83409</u></p>