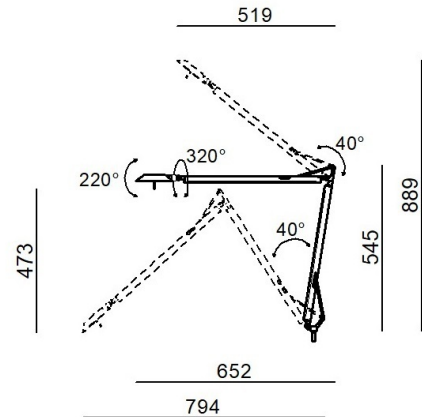




Lampada a parete - Lampada da tavolo | 230-240 V  
32 topLED 7 W DC - 8 W AC | CRI 90

**CZ003IWHWDI**



Dati tecnici	
Tipologia	- - -
Posizione installativa	Parete - Pavimento
Ambiente installativo	Indoor
Sorgente luminosa	Tecnologia LED
Struttura del circuito	topLED
Ottica	Diffused
Direzione emissione luminosa	verso il basso
Potenza nominale	7 W DC
Potenza totale	8 W
Flusso luminoso sorgente	1013 lm
Tensione nominale di ingresso	220 - 240 V AC
Range di tensione in ingresso	230 - 240 V AC
Frequenza	50 - 60 Hz
CCT / Tonalità	3000 K
Indice di resa cromatica	90 Ra
C.C. / C.V.	AC
Classe di isolamento	2
IP	IP20
Prova del filo incandescente	850°
Montaggio diretto su superfici normalmente infiammabili	Si
CE	Si
Driver incluso	Driver
Articolo dimmerabile	Touch
Orientabilità	No
Basculante	No
Calpestabilità	No
Carrabilità	No
Cavo incluso	Si
Presa elettrica	Tipo F
Lunghezza del cavo	2.7 m
Resinatura	No
Tipologia di emissione luminosa	Singola emissione
Peso netto	0.725 Kg
Protezione scariche elettrostatiche	No
Protezione surge	No

Finitura corpo	
Materiale	alluminio
Lavorazione	verniciatura
Finitura diffusore	
Materiale	policarbonato
Colore	Opalino
Finitura Base	
Materiale	alluminio
Colore	Nichel
Lavorazione	galvanostegia



Lampada a parete - Lampada da tavolo | 230-240 V | 32 topLED 7 W DC - 8 W AC | CRI 90

| Base  
**CZ003IWHWDI**

### Caratteristiche Illuminotecniche

Resa luminosa apparecchio (LOR)	78 %
Flusso luminoso sorgente	1013 lm
Flusso luminoso apparecchio	796 lm
Potenza reale apparecchio	8 W
Efficienza reale apparecchio	99 lm/W
Temperatura di colore	3000 K
Deviazione standard di corrispondenza colore	3 Step MacAdam
Indice di resa cromatica	90 Ra
Temperatura di giunzione nell'apparecchio	80
Temperatura standard dell'ambiente di esercizio	25°C

### LED Life / Failure Ratio

L70 B20 C0 72500h (at Tj 115 Ta 25 )

### UGR

UGR axial	28
UGR transversal	28.3
X=4H   Y=8H	S=0.25H
Reflection factor	70/50/20

### OPTICAL

Ottica C0/C180	114°
Light distribution simmetry	Symmetrical

Lampada a parete e lampada da tavolo a singola emissione per applicazione indoor. La sorgente luminosa LED, di colore bianco caldo, con distribuzione luminosa Diffusa, è composta da 32 LED topLED, con una CCT 3000 K ed un CRI 90; il flusso luminoso della sorgente è di 1013 lm, con un'efficienza nominale di 144.7 lm/W.

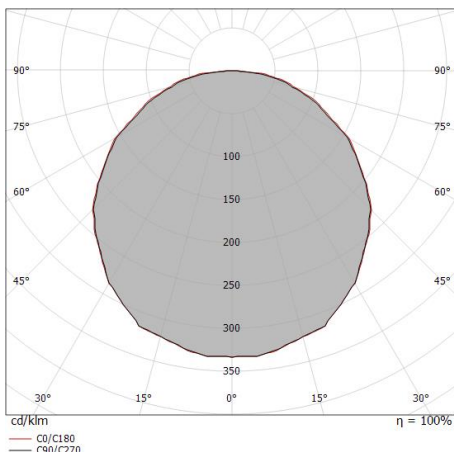
Il corpo dell'apparecchio, realizzato in alluminio, ottenuta tramite verniciatura; il diffusore è prodotto in policarbonato. Il grado di protezione è IP20; il peso complessivo è di 0.725 kg.

La potenza assorbita dall'apparecchio è di 8 W. Il cavo per l'alimentazione è incluso e presenta una lunghezza di 2.7 m.

L'apparecchio presenta una classe di isolamento II ed è installabile a parete o pavimento.

Conforme alla norma EN 60598-1 e alle relative prescrizioni particolari.

CAM EDILIZIA: Affidamento del servizio di progettazione di interventi edilizi secondo quanto riportato dal "decreto 23 giugno 2022" pubblicato nella "Gazzetta Ufficiale della Repubblica Italiana" serie generale n°183 in vigore dal 18/10/2017 rispetta nello specifico i seguenti criteri: 2.4.3: Impianti di illuminazione per interni.



Distance [m]	Cone diameter [m]	illuminance [lx]
0.5	1.55 1.58	E(0°) 1062 E(C90) 84 E(C0) 82
1.0	3.10 3.15	E(0°) 266 E(C90) 21 E(C0) 20
1.5	4.66 4.73	E(0°) 118 E(C90) 9 E(C0) 9
2.0	6.21 6.30	E(0°) 66 E(C90) 5 E(C0) 5
2.5	7.76 7.88	E(0°) 42 E(C90) 3 E(C0) 3
3.0	9.31 9.45	E(0°) 30 E(C90) 2 E(C0) 2

— C0/C180 (Half-peak divergence: 115.2°)  
— C90/C270 (Half-peak divergence: 114.4°)



Lampada a parete - Lampada da tavolo | 230-240 V | 32 topLED 7 W DC - 8 W AC | CRI 90  
**CZ003IWHWDI**

## Components

		Torino - Base	<b>Code</b> <u>CZ004RWHEZZ</u>
		Torino - Base	<b>Code</b> <u>CZ004RBBEZZ</u>
		Torino - Base	<b>Code</b> <u>CZ004RMGEZZ</u>
		Torino - Base	<b>Code</b> <u>CZ004RLUEZZ</u>
		Torino - Base	<b>Code</b> <u>CZ004RGBEZZ</u>
		Torino - Base	<b>Code</b> <u>CZ004RBEEZZ</u>
		Torino - Morsetto	<b>Code</b> <u>CZ005RBBEZZ</u>
		Torino - Morsetto	<b>Code</b> <u>CZ005RLUEZZ</u>



Lampada a parete - Lampada da tavolo | 230-240 V | 32 topLED 7 W DC - 8 W AC | CRI 90  
**CZ003IWHWDI**

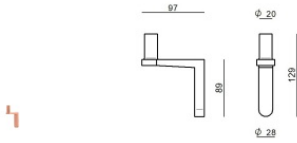
## Components

		Torino - Morsetto	<b>Code</b> <u>CZ005RGBEZZ</u>
		Torino - Morsetto	<b>Code</b> <u>CZ005RMGEZZ</u>
		Torino - Morsetto	<b>Code</b> <u>CZ005RBEEZZ</u>
		Torino - Morsetto	<b>Code</b> <u>CZ005RWHEZZ</u>
		Torino - Staffa Applique	<b>Code</b> <u>CZ006RBBEZZ</u>
		Torino - Staffa Applique	<b>Code</b> <u>CZ006RLUEZZ</u>
		Torino - Staffa Applique	<b>Code</b> <u>CZ006RGBEZZ</u>
		Torino - Staffa Applique	<b>Code</b> <u>CZ006RMGEZZ</u>



Lampada a parete - Lampada da tavolo | 230-240 V | 32 topLED 7 W DC - 8 W AC | CRI 90  
**CZ003IWHWDI**

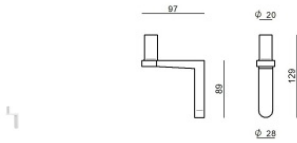
## Components



Torino - Staffa Applique

**Code**

CZ006RBEEZZ



Torino - Staffa Applique

**Code**

CZ006RWHEZZ