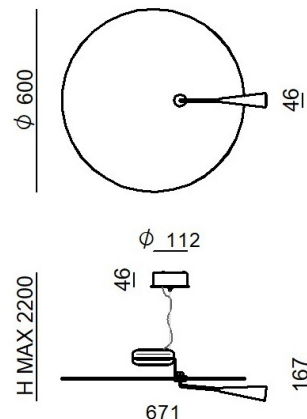
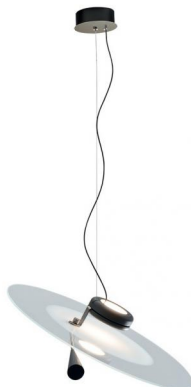




Sospensione | 220-240 V
 120 topLED 25 W DC - 26 W AC | CRI 90

CZ001CKGWDD



Dati tecnici	
Tipologia	Sospensione
Posizione installativa	Soffitto
Ambiente installativo	Indoor
Sorgente luminosa	Tecnologia LED
Struttura del circuito	topLED
Ottica	Diffused
Direzione emissione luminosa	verso il basso e verso l'alto
Potenza nominale	25 W DC
Potenza totale	26 W
Flusso luminoso sorgente	3795 lm
Tensione nominale di ingresso	220 - 240 V AC
Range di tensione in ingresso	220 - 240 V AC
Frequenza	50 - 60 Hz
CCT / Tonalità	3000 K
Indice di resa cromatica	90 Ra
C.C. / C.V.	AC
Classe di isolamento	1
IP	IP20
Prova del filo incandescente	850°
Montaggio diretto su superfici normalmente infiammabili	Si
CE	Si
Driver incluso	Driver
Articolo dimmerabile	DALI-2 - PUSH DIM
Orientabilità	Orientabile
angolo totale (piano orizzontale)	360 °
Basculante	No
Calpestabilità	No
Carrabilità	No
Cavo incluso	Si
Lunghezza del cavo	2 m
Resinatura	No
Tipologia di emissione luminosa	Doppia emissione
Peso netto	5.900 Kg
Protezione scariche elettrostatiche	No
Protezione surge	No

Finitura corpo

Materiale	ferro - alluminio
Colore	Nichel - Grigio RAL 7012 Raggrizzante
Lavorazione	galvanostegia - verniciatura

Finitura diffusore

Materiale	vetro
Colore	Trasparente
Lavorazione	serigrafia

Finitura montatura

Materiale	ferro
Colore	Grigio RAL 7012 Raggrizzante
Lavorazione	verniciatura



Sospensione | 220-240 V | 120 topLED 25 W DC - 26 W AC | CRI 90 | Base CZ001CKGWDD

Sospensione a doppia emissione per applicazione indoor. La sorgente luminosa LED, di colore bianco caldo, con distribuzione luminosa Diffusa, è composta da 120 LED topLED, con una CCT 3000 K ed un CRI 90; il flusso luminoso della sorgente è di 3795 lm, con un'efficienza nominale di 151.8 lm/W.

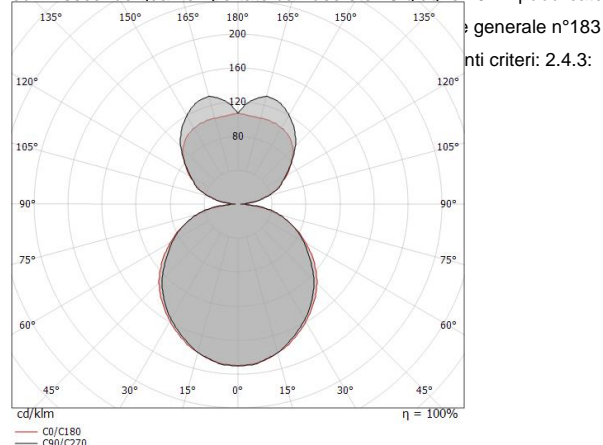
Il corpo dell'apparecchio, realizzato in ferro, presenta una finitura di colore nichel, ottenuta tramite galvanostegia. Il corpo dell'apparecchio, realizzato in alluminio, presenta una finitura di colore grigio ral 7012 raggrinzante, ottenuta tramite verniciatura; il diffusore è prodotto in vetro, con una lavorazione di serigrafia; la montatura è prodotta in ferro, con una finitura di colore grigio ral 7012 raggrinzante, ottenuta tramite verniciatura. Il grado di protezione è IP20; il peso complessivo è di 5.900 kg.

La potenza assorbita dall'apparecchio è di 26 W. Il cavo per l'alimentazione è incluso e presenta una lunghezza di 2 m.

L'apparecchio presenta una classe di isolamento I ed è installabile a soffitto.

Conforme alla norma EN 60598-1 e alle relative prescrizioni particolari.

CAM EDILIZIA: Affidamento del servizio di progettazione di interventi edilizi secondo quanto riportato dal "decreto 23 giugno 2022" pubblicato



Distance [m]	Cone diameter [m]	Illuminance [lx]
0.5	1.57 1.68	E(0°) 2014 E(C90) 157 E(C0) 135
1.0	3.14 3.36	E(0°) 504 E(C90) 39 E(C0) 34
1.5	4.71 5.03	E(0°) 224 E(C90) 17 E(C0) 15
2.0	6.28 6.71	E(0°) 126 E(C90) 10 E(C0) 8
2.5	7.85 8.39	E(0°) 81 E(C90) 6 E(C0) 5
3.0	9.42 10.07	E(0°) 56 E(C90) 4 E(C0) 4

— C0/C180 (Half-peak divergence: 118.4°)
— C90/C270 (Half-peak divergence: 115.0°)

Classe di efficienza energetica

Questo prodotto contiene 2 sorgenti luminose di classe di efficienza energetica E.

Caratteristiche Illuminotecniche

Resa luminosa apparecchio (LOR)	69 %
Flusso luminoso sorgente	3795 lm
Flusso luminoso apparecchio	2650 lm
Potenza reale apparecchio	26 W
Efficienza reale apparecchio	101 lm/W
Temperatura di colore	3000 K
Deviazione standard di corrispondenza colore	3 Step MacAdam
Indice di resa cromatica	90 Ra
Temperatura di giunzione nell'apparecchio	80
Temperatura standard dell'ambiente di esercizio	25°C

LED Life / Failure Ratio

L70 B20 C0 72500h (at Tj 115 Ta 25)

UGR

UGR axial	17
UGR transversal	16.9
X=4H Y=8H	S=0.25H
Reflection factor	70/50/20

OPTICAL

Ottica C0/C180	115°
Light distribution symmetry	Symmetrical