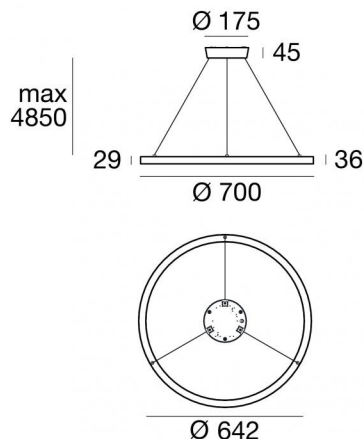


# Tour\_Slim\_PD Complete



Sospensione | 99-264 V  
1008 topLED 41 W DC - 50 W AC | CRI 90  
**C01058WHWDI**



Dati tecnici	
Tipologia	Superficie
Posizione installativa	Soffitto
Ambiente installativo	Indoor
Sorgente luminosa	Tecnologia LED
Struttura del circuito	topLED
Ottica	Diffused
Direzione emissione luminosa	verso il basso
Potenza nominale	41 W DC
Potenza totale	50 W
Flusso luminoso sorgente	4541 lm
Tensione nominale di ingresso	220 - 240 V AC
Range di tensione in ingresso	99 - 264 V AC
Frequenza	50 - 60 Hz
CCT / Tonalità	3000 K
Indice di resa cromatica	90 Ra
C.C. / C.V.	AC
Classe di isolamento	1
IP	IP40
Prova del filo incandescente	No
Montaggio diretto su superfici normalmente infiammabili	Si
CE	Si
Driver incluso	Driver
Articolo dimmerabile	DALI - 1-10V
Orientabilità	No
Basculante	No
Calpestabilità	No
Carrabilità	No
Cavo incluso	Si
Lunghezza del cavo	4.85 m
Resinatura	No
Tipologia di emissione luminosa	Singola emissione
Peso netto	2.7 Kg
Protezione scariche elettrostatiche	Si
Protezione surge	2 KV
Tecnologia ottica	Dot free

Finitura corpo	
Materiale	Alluminio 6060
Colore	Bianco
Lavorazione	Verniciatura a polvere
Finitura diffusore	
Materiale	Silicone
Colore	Opalino
Cavi Elettrificazione+sospensione	
Lunghezza max cavo 4850 mm	

# Tour\_Slim\_PD Complete



Sospensione | 99-264 V | 1008 topLED 41 W DC - 50 W AC | CRI 90 | Base  
C01058WHWDI

Sospensione a singola emissione per applicazione indoor. La sorgente luminosa LED, di colore bianco caldo, con distribuzione luminosa Diffusa, è composta da 1008 LED striped, con una CCT 3000 K ed un CRI 90; il flusso luminoso della sorgente è di 4541 lm, con un'efficienza nominale di 110.8 lm/W.

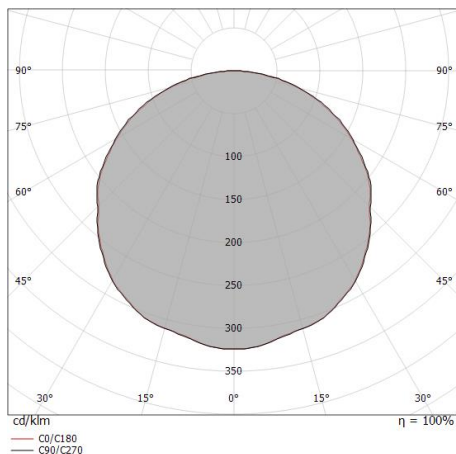
Il corpo dell'apparecchio, realizzato in alluminio 6060, presenta una finitura di colore bianco, ottenuta tramite verniciatura a polvere; il diffusore è prodotto in silicone. Il grado di protezione è IP40; il peso complessivo è di 2.7 kg.

La potenza assorbita dall'apparecchio è di 50 W. Il cavo per l'alimentazione è incluso e presenta una lunghezza di 4.85 m.

L'apparecchio presenta una classe di isolamento I ed è installabile a soffitto.

Conforme alla norma EN 60598-1 e alle relative prescrizioni particolari.

CAM EDILIZIA: Affidamento del servizio di progettazione di interventi edilizi secondo quanto riportato dal "decreto 23 giugno 2022" pubblicato nella "Gazzetta Ufficiale della Repubblica Italiana" serie generale n°183 in vigore dal 18/10/2017 rispetta nello specifico i seguenti criteri: 2.4.3: Impianti di illuminazione per interni.



Distance [m]	Cone diameter [m]	illuminance [lx]
0.5	1.69 1.66	E(0°) 3345 E(C90) 221 E(C0) 229
1.0	3.38 3.33	E(0°) 836 E(C90) 55 E(C0) 57
1.5	5.07 4.99	E(0°) 372 E(C90) 25 E(C0) 25
2.0	6.76 6.66	E(0°) 209 E(C90) 14 E(C0) 14
2.5	8.45 8.32	E(0°) 134 E(C90) 9 E(C0) 9
3.0	10.15 9.99	E(0°) 93 E(C90) 6 E(C0) 6

— C0/C180 (Half-peak divergence: 118.0°)  
— C90/C270 (Half-peak divergence: 118.8°)

## Caratteristiche Illuminotecniche

Resa luminosa apparecchio (LOR)	56 %
Flusso luminoso sorgente	4541 lm
Flusso luminoso apparecchio	2577 lm
Potenza reale apparecchio	50 W
Efficienza reale apparecchio	51 lm/W
Temperatura di colore	3000 K
Deviazione standard di corrispondenza colore	3 Step MacAdam
Indice di resa cromatica	90 Ra
Temperatura standard dell'ambiente di esercizio	-20 / +50°C

## LED Life / Failure Ratio

L70 B00 C0 60000h

## UGR

UGR axial	20.2
UGR transversal	20.1
X=4H   Y=8H	S=0.25H
Reflection factor	70/50/20

## OPTICAL

Ottica C0/C180	118°
Light distribution symmetry	Symmetrical