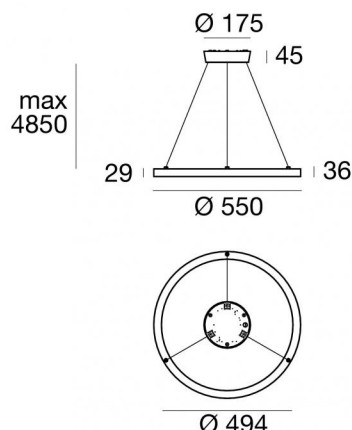


Tour_Slim_PD Complete



Sospensione | 99-264 V
816 topLED 33 W DC - 40 W AC | CRI 90

C01056HCWDI



Dati tecnici	
Tipologia	Superficie
Posizione installativa	Soffitto
Ambiente installativo	Indoor
Sorgente luminosa	Tecnologia LED
Struttura del circuito	topLED
Ottica	Diffused
Direzione emissione luminosa	verso il basso
Potenza nominale	33 W DC
Potenza totale	40 W
Flusso luminoso sorgente	3612 lm
Tensione nominale di ingresso	220 - 240 V AC
Range di tensione in ingresso	99 - 264 V AC
Frequenza	50 - 60 Hz
CCT / Tonalità	3000 K
Indice di resa cromatica	90 Ra
C.C. / C.V.	AC
Classe di isolamento	1
IP	IP40
Prova del filo incandescente	No
Montaggio diretto su superfici normalmente infiammabili	Si
CE	Si
Driver incluso	Driver
Articolo dimmerabile	DALI
Orientabilità	No
Basculante	No
Calpestabilità	No
Carrabilità	No
Cavo incluso	Si
Lunghezza del cavo	4.85 m
Resinatura	No
Tipologia di emissione luminosa	Singola emissione
Peso netto	2.3 Kg
Protezione scariche elettrostatiche	Si
Protezione surge	2 KV
Tecnologia ottica	Dot free

Finitura corpo	
Materiale	Alluminio 6060
Colore	Rame
Finitura diffusore	
Materiale	Silicone
Colore	Opalino
Cavi Elettrificazione+sospensione	
Lunghezza max cavo 4850 mm	

Tour_Slim_PD Complete



Sospensione | 99-264 V | 816 topLED 33 W DC - 40 W AC | CRI 90 | Base
C01056HCWDI

Sospensione a singola emissione per applicazione indoor. La sorgente luminosa LED, di colore bianco caldo, con distribuzione luminosa Diffusa, è composta da 816 LED stripled, con una CCT 3000 K ed un CRI 90; il flusso luminoso della sorgente è di 3612 lm, con un'efficienza nominale di 109.5 lm/W.

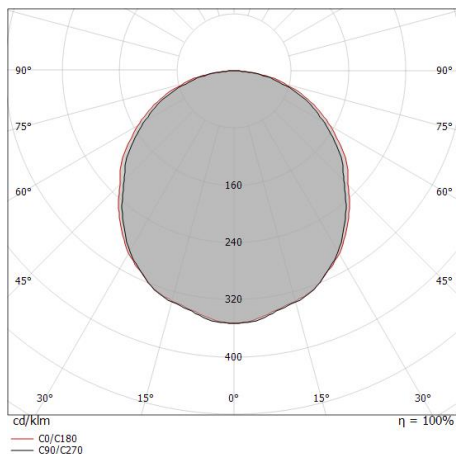
Il corpo dell'apparecchio, realizzato in alluminio 6060, presenta una finitura di colore rame; il diffusore è prodotto in silicone. Il grado di protezione è IP40; il peso complessivo è di 2.3 kg.

La potenza assorbita dall'apparecchio è di 40 W. Il cavo per l'alimentazione è incluso e presenta una lunghezza di 4.85 m.

L'apparecchio presenta una classe di isolamento I ed è installabile a soffitto.

Conforme alla norma EN 60598-1 e alle relative prescrizioni particolari.

CAM EDILIZIA: Affidamento del servizio di progettazione di interventi edilizi secondo quanto riportato dal "decreto 23 giugno 2022" pubblicato nella "Gazzetta Ufficiale della Repubblica Italiana" serie generale n°183 in vigore dal 18/10/2017 rispetta nello specifico i seguenti criteri: 2.4.3: Impianti di illuminazione per interni.



Distance [m]	Cone diameter [m]	illuminance [lx]
0.5	1.38 1.48	E(0°) 2314 E(C90) 234 E(C0) 204
1.0	2.76 2.95	E(0°) 579 E(C90) 58 E(C0) 51
1.5	4.14 4.43	E(0°) 257 E(C90) 26 E(C0) 23
2.0	5.53 5.91	E(0°) 145 E(C90) 15 E(C0) 13
2.5	6.91 7.38	E(0°) 93 E(C90) 9 E(C0) 8
3.0	8.29 8.86	E(0°) 64 E(C90) 6 E(C0) 6

— C0/C180 (Half-peak divergence: 111.8°)
— C90/C270 (Half-peak divergence: 108.2°)

Caratteristiche Illuminotecniche

Resa luminosa apparecchio (LOR)	45 %
Flusso luminoso sorgente	3612 lm
Flusso luminoso apparecchio	1638 lm
Potenza reale apparecchio	40 W
Efficienza reale apparecchio	40 lm/W
Temperatura di colore	3000 K
Deviazione standard di corrispondenza colore	3 Step MacAdam
Indice di resa cromatica	90 Ra
Temperatura standard dell'ambiente di esercizio	-20 / +50°C

LED Life / Failure Ratio

L70 B00 C0 60000h

UGR

UGR transversal	20.2
UGR axial	19.6
X=4H Y=8H	S=0.25H
Reflection factor	70/50/20

OPTICAL

Ottica C0/C180	112°
Ottica C90/C270	108°
Light distribution simmetry	Symmetrical 2 axis