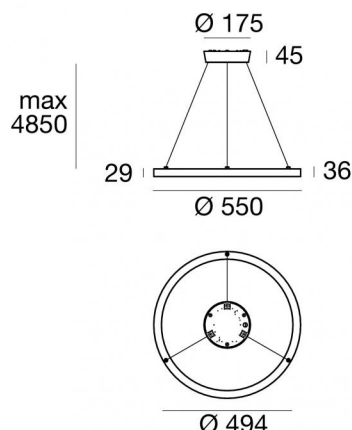
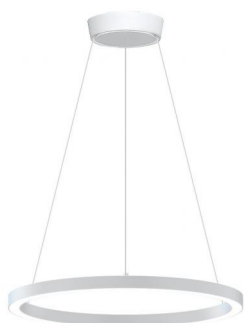


# Tour\_Slim\_PD Complete



Sospensione | 198-264 V  
816 topLED 33 W DC - 40 W AC | CRI 90

**C01055WHMDI**



Dati tecnici	
Tipologia	Superficie
Posizione installativa	Soffitto
Ambiente installativo	Indoor
Sorgente luminosa	Tecnologia LED
Struttura del circuito	topLED
Ottica	Diffused
Direzione emissione luminosa	verso il basso
Potenza nominale	33 W DC
Potenza totale	40 W
Flusso luminoso sorgente	3432 lm
Tensione nominale di ingresso	220 - 240 V AC
Range di tensione in ingresso	198 - 264 V AC
Frequenza	50 - 60 Hz
CCT / Tonalità	2700 K
Indice di resa cromatica	90 Ra
C.C. / C.V.	AC
Classe di isolamento	1
IP	IP40
Prova del filo incandescente	No
Montaggio diretto su superfici normalmente infiammabili	Si
CE	Si
Driver incluso	Driver
Articolo dimmerabile	PUSH DIM - Phase cut
Orientabilità	No
Basculante	No
Calpestabilità	No
Carrabilità	No
Cavo incluso	Si
Lunghezza del cavo	4.85 m
Resinatura	No
Tipologia di emissione luminosa	Singola emissione
Peso netto	2.3 Kg
Protezione scariche elettrostatiche	Si
Protezione surge	2 KV
Tecnologia ottica	Dot free

Finitura corpo	
Materiale	Alluminio 6060
Colore	Bianco
Lavorazione	Verniciatura a polvere
Finitura diffusore	
Materiale	Silicone
Colore	Opalino
Cavi Elettrificazione+sospensione	
Lunghezza max cavo 4850 mm	

# Tour\_Slim\_PD Complete



Sospensione | 198-264 V | 816 topLED 33 W DC - 40 W AC | CRI 90 | Base  
C01055WHMDI

Sospensione a singola emissione per applicazione indoor. La sorgente luminosa LED, di colore bianco super caldo, con distribuzione luminosa Diffusa, è composta da 816 LED stripled, con una CCT 2700 K ed un CRI 90; il flusso luminoso della sorgente è di 3432 lm, con un'efficienza nominale di 104.0 lm/W.

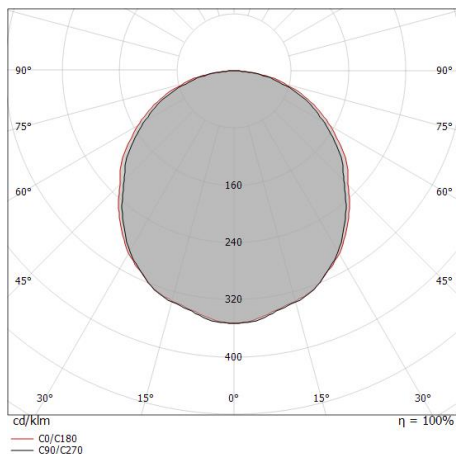
Il corpo dell'apparecchio, realizzato in alluminio 6060, presenta una finitura di colore bianco, ottenuta tramite verniciatura a polvere; il diffusore è prodotto in silicone. Il grado di protezione è IP40; il peso complessivo è di 2.3 kg.

La potenza assorbita dall'apparecchio è di 40 W. Il cavo per l'alimentazione è incluso e presenta una lunghezza di 4.85 m.

L'apparecchio presenta una classe di isolamento I ed è installabile a soffitto.

Conforme alla norma EN 60598-1 e alle relative prescrizioni particolari.

CAM EDILIZIA: Affidamento del servizio di progettazione di interventi edilizi secondo quanto riportato dal "decreto 23 giugno 2022" pubblicato nella "Gazzetta Ufficiale della Repubblica Italiana" serie generale n°183 in vigore dal 18/10/2017 rispetta nello specifico i seguenti criteri: 2.4.3: Impianti di illuminazione per interni.



Distance [m]	Cone diameter [m]	Illuminance [lx]	E(0°)	E(C90)	E(C0)
0.5	1.38 1.48	2611 264 231	54.1°	55.9°	
1.0	2.76 2.95	653 66 58	54.1°	55.9°	
1.5	4.14 4.43	290 29 26	54.1°	55.9°	
2.0	5.53 5.91	163 16 14	54.1°	55.9°	
2.5	6.91 7.38	104 11 9	54.1°	55.9°	
3.0	8.29 8.86	73 7 6	54.1°	55.9°	

Distance [m]      Cone diameter [m]      Illuminance [lx]

— C0/C180 (Half-peak divergence: 111.8°)  
— C90/C270 (Half-peak divergence: 108.2°)

## Caratteristiche Illuminotecniche

Resa luminosa apparecchio (LOR)	53 %
Flusso luminoso sorgente	3432 lm
Flusso luminoso apparecchio	1848 lm
Potenza reale apparecchio	40 W
Efficienza reale apparecchio	46 lm/W
Temperatura di colore	2700 K
Deviazione standard di corrispondenza colore	3 Step MacAdam
Indice di resa cromatica	90 Ra
Temperatura standard dell'ambiente di esercizio	-20 / +50°C

## LED Life / Failure Ratio

L70 B00 C0 60000h

## UGR

UGR axial	20.1
UGR transversal	20.6
X=4H   Y=8H	S=0.25H
Reflection factor	70/50/20

## OPTICAL

Ottica C90/C270	108°
Ottica C0/C180	112°
Light distribution simmetry	Symmetrical 2 axis