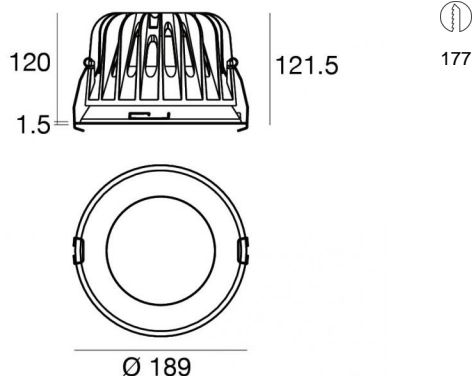




Downlights | 1 arrayLED 37 W DC 1100 mA | CRI 80
C00583BBADI



Dati tecnici

Tipologia	Incasto con flangia
Posizione installativa	Soffitto
Ambiente installativo	Indoor
Sorgente luminosa	Tecnologia LED
Struttura del circuito	arrayLED
Ottica	Diffused
Direzione emissione luminosa	verso il basso
Potenza nominale	37 W DC
Flusso luminoso sorgente	5670 lm
Range di tensione in ingresso	1100mA
CCT / Tonalità	2200 K
Indice di resa cromatica	80 Ra
C.C. / C.V.	CC
Classe di isolamento	3
IP	IP20
IP vano ottico	IP65
Prova del filo incandescente	850°
Montaggio diretto su superfici normalmente infiammabili	Si
CE	Si
Driver incluso	No
Articolo dimmerabile	DALI - 1-10V
Orientabilità	No
Basculante	No
Calpestabilità	No
Carrabilità	No
Cavo incluso	Si
Lunghezza del cavo	0.3 m
Resinatura	No
Tipologia di emissione luminosa	Singola emissione
Peso netto	1.189 Kg
Protezione scariche elettrostatiche	No
Protezione surge	No

Finitura corpo

Materiale	Tecnopolimero
Colore	Nero
Lavorazione	verniciatura



Finitura diffusore

Materiale	Policarbonato UV Resistente
Colore	Trasparente

Finitura Radiatore

Materiale	Alluminio Pressofuso
Colore	alluminio
Lavorazione	Burattatura

Elettronica

	83008 1-10V - Push and Simply Dim - DALI-2 Controller
	C-E100048 NFC Multi Power 198~264V AC / 180~280V DC 53.2 W

Downlights | 1 arrayLED 37 W DC 1100 mA | CRI 80 | Base C00583BBADI

Downlights a singola emissione per applicazione indoor. La sorgente luminosa LED, di colore ancient white, con distribuzione luminosa Diffusa, è composta da 1 LED arrayed, con una CCT 2200 K ed un CRI 80; il flusso luminoso della sorgente è di 5670 lm, con un'efficienza nominale di 153.2 lm/W.

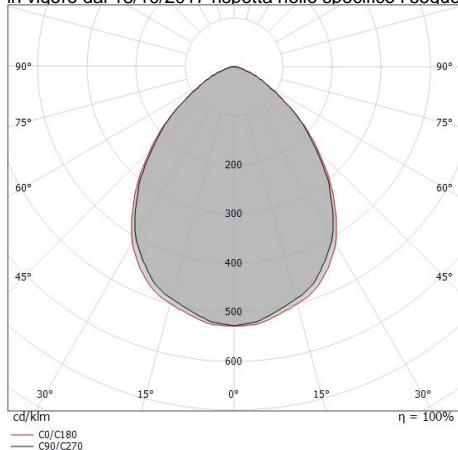
Il corpo dell'apparecchio, realizzato in tecnopolimero, presenta una finitura di colore nero, ottenuta tramite verniciatura; il diffusore è prodotto in policarbonato uv resistente. Il grado di protezione è IP20; il peso complessivo è di 1.189 kg. Il driver d'alimentazione non è fornito e deve essere ordinato separatamente.

La potenza assorbita dall'apparecchio è di 37 W. Il cavo per l'alimentazione è incluso e presenta una lunghezza di 0.3 m.

L'apparecchio presenta una classe di isolamento III ed è installabile a soffitto, con foro tondo di diametro 177 mm (nel cartongesso) su muratura con controcassa cod. C-C100020.

Conforme alla norma EN 60598-1 e alle relative prescrizioni particolari.

CAM EDILIZIA: Affidamento del servizio di progettazione di interventi edilizi secondo quanto riportato dal "decreto 23 giugno 2022" pubblicato nella "Gazzetta Ufficiale della Repubblica Italiana" serie generale n°183 in vigore dal 18/10/2017 rispetta nello specifico i seguenti criteri: 2.4.3:



Distance [m]	Cone diameter [m]	illuminance [lx]
0.5	0.92 0.94	E(0°) 3319 E(C90) 664 E(C0) 645
1.0	1.84 1.88	E(0°) 830 E(C90) 166 E(C0) 161
1.5	2.76 2.82	E(0°) 369 E(C90) 74 E(C0) 72
2.0	3.68 3.76	E(0°) 207 E(C90) 41 E(C0) 40
2.5	4.60 4.70	E(0°) 133 E(C90) 27 E(C0) 26
3.0	5.52 5.63	E(0°) 92 E(C90) 18 E(C0) 18

— C0/C180 (Half-peak divergence: 86.4°)
- - C90/C270 (Half-peak divergence: 85.2°)

Classe di efficienza energetica

Questo prodotto contiene una sorgente luminosa di classe di efficienza energetica F.

Caratteristiche Illuminotecniche

Resa luminosa apparecchio (LOR)	27 %
Flusso luminoso sorgente	5670 lm
Flusso luminoso apparecchio	1573 lm
Potenza reale apparecchio	37 W
Efficienza reale apparecchio	42 lm/W
Temperatura di colore	2200 K
Deviazione standard di corrispondenza colore	3 Step MacAdam
Indice di resa cromatica	80 Ra
Temperatura standard dell'ambiente di esercizio	-20 / +50°C
Temperatura tipica sul vetro	40°C

LED Life / Failure Ratio

L70 B10 C0 112960h (at Tj 65 Ta 25)

UGR

UGR axial	22.3
UGR transversal	22.3
X=4H Y=8H	S=0.25H
Reflection factor	70/50/20

OPTICAL

Ottica C0/C180	85°
Light distribution simmetry	Symmetrical



	<p>Controcassa posizione installativa: soffitto; tipo installazione: muratura L=382mm, H=142mm, D=342mm. Materiale:polipropilene, colore:Bianco .</p>	<p>Code <u>C-C100016</u></p>
--	--	--

	<p>Controcassa posizione installativa: soffitto; tipo installazione: muratura L=687mm, H=142mm, D=382mm. Materiale:polipropilene, colore:Bianco .</p>	<p>Code <u>C-C100017</u></p>
--	--	--

	<p>Controcassa - Griglia per controcassa posizione installativa: soffitto; tipo installazione: muratura L=210mm, H=210mm, D=10mm. Materiale:polipropilene, colore:Bianco .</p>	<p>Code <u>C-C100020</u></p>
--	---	--

	<p>Diffusore Tipo diffusore: filtro ellittico</p>	<p>Code <u>C-U300022</u></p>
--	---	--

	<p>Diffusore Tipo diffusore: transparent closing screen. Materiale:policarbonato, colore:Trasparente .</p>	<p>Finish Transp. Code <u>C-U300041</u></p>
--	---	--

	<p>Diffusore - Attenzione: per utilizzare accessorio è necessario rimuovere la ottica in dotazione sulla lampada Tipo diffusore: diffused closing screen. Materiale:policarbonato, colore:Opalino .</p>	<p>Finish Opaline Code <u>C-U300042</u></p>
--	--	--

	<p>Ottica Distribuzione ottica: spot,Materiale rivestimento: policarbonato uv resistente</p>	<p>Code <u>C-K400144</u></p>
--	--	--

	<p>Ottica Distribuzione ottica: flood,Materiale rivestimento: policarbonato uv resistente</p>	<p>Code <u>C-K400145</u></p>
--	---	--



Ottica
Distribuzione ottica: medium flood, Materiale rivestimento: policarbonato uv resistente

Code
C-K400146



Ottica
Distribuzione ottica: wide flood, Materiale rivestimento: policarbonato uv resistente

Code
C-K400147



Utensile - Ventosa per estrazione ottiche
Materiale:Silicone, colore:Trasparente .

Code
C-F600002