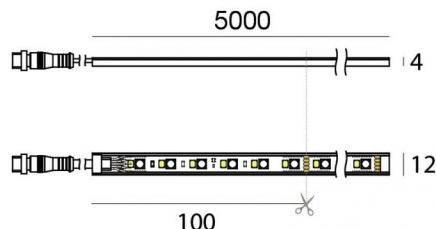


PU_C Plus RGBW



LED Strip | 600 topLED 96 W DC 24 V | 19.2 W/m
0 Lm/m | CRI >90 | RGBW - 3000

C00466WHVDI



Dati tecnici	
Lunghezza	5000 mm
Taglio Minimo	100 mm
Tipologia	LED Strip
Posizione installativa	Parete - Soffitto
Ambiente installativo	Outdoor
Sorgente luminosa	Tecnologia LED
Struttura del circuito	topLED
Ottica	Diffused
Direzione emissione luminosa	verso il basso
Potenza nominale	96 W DC
Potenza / m	19.2 W / m
Range di tensione in ingresso	24V
CCT / Tonalità	RGBW - 3000 K
Indice di resa cromatica	>90 Ra
C.C. / C.V.	CV
Classe di isolamento	3
IP	IP66
Prova del filo incandescente	650°
Montaggio diretto su superfici normalmente infiammabili	Si
CE	Si
Driver incluso	No
Articolo dimmerabile	Si
Orientabilità	No
Basculante	No
Calpestabilità	No
Carrabilità	No
Cavo incluso	Si
Lunghezza del cavo	5x 0.3 m
Resinatura	No
Tipologia di emissione luminosa	Singola emissione
Lunghezza	5000 mm
Peso netto	0.575 Kg
Protezione scariche elettrostatiche	No
Protezione surge	No


Finitura corpo


Materiale	Tecnopolimero
Colore	Bianco


Finitura diffusore

Materiale	poliuretano
Colore	Opale

Elettronica

	99331 On/Off Driver 198~264V AC / 176~275V DC 150 W (1 art.)
---	---

	99332 1-10V Controller (1 art.)
---	------------------------------------

	C-E700005 DMX-RDM Multi Channel 10.8~26.4V DC W (- art.)
---	---

Cavi Elettrificazione

Connettore cavo	No
-----------------	----

Lumen RGBW

N. Led	Rosso	Verde	Blu	Bianco
600	729 lm	1449 lm	373 lm	3469 lm



LED Strip | 600 topLED 96 W DC 24 V | 19.2 W/m | 0 Lm/m | CRI >90 | RGBW - 3000
C00466WHVDI

Led strip a singola emissione per applicazione outdoor. La sorgente luminosa LED, di colore RGBW - 3000 K, con distribuzione luminosa Diffusa, è composta da 600 LED topLED, con una CCT RGB-W 3000 K ed un CRI >90.

Il corpo dell'apparecchio, realizzato in tecnopolimero, presenta una finitura di colore bianco; il diffusore è prodotto in poliuretano. Il grado di protezione è IP66; il peso complessivo è di 0.575 kg. Il driver d'alimentazione non è fornito e deve essere ordinato separatamente.

La potenza assorbita dall'apparecchio è di 96 W. Il cavo per l'alimentazione è incluso e presenta una lunghezza di 5x 0.3 m.

L'apparecchio presenta una classe di isolamento III ed è installabile a parete o soffitto.

Conforme alla norma EN 60598-1 e alle relative prescrizioni particolari.

Classe di efficienza energetica



Questo prodotto contiene una sorgente luminosa di classe di efficienza energetica F.

Caratteristiche Illuminotecniche

Deviazione standard di corrispondenza colore 3 Step MacAdam


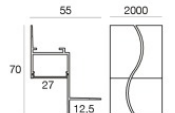
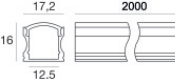
Temperatura standard dell'ambiente di esercizio -20 / +55°C

PU_C Plus RGBW



LED Strip | 600 topLED 96 W DC 24 V | 19.2 W/m | 0 Lm/m | CRI >90 | RGBW - 3000
C00466WHVDI

Components

		LUNO_20/27 - Profili Modular	Code <u>C-K100017</u>
		LUNO_20/27	Code <u>C-K100018</u>
		Rive_17/16 - Profili Modular	Code <u>C-K100015</u>
		Rive_17/16 - Profili Modular	Code <u>C-K100016</u>
		Tabulo_35/14 - Profili Modular	Code <u>C-K100025</u>
		Rive_17/16 - Profili Modular	Code <u>C-K100026</u>
		Rive_17/16 - Profili Modular	Code <u>C-K100027</u>



		<p>Molle per incasso</p>	<p>Code</p>
<p>98420</p>			
		<p>Diffusore Tipo diffusore: diffusore opalino. Materiale: policarbonato, colore: Opalino .</p>	<p>Finish</p>
<p>Opaline</p>	<p>Code</p>		
<p>98395</p>			
		<p>Diffusore - Diffusore trasparente</p>	<p>Code</p>
<p>98941</p>			
		<p>Diffusore - Diffusore satinato</p>	<p>Code</p>
<p>98942</p>			
		<p>Diffusore - Diffusore opalino</p>	<p>Code</p>
<p>98943</p>			
		<p>Diffusore</p>	<p>Code</p>
<p>98898</p>			
		<p>Diffusore</p>	<p>Code</p>
<p>98899</p>			
		<p>Diffusore</p>	<p>Code</p>
<p>98900</p>			



		<p>Diffusore Materiale:policarbonato, colore:Nero .</p>	<p>Finish Black</p> <p>Code 83132</p>
		<p>Diffusore Materiale:policarbonato, colore:Opalino .</p>	<p>Finish Opaline</p> <p>Code C-K200001</p>
		<p>Diffusore Materiale:policarbonato, colore:Opalino .</p>	<p>Finish Opaline</p> <p>Code C-K200003</p>
		<p>Diffusore Materiale:policarbonato, colore:Nero .</p>	<p>Finish Black</p> <p>Code C-K200004</p>
		<p>Diffusore Materiale:policarbonato, colore:Opalino .</p>	<p>Finish Opaline</p> <p>Code C-K200005</p>
		<p>Diffusore Materiale:policarbonato, colore:Nero .</p>	<p>Finish Black</p> <p>Code C-K200006</p>
		<p>Diffusore Materiale:policarbonato, colore:Opalino .</p>	<p>Finish Opaline</p> <p>Code C-K200007</p>
		<p>Diffusore Materiale:policarbonato, colore:Nero .</p>	<p>Finish Black</p> <p>Code C-K200008</p>

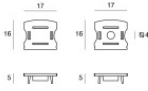


	<p>Diffusore Materiale:policarbonato, colore:Nero .</p>	<p>Finish Black Code C-K200009</p>
	<p>Tappo</p>	<p>Code <u>98418</u></p>
	<p>Tappo</p>	<p>Code <u>98902</u></p>
	<p>Tappo Materiale:alluminio, colore:lucido.</p>	<p>Code <u>98907</u></p>
	<p>Tappo Materiale:plastica, colore:grigio.</p>	<p>Code <u>C-V400019</u></p>
	<p>Tappo Materiale:Plastica ABS, colore:Nero .</p>	<p>Code <u>C-V400020</u></p>
	<p>Tappo Materiale:plastica, colore:grigio.</p>	<p>Code <u>C-V400021</u></p>
	<p>Tappo Materiale:Plastica ABS, colore:Nero .</p>	<p>Code <u>C-V400022</u></p>

PU_C Plus RGBW

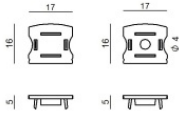


PU_C Plus RGBW | LED Strip | Accessories
C00466WHVDI



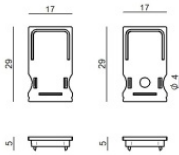
Tappo
Materiale:plastica, colore:grigio.

Code
C-V400025



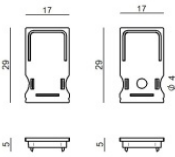
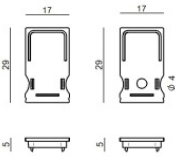
Tappo
Materiale:Plastica ABS, colore:Nero .

Code
C-V400026



Tappo
Materiale:plastica, colore:grigio.

Code
C-V400031



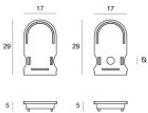
Tappo
Materiale:Plastica ABS, colore:Nero .

Code
C-V400032



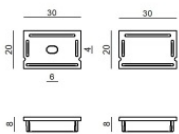
Tappo
Materiale:Plastica ABS, colore:Nero .

Code
C-V400034



Tappo
Materiale:plastica, colore:grigio.

Code
C-V400033



Tappo
Materiale:plastica, colore:grigio.



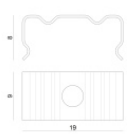

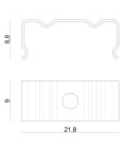
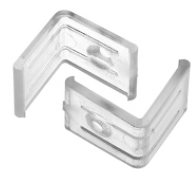
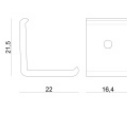

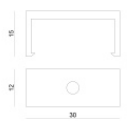

Code
C-V400041



Staffa - Kit fissaggio per PU_C 5 m | 1 x colla, 20 x staffe, 40 x M3 x 25 viti, 10 x tappi

Code
98964



 <p>x20 x10</p>	<p>Staffa - Kit staffe per PU_C 5 m e Silicone_C 5 m 10 x staffe, 20 x M3 x 25 viti</p>	<p>Code <u>89223</u></p>
 	<p>Staffa - Staffa di fissaggio L=19mm, H=8mm, D=9mm. Materiale:ferro, colore:Zinco, lavorazione:lavaggio.</p>	<p>Code <u>98944</u></p>
 	<p>Staffa L=9mm, H=8.8mm, D=21.8mm. Materiale:ferro, colore:lucido, lavorazione:lavaggio.</p>	<p>Code <u>98931</u></p>
 	<p>Staffa L=22mm, H=21.5mm, D=16.4mm. Materiale:policarbonato, colore:Trasparente .</p>	<p>Finish Transp. Code <u>98904</u></p>
 	<p>Staffa L=12mm, H=15mm, D=30mm. Materiale:policarbonato, colore:Bianco .</p>	<p>Finish White Code <u>98901</u></p>
	<p>Prolunga</p>	<p>Code <u>98947</u></p>