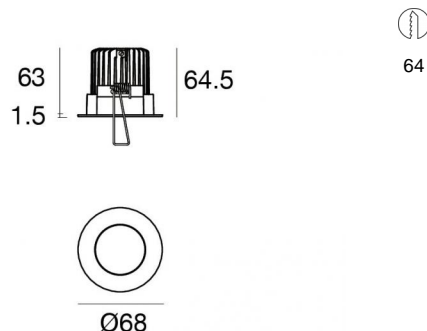


COB44_R



Downlights | 1 arrayLED 6.5 W DC 700 mA | CRI 90
C00177WHWWF



Dati tecnici	
Tipologia	Incasto con flangia
Posizione installativa	Soffitto
Ambiente installativo	Indoor
Sorgente luminosa	Tecnologia LED
Struttura del circuito	arrayLED
Ottica	Wide Flood
Direzione emissione luminosa	verso il basso
Potenza nominale	6.5 W DC
Flusso luminoso sorgente	748 lm
Range di tensione in ingresso	700mA
CCT / Tonalità	3000 K
Indice di resa cromatica	90 Ra
C.C. / C.V.	CC
Classe di isolamento	3
IP	IP44
IP vano ottico	IP65
IK	IK05
Prova del filo incandescente	850°
Montaggio diretto su superfici normalmente infiammabili	Si
CE	Si
Driver incluso	No
Articolo dimmerabile	DALI - 1-10V
Orientabilità	No
Basculante	No
Calpestabilità	No
Carrabilità	No
Cavo incluso	Si
Lunghezza del cavo	0.15 m
Resinatura	No
Tipologia di emissione luminosa	Singola emissione
Peso netto	0.156 Kg
Protezione scariche elettrostatiche	No
Protezione surge	No

Finitura corpo

Materiale	Policarbonato UV Resistente
Colore	Bianco
Lavorazione	Verniciatura a liquido

Finitura diffusore

Materiale	Policarbonato UV Resistente
Colore	Trasparente

Finitura Radiatore

Materiale	Alluminio Pressofuso EN AB - 46100
Colore	Alluminio Burattato
Lavorazione	Burattatura

Elettronica



99147
On/Off Driver 198~264V AC (2 - 3 art.)



99735
Multi Power 198~264V AC / 180~275V DC (1 art.)



99733
1-10V Multi Power 198~264V AC / 180~275V DC (1 art.)



83323
Push and Simply Dim - DALI-2 Controller (1 art.)



C-E100016
Push and Simply Dim - DALI-2 Controller (2 - 4 art.)



Downlights | 1 arrayLED 6.5 W DC 700 mA | CRI 90 | Base C00177WHWWF

Classe di efficienza energetica

Questo prodotto contiene una sorgente luminosa di classe di efficienza energetica F.

Caratteristiche Illuminotecniche

Resa luminosa apparecchio (LOR)	76 %
Flusso luminoso sorgente	748 lm
Flusso luminoso apparecchio	575 lm
Potenza reale apparecchio	6.5 W
Efficienza reale apparecchio	88 lm/W
Temperatura di colore	3000 K
Deviazione standard di corrispondenza colore	3 Step MacAdam
Indice di resa cromatica	90 Ra
Temperatura standard dell'ambiente di esercizio	-20 / +50°C
Temperatura tipica sul vetro	40°C

LED Life / Failure Ratio

L70 B10 C0 134020h (at Tj 65 Ta 25)

UGR

UGR axial	15.6
UGR transversal	15.7
X=4H Y=8H	S=0.25H
Reflection factor	70/50/20

OPTICAL

Ottica C0/C180	52°
Light distribution simmetry	Symmetrical

Downlights a singola emissione per applicazione indoor. La sorgente luminosa LED, di colore bianco caldo, con distribuzione luminosa Wide Flood, è composta da 1 LED arrayled, con una CCT 3000 K ed un CRI 90; il flusso luminoso della sorgente è di 748 lm, con un'efficienza nominale di 115.1 lm/W.

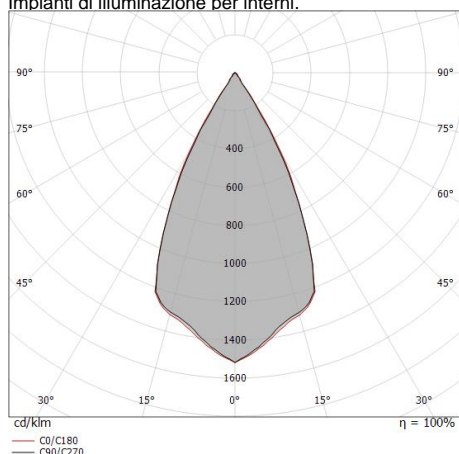
Il corpo dell'apparecchio, realizzato in policarbonato uv resistente, presenta una finitura di colore bianco, ottenuta tramite verniciatura a liquido; il diffusore è prodotto in policarbonato uv resistente. Il grado di protezione è IP44; il peso complessivo è di 0.156 kg. Il driver d'alimentazione non è fornito e deve essere ordinato separatamente.

La potenza assorbita dall'apparecchio è di 6.5 W. Il cavo per l'alimentazione è incluso e presenta una lunghezza di 0.15 m.

L'apparecchio presenta una classe di isolamento III ed è installabile a soffitto, con foro tondo di diametro 64 mm (nel cartongesso).

Conforme alla norma EN 60598-1 e alle relative prescrizioni particolari.

CAM EDILIZIA: Affidamento del servizio di progettazione di interventi edilizi secondo quanto riportato dal "decreto 23 giugno 2022" pubblicato nella "Gazzetta Ufficiale della Repubblica Italiana" serie generale n°183 in vigore dal 18/10/2017 rispetta nello specifico i seguenti criteri: 2.4.3: Impianti di illuminazione per interni.



Distance [m]	Cone diameter [m]	illuminance [lx]
0.5	0.49 0.49	E(0°) 3488 E(C90) 1278 E(C0) 1269
1.0	0.97 0.98	E(0°) 872 E(C90) 320 E(C0) 317
1.5	1.46 1.47	E(0°) 388 E(C90) 142 E(C0) 141
2.0	1.94 1.96	E(0°) 218 E(C90) 80 E(C0) 79
2.5	2.43 2.45	E(0°) 140 E(C90) 51 E(C0) 51
3.0	2.91 2.94	E(0°) 97 E(C90) 36 E(C0) 35