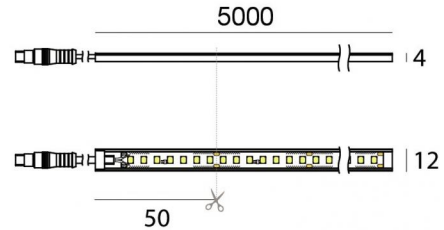


# PU\_C Plus 140 LEDs/m



LED Strip | 700 topLED 36 W DC 24 V | 7.2 W/m  
802 Lm/m | CRI >90  
**C00124WHWDI**



Dati tecnici	
Lunghezza	5000 mm
Taglio Minimo	50 mm
Tipologia	LED Strip
Posizione installativa	Parete - Soffitto
Ambiente installativo	Outdoor
Sorgente luminosa	Tecnologia LED
Struttura del circuito	topLED
Ottica	Diffused
Direzione emissione luminosa	verso il basso
Potenza nominale	36 W DC
Potenza / m	7.2 W / m
Flusso luminoso sorgente	4010 lm
Flusso luminoso sorgente / m	802 lm / m
Range di tensione in ingresso	24V
CCT / Tonalità	3000 K
Indice di resa cromatica	>90 Ra
C.C. / C.V.	CV
Classe di isolamento	3
IP	IP66
Prova del filo incandescente	650°
Montaggio diretto su superfici normalmente infiammabili	Si
CE	Si
Driver incluso	No
Articolo dimmerabile	DALI - 1-10V
Orientabilità	No
Basculante	No
Calpestabilità	No
Carrabilità	No
Cavo incluso	Si
Lunghezza del cavo	1(M)x0.25m + 1(F)x1 m
Resinatura	Si
Tipologia di emissione luminosa	Singola emissione
Lunghezza	5000 mm
Peso netto	0.575 Kg
Protezione scariche elettrostatiche	No
Protezione surge	No

## Finitura corpo

Materiale	Tecnopolimero
Colore	Bianco

## Finitura diffusore

Materiale	poliuretano
Colore	Opale

## Elettronica

	99331 On/Off Driver 198-264V AC / 176-275V DC 150 W (1 - 4 art.)
	99332 1-10V Controller (1 - 4 art.)
	99374 On/Off Driver 198-264V AC / 176-275V DC 75 W (1 - 2 art.)
	83333 Push and Simply Dim - DALI-2 Controller (1 - 4 art.)
	C-E400002 Push and Simply Dim - DALI-2 Controller (1 - 6 art.)

# PU\_C Plus 140 LEDs/m



LED Strip | 700 topLED 36 W DC 24 V | 7.2 W/m | 802 Lm/m | CRI >90 | Base C00124WHWDI

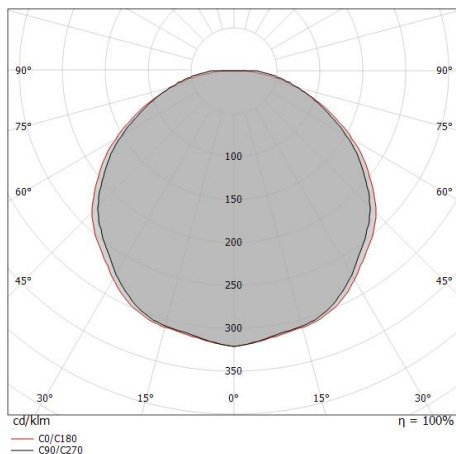
Led strip a singola emissione per applicazione outdoor. La sorgente luminosa LED, di colore bianco caldo, con distribuzione luminosa Diffusa, è composta da 700 LED topLED, con una CCT 3000 K ed un CRI >90; il flusso luminoso della sorgente è di 4010 lm, con un'efficienza nominale di 111.4 lm/W.

Il corpo dell'apparecchio, realizzato in tecnopolimero, presenta una finitura di colore bianco; il diffusore è prodotto in poliuretano. Il grado di protezione è IP66; il peso complessivo è di 0.575 kg. Il driver d'alimentazione non è fornito e deve essere ordinato separatamente.

La potenza assorbita dall'apparecchio è di 36 W. Il cavo per l'alimentazione è incluso e presenta una lunghezza di 1(M)x0.25m + 1(F)x1 m.

L'apparecchio presenta una classe di isolamento III ed è installabile a parete o soffitto.

Conforme alla norma EN 60598-1 e alle relative prescrizioni particolari.



Distance [m]	Cone diameter [m]	Illuminance [lx]
0.5	1.62 1.71	E(0°) 4255 E(C90) 309 E(C0) 274
1.0	3.24 3.42	E(0°) 1064 E(C90) 77 E(C0) 69
1.5	4.86 5.13	E(0°) 473 E(C90) 34 E(C0) 30
2.0	6.48 6.85	E(0°) 266 E(C90) 19 E(C0) 17
2.5	8.10 8.56	E(0°) 170 E(C90) 12 E(C0) 11
3.0	9.71 10.27	E(0°) 118 E(C90) 9 E(C0) 8

Distance [m] Cone diameter [m] Illuminance [lx]

— C0/C180 (Half-peak divergence: 119.4°)  
— C90/C270 (Half-peak divergence: 116.6°)

## Classe di efficienza energetica



Questo prodotto contiene una sorgente luminosa di classe di efficienza energetica F.

## Caratteristiche Illuminotecniche

Resa luminosa apparecchio (LOR)	82 %
Flusso luminoso sorgente	4010 lm
Flusso luminoso apparecchio	3314 lm
Potenza reale apparecchio	36 W
Efficienza reale apparecchio	92 lm/W
Temperatura di colore	3000 K
Deviazione standard di corrispondenza colore	3 Step MacAdam
Temperatura standard dell'ambiente di esercizio	-20 / +55°C

## UGR

UGR axial	28.1
UGR transversal	27.9
X=4H   Y=8H	S=0.25H
Reflection factor	70/50/20

## OPTICAL


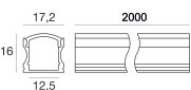
Optica C0/C180	117°
Light distribution symmetry	Symmetrical

# PU\_C Plus 140 LEDs/m



LED Strip | 700 topLED 36 W DC 24 V | 7.2 W/m | 802 Lm/m | CRI >90  
**C00124WHWDI**

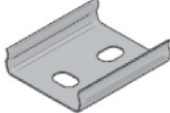
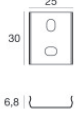

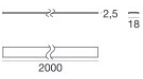












## Components

		LUNO_20/27 - Profili   Modular	<b>Code</b> <u>C-K100017</u>
		LUNO_20/27 - Profili   Modular	<b>Code</b> <u>C-K100018</u>
		Rive_17/16 - Profili   Modular	<b>Code</b> <u>C-K100015</u>
		Rive_17/16 - Profili   Modular	<b>Code</b> <u>C-K100016</u>
		Tabulo_35/14 - Profili   Modular	<b>Code</b> <u>C-K100025</u>
		Rive_17/16 - Profili   Modular	<b>Code</b> <u>C-K100026</u>
		Rive_17/16 - Profili   Modular	<b>Code</b> <u>C-K100027</u>

# PU\_C Plus 140 LEDs/m



















PU\_C Plus 140 LEDs/m | LED Strip | Accessories  
**C00124WHWDI**

 <p><b>5x</b></p>		<p>Molle per incasso - 5 pezzi</p>	<p><b>Code</b>  <u>98420</u></p>
		<p><b>Diffusore</b>            Tipo diffusore: diffusore opalino.            Materiale: policarbonato, colore: Opalino .</p>	<p><b>Finish</b>  <u>Opalino</u>      <b>Code</b>  <u>98395</u></p>
		<p>Diffusore - Diffusore trasparente</p>	<p><b>Code</b>  <u>98941</u></p>
		<p>Diffusore - Diffusore satinato</p>	<p><b>Code</b>  <u>98942</u></p>
		<p>Diffusore - Diffusore opalino</p>	<p><b>Code</b>  <u>98943</u></p>
		<p>Diffusore</p>	<p><b>Code</b>  <u>98898</u></p>
		<p>Diffusore</p>	<p><b>Code</b>  <u>98899</u></p>
		<p>Diffusore</p>	<p><b>Code</b>  <u>98900</u></p>

# PU\_C Plus 140 LEDs/m



PU\_C Plus 140 LEDs/m | LED Strip | Accessories  
**C00124WHWDI**

		Diffusore Materiale:policarbonato, colore:Nero .	<b>Finish</b> Black	<b>Code</b> 83132
		Diffusore Materiale:policarbonato, colore:Opalino .	<b>Finish</b> Opaline	<b>Code</b> C-K200001
		Diffusore Materiale:policarbonato, colore:Opalino .	<b>Finish</b> Opaline	<b>Code</b> C-K200003
		Diffusore Materiale:policarbonato, colore:Nero .	<b>Finish</b> Black	<b>Code</b> C-K200004
		Diffusore Materiale:policarbonato, colore:Opalino .	<b>Finish</b> Opaline	<b>Code</b> C-K200005
		Diffusore Materiale:policarbonato, colore:Nero .	<b>Finish</b> Black	<b>Code</b> C-K200006
		Diffusore Materiale:policarbonato, colore:Opalino .	<b>Finish</b> Opaline	<b>Code</b> C-K200007
		Diffusore Materiale:policarbonato, colore:Nero .	<b>Finish</b> Black	<b>Code</b> C-K200008

# PU\_C Plus 140 LEDs/m



PU\_C Plus 140 LEDs/m | LED Strip | Accessories  
**C00124WHWDI**

	<p>Diffusore Materiale:policarbonato, colore:Nero .</p>	<p><b>Finish</b> Black</p> <p><b>Code</b> C-K200009</p>
		<p>Tappo</p> <p><b>Code</b> 98418</p>
		<p>Tappo</p> <p><b>Code</b> 98902</p>
		<p>Tappo Materiale:alluminio, colore:lucido.</p> <p><b>Code</b> 98907</p>
		<p>Tappo Materiale:plastica, colore:grigio.</p> <p><b>Code</b> C-V400019</p>
		<p>Tappo Materiale:Plastica ABS, colore:Nero .</p> <p><b>Code</b> C-V400020</p>
		<p>Tappo Materiale:plastica, colore:grigio.</p> <p><b>Code</b> C-V400021</p>
		<p>Tappo Materiale:Plastica ABS, colore:Nero .</p> <p><b>Code</b> C-V400022</p>

# PU\_C Plus 140 LEDs/m





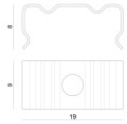

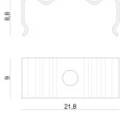

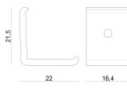

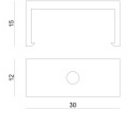

PU\_C Plus 140 LEDs/m | LED Strip | Accessories  
**C00124WHWDI**

	<p>Tappo Materiale:plastica, colore:grigio.</p>	<p><b>Code</b> <u>C-V400025</u></p>
	<p>Tappo Materiale:Plastica ABS, colore:Nero .</p>	<p><b>Code</b> <u>C-V400026</u></p>
	<p>Tappo Materiale:plastica, colore:grigio.</p>	<p><b>Code</b> <u>C-V400031</u></p>
	<p>Tappo Materiale:Plastica ABS, colore:Nero .</p>	<p><b>Code</b> <u>C-V400032</u></p>
	<p>Tappo Materiale:Plastica ABS, colore:Nero .</p>	<p><b>Code</b> <u>C-V400034</u></p>
	<p>Tappo Materiale:plastica, colore:grigio.</p>	<p><b>Code</b> <u>C-V400033</u></p>
	<p>Tappo Materiale:plastica, colore:grigio.</p>	<p><b>Code</b> <u>C-V400041</u></p>
	<p>Staffa - Kit fissaggio per PU_C 5 m   1 x colla, 20 x staffe, 40 x M3 x 25 viti, 10 x tappi</p>	<p><b>Code</b> <u>98964</u></p>

# PU\_C Plus 140 LEDs/m



PU\_C Plus 140 LEDs/m | LED Strip | Accessories  
**C00124WHWDI**

 x20      x10		Staffa - Kit staffe per PU_C 5 m e Silicone_C 5 m   10 x staffe, 20 x M3 x 25 viti	<b>Code</b> 89223	
 		Staffa - Staffa di fissaggio L=19mm, H=8mm, D=9mm. Materiale:ferro, colore:Zinco, lavorazione:lavaggio.	<b>Code</b> 98944	
 		Staffa L=9mm, H=8.8mm, D=21.8mm. Materiale:ferro, colore:lucido, lavorazione:lavaggio.	<b>Code</b> 98931	
 		Staffa L=22mm, H=21.5mm, D=16.4mm. Materiale:policarbonato, colore:Trasparente .	<b>Finish</b> Transp.	<b>Code</b> 98904
 		Staffa L=12mm, H=15mm, D=30mm. Materiale:policarbonato, colore:Bianco .	<b>Finish</b> White	<b>Code</b> 98901
		Prolunga	<b>Code</b> 99542	