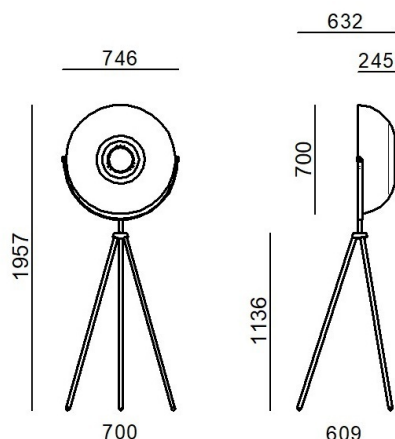


Demì Moon



Lampada da terra | 220-240 V
3 topLED 34 W DC - 37 W AC | CRI 90

9775M



Dati tecnici	
Tipologia	Lampada da terra
Posizione installativa	Pavimento
Ambiente installativo	Indoor
Sorgente luminosa	Tecnologia LED
Struttura del circuito	topLED
Ottica	Diffused
Direzione emissione luminosa	verso il basso e verso l'alto
Potenza nominale	34 W DC
Potenza totale	37 W
Flusso luminoso sorgente	3904 lm
Tensione nominale di ingresso	220 - 240 V AC
Range di tensione in ingresso	220 - 240 V AC
Frequenza	60 - 50 Hz
CCT / Tonalità	2700 K
Indice di resa cromatica	90 Ra
C.C. / C.V.	AC
Classe di isolamento	1
IP	IP20
Prova del filo incandescente	850°
Montaggio diretto su superfici normalmente infiammabili	Si
CE	Si
Driver incluso	Driver
Articolo dimmerabile	DALI-2 - PUSH DIM
Orientabilità	No
Basculante	No
Calpestabilità	No
Carrabilità	No
Cavo incluso	Si
Presa elettrica	Tipo F
Lunghezza del cavo	2 m
Resinatura	No
Tipologia di emissione luminosa	Doppia emissione
Peso netto	9.500 Kg
Protezione scariche elettrostatiche	No
Protezione surge	No

Finitura corpo	
Materiale	alluminio
Colore	Bianco
Lavorazione	verniciatura
Finitura diffusore	
Materiale	Polimetilmetacrilato Termoformato
Colore	Trasparente
Lavorazione	Incisione laser



Lampada da terra | 220-240 V | 3 topLED 34 W DC - 37 W AC | CRI 90 | Base 9775M

Lampada da terra a doppia emissione per applicazione indoor. La sorgente luminosa LED, di colore bianco super caldo, con distribuzione luminosa Diffusa, è composta da 126 LED topLED, con una CCT 2700 K ed un CRI 90; il flusso luminoso della sorgente è di 3904 lm, con un'efficienza nominale di 114.8 lm/W.

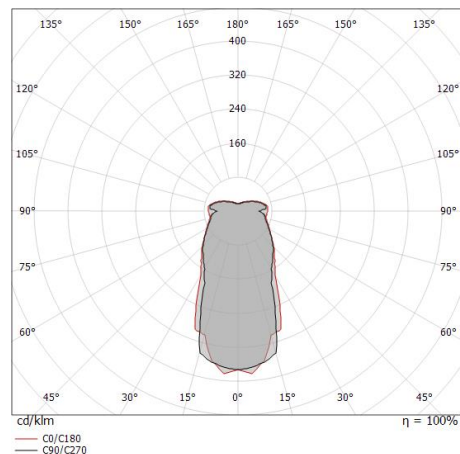
Il corpo dell'apparecchio, realizzato in alluminio, presenta una finitura di colore bianco, ottenuta tramite verniciatura; il diffusore è prodotto in polimetilmetacrilato termoformato, con una lavorazione di incisione laser. Il grado di protezione è IP20; il peso complessivo è di 9.500 kg.

La potenza assorbita dall'apparecchio è di 37 W. Il cavo per l'alimentazione è incluso e presenta una lunghezza di 2 m.

L'apparecchio presenta una classe di isolamento I ed è installabile a pavimento.

Conforme alla norma EN 60598-1 e alle relative prescrizioni particolari.

CAM EDILIZIA: Affidamento del servizio di progettazione di interventi edilizi secondo quanto riportato dal "decreto 23 giugno 2022" pubblicato nella "Gazzetta Ufficiale della Repubblica Italiana" serie generale n°183 in vigore dal 18/10/2017 rispetta nello specifico i seguenti criteri: 2.4.3: Impianti di illuminazione per interni.



Distance [m]	Cone diameter [m]	illuminance [lx]
0.5	0.46 0.54	E(0°) 2854 E(C90) 1065 E(C0) 1006
1.0	0.93 1.08	E(0°) 713 E(C90) 266 E(C0) 251
1.5	1.39 1.62	E(0°) 317 E(C90) 118 E(C0) 112
2.0	1.86 2.15	E(0°) 178 E(C90) 67 E(C0) 63
2.5	2.32 2.69	E(0°) 114 E(C90) 43 E(C0) 40
3.0	2.79 3.23	E(0°) 79 E(C90) 30 E(C0) 28

— C0/C180 (Half-peak divergence: 56.6°)
— C90/C270 (Half-peak divergence: 49.8°)

Classe di efficienza energetica

Questo prodotto contiene 3 sorgenti luminose di classe di efficienza energetica E.

Caratteristiche Illuminotecniche

Resa luminosa apparecchio (LOR)	48 %
Flusso luminoso sorgente	3904 lm
Flusso luminoso apparecchio	1908 lm
Potenza reale apparecchio	37 W
Efficienza reale apparecchio	51 lm/W
Temperatura di colore	2700 K
Deviazione standard di corrispondenza colore	3 Step MacAdam
Indice di resa cromatica	90 Ra
Temperatura di giunzione nell'apparecchio	80
Temperatura standard dell'ambiente di esercizio	25°C

LED Life / Failure Ratio

L70 B20 C0 72500h (at Tj 115 Ta 25)

UGR

UGR axial	17.1
UGR transversal	17.3
X=4H Y=8H	S=0.25H
Reflection factor	70/50/20

OPTICAL

Ottica C90/C270	50°
Ottica C0/C180	57°
Light distribution simmetry	Symmetrical 2 assis