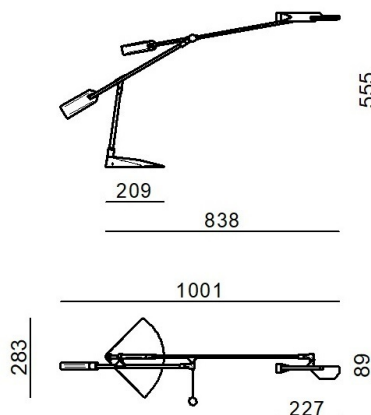




Lampada da tavolo | 230-240 V
16 topLED 8 W DC - 9 W AC | CRI 90

9586M



Dati tecnici	
Tipologia	Lampada da tavolo
Posizione installativa	Pavimento
Ambiente installativo	Indoor
Sorgente luminosa	Tecnologia LED
Struttura del circuito	topLED
Ottica	Diffused
Direzione emissione luminosa	verso il basso
Potenza nominale	8 W DC
Potenza totale	9 W
Flusso luminoso sorgente	1040 lm
Tensione nominale di ingresso	220 - 240 V AC
Range di tensione in ingresso	230 - 240 V AC
Frequenza	50 - 60 Hz
CCT / Tonalità	2700 K
Indice di resa cromatica	90 Ra
C.C. / C.V.	AC
Classe di isolamento	2
IP	IP20
Prova del filo incandescente	850°
Montaggio diretto su superfici normalmente infiammabili	Si
CE	Si
Driver incluso	Driver
Articolo dimmerabile	Touchless Dimmer
Orientabilità	Orientabile
angolo totale (piano verticale)	360 °
angolo totale (piano orizzontale)	360 °
Basculante	No
Calpestabilità	No
Carrabilità	No
Cavo incluso	Si
Presa elettrica	Tipo C
Lunghezza del cavo	3 m
Resinatura	No
Tipologia di emissione luminosa	Singola emissione
Peso netto	7.000 Kg
Protezione scariche elettrostatiche	No
Protezione surge	No

Finitura corpo

Materiale	alluminio
Colore	Nero
Lavorazione	verniciatura

Finitura diffusore

Materiale	policarbonato
Colore	Trasparente

Finitura Base

Materiale	lega ZAMA
Colore	Nero
Lavorazione	verniciatura

Lampada da tavolo | 230-240 V | 16 topLED 8 W DC - 9 W AC | CRI 90 | Base 9586M

Lampada da tavolo a singola emissione per applicazione indoor. La sorgente luminosa LED, di colore bianco super caldo, con distribuzione luminosa Diffusa, è composta da 16 LED topLED, con una CCT 2700 K ed un CRI 90; il flusso luminoso della sorgente è di 1040 lm, con un'efficienza nominale di 130.0 lm/W.

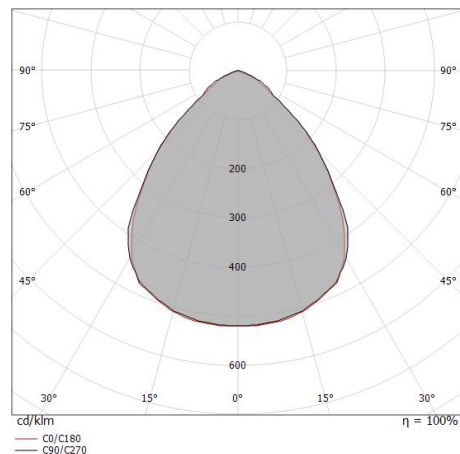
Il corpo dell'apparecchio, realizzato in alluminio, presenta una finitura di colore nero, ottenuta tramite verniciatura; il diffusore è prodotto in policarbonato. Il grado di protezione è IP20; il peso complessivo è di 7.000 kg.

La potenza assorbita dall'apparecchio è di 9 W. Il cavo per l'alimentazione è incluso e presenta una lunghezza di 3 m.

L'apparecchio presenta una classe di isolamento II ed è installabile a pavimento.

Conforme alla norma EN 60598-1 e alle relative prescrizioni particolari.

CAM EDILIZIA: Affidamento del servizio di progettazione di interventi edilizi secondo quanto riportato dal "decreto 23 giugno 2022" pubblicato nella "Gazzetta Ufficiale della Repubblica Italiana" serie generale n°183 in vigore dal 18/10/2017 rispetta nello specifico i seguenti criteri: 2.4.3: Impianti di illuminazione per interni.



Distance [m]	Cone diameter [m]	illuminance [lx]
0.5	0.93 0.93	E(0°) 1100 E(C90) 217 E(C0) 219
1.0	1.86 1.85	E(0°) 275 E(C90) 54 E(C0) 55
1.5	2.79 2.78	E(0°) 122 E(C90) 24 E(C0) 24
2.0	3.72 3.70	E(0°) 69 E(C90) 14 E(C0) 14
2.5	4.65 4.63	E(0°) 44 E(C90) 9 E(C0) 9
3.0	5.58 5.56	E(0°) 31 E(C90) 6 E(C0) 6

Distance [m] Cone diameter [m] illuminance [lx]

— C0/C180 (Half-peak divergence: 85.6°)
— C90/C270 (Half-peak divergence: 85.8°)

Classe di efficienza energetica

Questo prodotto contiene una sorgente luminosa di classe di efficienza energetica E.

Caratteristiche Illuminotecniche

Resa luminosa apparecchio (LOR)	50 %
Flusso luminoso sorgente	1040 lm
Flusso luminoso apparecchio	529 lm
Potenza reale apparecchio	9 W
Efficienza reale apparecchio	58 lm/W
Temperatura di colore	2700 K
Deviazione standard di corrispondenza colore	3 Step MacAdam
Indice di resa cromatica	90 Ra
Temperatura di giunzione nell'apparecchio	80
Temperatura standard dell'ambiente di esercizio	25°C

LED Life / Failure Ratio

L70 B20 C0 72500h (at Tj 115 Ta 25)

UGR

UGR axial	25.4
UGR transversal	25.1
X=4H Y=8H	S=0.25H
Reflection factor	70/50/20

OPTICAL

Ottica C0/C180	86°
Light distribution simmetry	Symmetrical