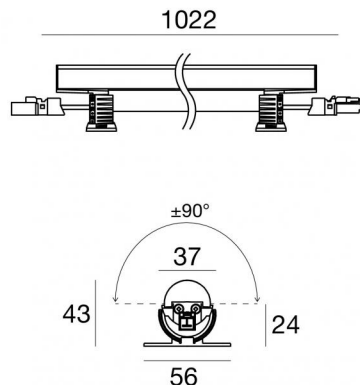




Elementi lineari | 147 topLED 27 W DC 24 V

CRI 80

94115M60



Dati tecnici	
Tipologia	Superficie
Posizione installativa	Parete - Soffitto - Pavimento
Ambiente installativo	Indoor
Sorgente luminosa	Tecnologia LED
Struttura del circuito	topLED
Ottica	Elliptic E. W. Flood ?71° x >60°
Direzione emissione luminosa	verso l'alto
Potenza nominale	27 W DC
Flusso luminoso sorgente	2937 lm
Range di tensione in ingresso	24V
CCT / Tonalità	2700 K
Indice di resa cromatica	80 Ra
C.C. / C.V.	CV
Classe di isolamento	3
IP	IP40
IK	IK08
Prova del filo incandescente	850°
Montaggio diretto su superfici normalmente infiammabili	Si
CE	Si
Driver incluso	No
Articolo dimmerabile	DALI - 1-10V
Orientabilità	Orientabile
angolo totale (piano verticale)	180 °
Basculante	No
Calpestatibilità	No
Carrabilità	No
Cavo incluso	Si
Lunghezza del cavo	0.02 m
Resinatura	No
Tipologia di emissione luminosa	Singola emissione
Peso netto	0.435 Kg
Protezione scariche elettrostatiche	No
Protezione surge	No
Caratteristiche tecnologiche prodotto	UV Resistant

### Finitura corpo

Materiale	Alluminio 6060
Colore	Alluminio Anodizzato
Lavorazione	Anodizzazione 20 µm

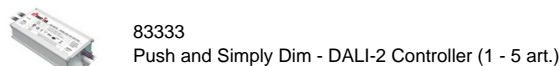
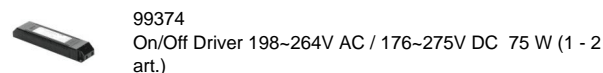
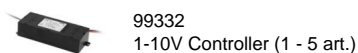
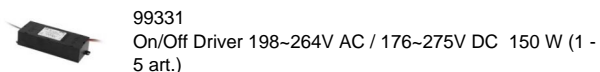
### Finitura diffusore

Materiale	Policarbonato UV Resistente
-----------	-----------------------------

### Finitura Staffa

Materiale	Policarbonato UV Resistente
Colore	Trasparente

### Electronica



### Cavi Elettrificazione

Connettore cavo Male Plug 2 Pin

Connettore cavo Female Socket 2 Pin

Elementi lineari | 147 topLED 27 W DC 24 V | CRI 80 | Base  
94115M60

Elementi lineari a singola emissione per applicazione indoor. La sorgente luminosa LED, di colore bianco super caldo, con distribuzione luminosa Elliptic E. W. Flood  $\geq 71^\circ \times > 60^\circ$ , è composta da 147 LED topLED, con una CCT 2700 K ed un CRI 80; il flusso luminoso della sorgente è di 2937 lm, con un'efficienza nominale di 108.8 lm/W.

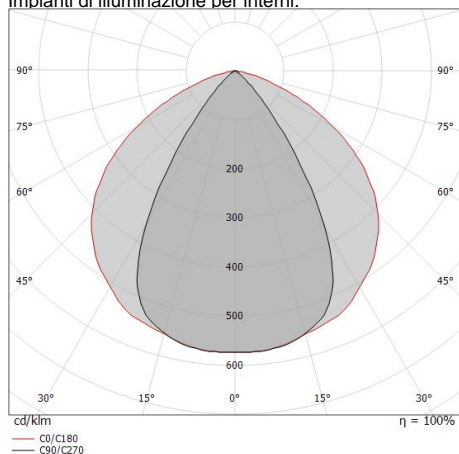
Il corpo dell'apparecchio, realizzato in alluminio 6060, presenta una finitura di colore alluminio anodizzato, ottenuta tramite anodizzazione 20  $\mu\text{m}$ ; il diffusore è prodotto in policarbonato uv resistente. Il grado di protezione è IP40; il peso complessivo è di 0.435 kg. Il driver d'alimentazione non è fornito e deve essere ordinato separatamente.

La potenza assorbita dall'apparecchio è di 27 W. Il cavo per l'alimentazione è incluso e presenta una lunghezza di 0.02 m.

L'apparecchio presenta una classe di isolamento III ed è installabile a parete, soffitto o pavimento.

Conforme alla norma EN 60598-1 e alle relative prescrizioni particolari.

CAM EDILIZIA: Affidamento del servizio di progettazione di interventi edilizi secondo quanto riportato dal "decreto 23 giugno 2022" pubblicato nella "Gazzetta Ufficiale della Repubblica Italiana" serie generale n°183 in vigore dal 18/10/2017 rispetta nello specifico i seguenti criteri: 2.4.3: Impianti di illuminazione per interni.



Distance [m]	Cone diameter [m]	illuminance [lx]
0.5	0.64 1.49	E(0°) 4819 E(C90) 1441 E(C0) 415
1.0	1.29 2.99	E(0°) 1205 E(C90) 360 E(C0) 104
1.5	1.93 4.48	E(0°) 535 E(C90) 160 E(C0) 46
2.0	2.58 5.98	E(0°) 301 E(C90) 90 E(C0) 26
2.5	3.22 7.47	E(0°) 193 E(C90) 58 E(C0) 17
3.0	3.87 8.96	E(0°) 134 E(C90) 40 E(C0) 12

Distance [m] Cone diameter [m] illuminance [lx]

— C0/C180 (Half-peak divergence: 112.4°)  
— C90/C270 (Half-peak divergence: 65.6°)

### Classe di efficienza energetica

Questo prodotto contiene 3 sorgenti luminose di classe di efficienza energetica D.

### Caratteristiche Illuminotecniche

Resa luminosa apparecchio (LOR)	71 %
Flusso luminoso sorgente	2937 lm
Flusso luminoso apparecchio	2098 lm
Potenza reale apparecchio	27 W
Efficienza reale apparecchio	77 lm/W
Temperatura di colore	2700 K
Deviazione standard di corrispondenza colore	3 Step MacAdam
Indice di resa cromatica	80 Ra

Temperatura standard dell'ambiente di esercizio	-20 / +50°C
Temperatura tipica sul vetro	40°C

### LED Life / Failure Ratio

L70 B10 C0 145770h (at Tj 65 Ta 25 )

### UGR

UGR axial	19.5
UGR transversal	29.8
X=4H   Y=8H	S=0.25H
Reflection factor	70/50/20

### OPTICAL

Ottica C90/C270	66°
Ottica C0/C180	112°
Light distribution simmetry	Symmetrical 2 assis



Cavo e connettore

Lunghezza 250 mm; isolamento singolo; sezione 1.5 mm<sup>2</sup>; diametro esterno: 2x3,4 mm;  
colori: nero - rosso .

**Code**

98879



Cavo e connettore

Lunghezza 1000 mm; isolamento singolo; sezione 1.5 mm<sup>2</sup>; diametro esterno: 2x3,4 mm;  
colori: nero - rosso .

**Code**

98878



Staffa

L=975mm, H=3mm, D=56mm.

Materiale:ferro, colore:Zinco, lavorazione:zincatura.

**Finish**

Grey

**Code**

98781