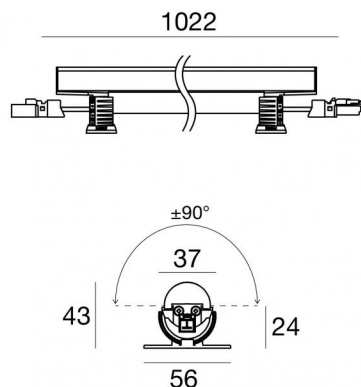




Elementi lineari | 147 topLED 27 W DC 24 V

CRI 80

94115M07



Dati tecnici	
Tipologia	Superficie
Posizione installativa	Parete - Soffitto - Pavimento
Ambiente installativo	Indoor
Sorgente luminosa	Tecnologia LED
Struttura del circuito	topLED
Ottica	Asymmetric Wallwasher
Direzione emissione luminosa	verso l'alto
Potenza nominale	27 W DC
Flusso luminoso sorgente	2937 lm
Range di tensione in ingresso	24V
CCT / Tonalità	2700 K
Indice di resa cromatica	80 Ra
C.C. / C.V.	CV
Classe di isolamento	3
IP	IP40
IK	IK08
Prova del filo incandescente	850°
Montaggio diretto su superfici normalmente infiammabili	Si
CE	Si
Driver incluso	No
Articolo dimmerabile	DALI - 1-10V
Orientabilità	Orientabile
angolo totale (piano verticale)	180 °
Basculante	No
Calpestatibilità	No
Carrabilità	No
Cavo incluso	Si
Lunghezza del cavo	0.02 m
Resinatura	No
Tipologia di emissione luminosa	Singola emissione
Peso netto	0.435 Kg
Protezione scariche elettrostatiche	No
Protezione surge	No
Caratteristiche tecnologiche prodotto	UV Resistant

### Finitura corpo

Materiale	Alluminio 6060
Colore	Alluminio Anodizzato
Lavorazione	Anodizzazione 20 µm

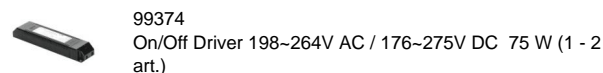
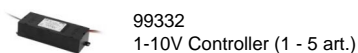
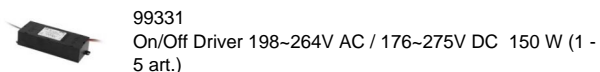
### Finitura diffusore

Materiale	Policarbonato UV Resistente
-----------	-----------------------------

### Finitura Staffa

Materiale	Policarbonato UV Resistente
Colore	Trasparente

### Elettronica



### Cavi Elettrificazione

Connettore cavo	Male Plug 2 Pin
-----------------	-----------------

Connettore cavo	Female Socket 2 Pin
-----------------	---------------------

Elementi lineari | 147 topLED 27 W DC 24 V | CRI 80 | Base  
94115M07

Elementi lineari a singola emissione per applicazione indoor. La sorgente luminosa LED, di colore bianco super caldo, con distribuzione luminosa Asymmetric Wallwasher, è composta da 147 LED topLED, con una CCT 2700 K ed un CRI 80; il flusso luminoso della sorgente è di 2937 lm, con un'efficienza nominale di 108.8 lm/W.

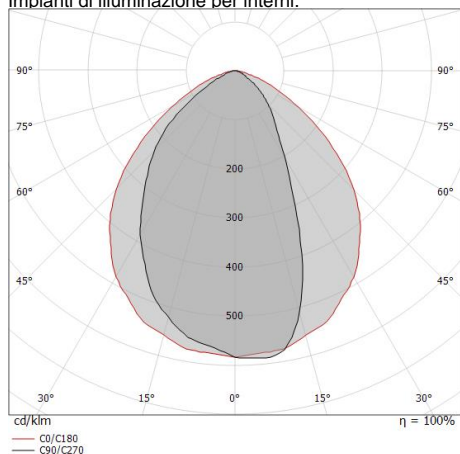
Il corpo dell'apparecchio, realizzato in alluminio 6060, presenta una finitura di colore alluminio anodizzato, ottenuta tramite anodizzazione 20 µm; il diffusore è prodotto in policarbonato uv resistente. Il grado di protezione è IP40; il peso complessivo è di 0.435 kg. Il driver d'alimentazione non è fornito e deve essere ordinato separatamente.

La potenza assorbita dall'apparecchio è di 27 W. Il cavo per l'alimentazione è incluso e presenta una lunghezza di 0.02 m.

L'apparecchio presenta una classe di isolamento III ed è installabile a parete, soffitto o pavimento.

Conforme alla norma EN 60598-1 e alle relative prescrizioni particolari.

CAM EDILIZIA: Affidamento del servizio di progettazione di interventi edilizi secondo quanto riportato dal "decreto 23 giugno 2022" pubblicato nella "Gazzetta Ufficiale della Repubblica Italiana" serie generale n°183 in vigore dal 18/10/2017 rispetta nello specifico i seguenti criteri: 2.4.3: Impianti di illuminazione per interni.



Distance [m]	Cone diameter [m]	Beam diameter [m]	E(0°)	E(C0)	E(C90)
0.5	1.15	0.5	5790	49.0°	819
1.0	2.30	1.0	1448	49.0°	205
1.5	3.45	1.5	643	49.0°	91
2.0	4.60	2.0	362	49.0°	51
2.5	5.75	2.5	232	49.0°	33
3.0	6.90	3.0	161	49.0°	23

Distance [m]      Cone diameter [m]      Illuminance [lx]

— C0/C180 (Half-peak divergence: 98.0°)  
— C90/C270

### Classe di efficienza energetica

Questo prodotto contiene 3 sorgenti luminose di classe di efficienza energetica D.

### Caratteristiche Illuminotecniche

Resa luminosa apparecchio (LOR)	84 %
Flusso luminoso sorgente	2937 lm
Flusso luminoso apparecchio	2480 lm
Potenza reale apparecchio	27 W
Efficienza reale apparecchio	91 lm/W
Temperatura di colore	2700 K
Deviazione standard di corrispondenza colore	3 Step MacAdam
Indice di resa cromatica	80 Ra

Temperatura standard dell'ambiente di esercizio	-20 / +50°C
Temperatura tipica sul vetro	40°C

### LED Life / Failure Ratio

L70 B10 C0 145770h (at Tj 65 Ta 25 )

### OPTICAL

Ottica C0/C180	98°
Light distribution symmetry	Asymmetrical



Cavo e connettore

Lunghezza 250 mm; isolamento singolo; sezione 1.5 mm<sup>2</sup>; diametro esterno: 2x3,4 mm;  
colori: nero - rosso .

**Code**

98879



Cavo e connettore

Lunghezza 1000 mm; isolamento singolo; sezione 1.5 mm<sup>2</sup>; diametro esterno: 2x3,4 mm;  
colori: nero - rosso .

**Code**

98878



Staffa

L=975mm, H=3mm, D=56mm.

Materiale:ferro, colore:Zinco, lavorazione:zincatura.

**Finish**

Grey

**Code**

98781