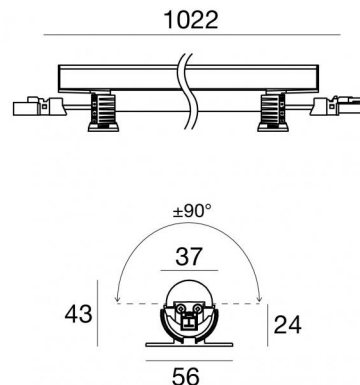




Elementi lineari | 147 topLED 27 W DC 24 V

CRI 80

94115M00



Dati tecnici	
Tipologia	Superficie
Posizione installativa	Parete - Soffitto - Pavimento
Ambiente installativo	Indoor
Sorgente luminosa	Tecnologia LED
Struttura del circuito	topLED
Ottica	Diffused
Direzione emissione luminosa	verso l'alto
Potenza nominale	27 W DC
Flusso luminoso sorgente	2937 lm
Range di tensione in ingresso	24V
CCT / Tonalità	2700 K
Indice di resa cromatica	80 Ra
C.C. / C.V.	CV
Classe di isolamento	3
IP	IP40
IK	IK08
Prova del filo incandescente	850°
Montaggio diretto su superfici normalmente infiammabili	Si
CE	Si
Driver incluso	No
Articolo dimmerabile	DALI - 1-10V
Orientabilità	Orientabile
angolo totale (piano verticale)	180 °
Basculante	No
Calpestabilità	No
Carrabilità	No
Cavo incluso	Si
Lunghezza del cavo	0.02 m
Resinatura	No
Tipologia di emissione luminosa	Singola emissione
Peso netto	0.435 Kg
Protezione scariche elettrostatiche	No
Protezione surge	No
Caratteristiche tecnologiche prodotto	UV Resistant

Finitura corpo

Materiale	Alluminio 6060
Colore	Alluminio Anodizzato
Lavorazione	Anodizzazione 20 µm


Finitura diffusore

Materiale	Policarbonato UV Resistente
-----------	-----------------------------

Finitura Staffa

Materiale	Policarbonato UV Resistente
Colore	Trasparente

Elettronica

	99331 On/Off Driver 198~264V AC / 176~275V DC 150 W (1 - 5 art.)
	99332 1-10V Controller (1 - 5 art.)
	99374 On/Off Driver 198~264V AC / 176~275V DC 75 W (1 - 2 art.)
	83333 Push and Simply Dim - DALI-2 Controller (1 - 5 art.)
	C-E400002 Push and Simply Dim - DALI-2 Controller (1 - 8 art.)

Cavi Elettrificazione

Connettore cavo	Male Plug 2 Pin
Connettore cavo	Female Socket 2 Pin

Elementi lineari | 147 topLED 27 W DC 24 V | CRI 80 | Base 94115M00

Elementi lineari a singola emissione per applicazione indoor. La sorgente luminosa LED, di colore bianco super caldo, con distribuzione luminosa Diffusa, è composta da 147 LED topLED, con una CCT 2700 K ed un CRI 80; il flusso luminoso della sorgente è di 2937 lm, con un'efficienza nominale di 108.8 lm/W.

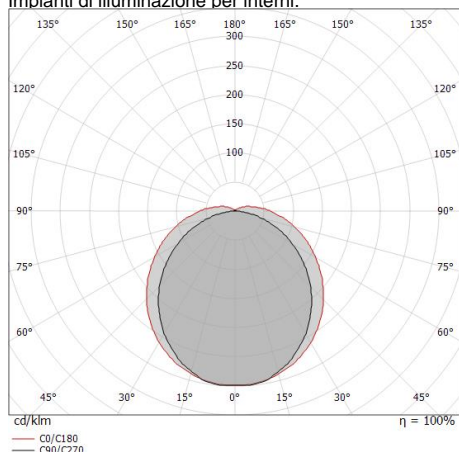
Il corpo dell'apparecchio, realizzato in alluminio 6060, presenta una finitura di colore alluminio anodizzato, ottenuta tramite anodizzazione 20 µm; il diffusore è prodotto in policarbonato uv resistente. Il grado di protezione è IP40; il peso complessivo è di 0.435 kg. Il driver d'alimentazione non è fornito e deve essere ordinato separatamente.

La potenza assorbita dall'apparecchio è di 27 W. Il cavo per l'alimentazione è incluso e presenta una lunghezza di 0.02 m.

L'apparecchio presenta una classe di isolamento III ed è installabile a parete, soffitto o pavimento.

Conforme alla norma EN 60598-1 e alle relative prescrizioni particolari.

CAM EDILIZIA: Affidamento del servizio di progettazione di interventi edilizi secondo quanto riportato dal "decreto 23 giugno 2022" pubblicato nella "Gazzetta Ufficiale della Repubblica Italiana" serie generale n°183 in vigore dal 18/10/2017 rispetta nello specifico i seguenti criteri: 2.4.3: Impianti di illuminazione per interni.



Distance [m]	Cone diameter [m]	illuminance [lx]
0.5	1.29 1.95	E(0°) 2854 E(C90) 328 E(C0) 135
1.0	2.59 3.91	E(0°) 714 E(C90) 82 E(C0) 34
1.5	3.88 5.86	E(0°) 317 E(C90) 36 E(C0) 15
2.0	5.18 7.82	E(0°) 178 E(C90) 20 E(C0) 8
2.5	6.47 9.77	E(0°) 114 E(C90) 13 E(C0) 5
3.0	7.76 11.73	E(0°) 79 E(C90) 9 E(C0) 4

Distance [m] Cone diameter [m] Illuminance [lx]

— C0/C180 (Half-peak divergence: 125.8°)
— C90/C270 (Half-peak divergence: 104.6°)

Classe di efficienza energetica

Questo prodotto contiene 3 sorgenti luminose di classe di efficienza energetica D.

Caratteristiche Illuminotecniche

Resa luminosa apparecchio (LOR)	81 %
Flusso luminoso sorgente	2937 lm
Flusso luminoso apparecchio	2385 lm
Potenza reale apparecchio	27 W
Efficienza reale apparecchio	88 lm/W
Temperatura di colore	2700 K
Deviazione standard di corrispondenza colore	3 Step MacAdam
Indice di resa cromatica	80 Ra

Temperatura standard dell'ambiente di esercizio	-20 / +50°C
Temperatura tipica sul vetro	40°C

LED Life / Failure Ratio

L70 B10 C0 145770h (at Tj 65 Ta 25)

UGR

UGR axial	29.9
UGR transversal	34.1
X=4H Y=8H	S=0.25H
Reflection factor	70/50/20

OPTICAL

Ottica C90/C270	105°
Ottica C0/C180	126°
Light distribution simmetry	Symmetrical 2 assis



Cavo e connettore

Lunghezza 250 mm; isolamento singolo; sezione 1.5 mm²; diametro esterno: 2x3,4 mm;
colori: nero - rosso .

Code

98879



Cavo e connettore

Lunghezza 1000 mm; isolamento singolo; sezione 1.5 mm²; diametro esterno: 2x3,4 mm;
colori: nero - rosso .

Code

98878



Staffa

L=975mm, H=3mm, D=56mm.

Materiale:ferro, colore:Zinco, lavorazione:zincatura.

Finish

Grey

Code

98781